

SEL-849

Relé de administración de motor

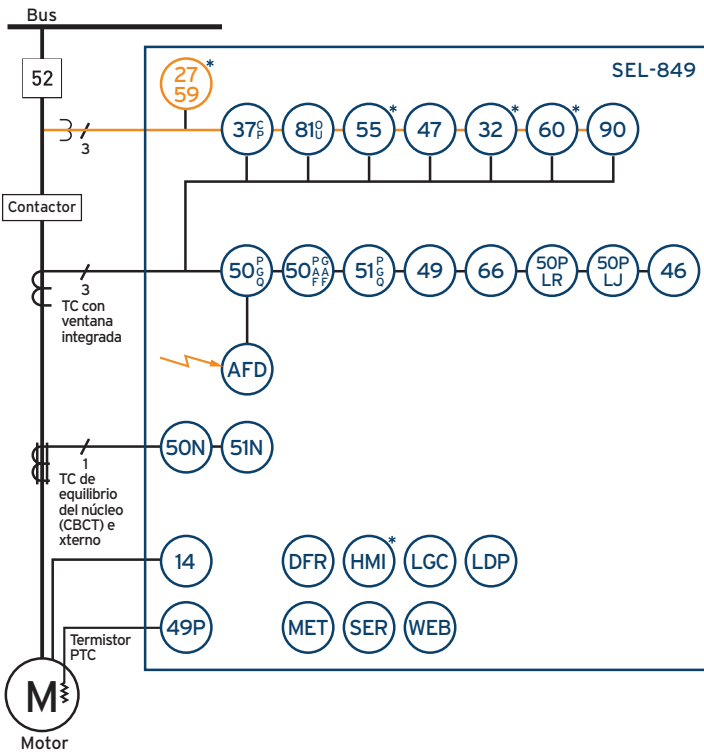


Un relé para fines de seguridad y continuidad de los procesos

- Mejore la seguridad en cada centro de control de motores (CCM) con una detección de arco eléctrico segura y rápida.
- Use el modelo térmico mejorado para obtener una protección térmica del motor más precisa y una productividad superior.
- Recopile datos críticos del comportamiento del motor y emita señales de control remoto seguras a través de comunicaciones Ethernet o seriales, lo que les ahorrará tiempo a los operadores.
- Intégrese a redes de control basadas en Ethernet con EtherNet/IP, Modbus TCP, DNP3 o IEC 61850 Edición 1.



Presentación funcional general



Números/acrónimos y funciones ANSI

14	Interruptor de velocidad
27	Subvoltaje*
32	Potencia direccional*
37C	Subcorriente
37P	Subpotencia*
46	Desequilibrio de corriente
47	Inversión de fase
49	Modelo térmico
49P	Sobretemperatura de PTC
50G AF	Sobrecorriente residual de arco eléctrico
50N	Sobrecorriente de neutro
50P AF	Sobrecorriente de fase de arco eléctrico
50 (P,G,Q)	Sobrecorriente (fase, tierra, secuencia negativa)
50P LJ	Atascamiento de carga
50P LR	Rotor bloqueado
51N	Sobrecorriente de tiempo de neutro
51 (P,G,Q)	Sobrecorriente (fase, residual, secuencia negativa)
55	Factor de potencia*
59	Sobrevoltaje de fase*
60	Pérdida de potencial*
66	Arranques por hora
81 (O,U)	Sobrefrecuencia/Subfrecuencia*
90	Control de carga

Funciones adicionales

AFD	Detector de arco eléctrico
CC	Recubrimiento protector*
DFR	Reportes de eventos— Arranques del motor, estadísticas de funcionamiento del motor, registrador secuencial de eventos
HMI	Interfaz del operador*
LDP	Perfilado de datos de carga
LGC	Ecuaciones de control SELogic®
MET	Medición—RMS de voltaje y corriente, frecuencia, potencia, factor de potencia, energía, máxima/mínima, térmica, capacidad térmica usada
SER	Registrador secuencial de eventos
VFD	Compatibilidad con variadores de frecuencia
WEB	Servidor web

*Característica opcional



Características clave

Múltiples aplicaciones

El relé de administración del motor SEL-849 admite diversas aplicaciones, lo que incluye aplicaciones de bombeo para agua, productos químicos y petróleo, además de aplicaciones de aire que involucran ventiladores, sopladores, climatizadores y compresores. Asimismo, admite aplicaciones de enfriamiento con compresores y aire acondicionado, y aplicaciones de materiales a granel, lo que incluye cintas transportadoras, trituradoras, cribadoras, alimentadores, barrenas, elevadores de contenedores y más.

Diseño compacto para CCM

El factor de forma compacto permite instalarlo con facilidad en pequeños cajones y contenedores de CCM. Los TC integrados ahorran espacio y reducen el tiempo de instalación.

Interfaz web fácil de usar

La interfaz web facilita a los operadores configurar y monitorear el SEL-849.

Integración sencilla con sistemas de control

Las diversas opciones de protocolos de comunicación le permiten usar el SEL-849 con sistemas de control antiguos y nuevos. Estos protocolos incluyen IEC 61850 Edición 1, EtherNet/IP, el protocolo de redundancia paralela (PRP) IEC 62439, DNP3, Modbus TCP/IP, Modbus RTU, Telnet, FTP y el protocolo simple de tiempo de red (SNTP).

Hardware robusto en el que puede confiar

Todos los relés SEL están diseñados para operar en entornos hostiles, en donde otros relés pueden fallar. El SEL-849 opera en condiciones extremas, con una temperatura de funcionamiento de -40 °C a $+85\text{ °C}$ (-40 °F a $+185\text{ °F}$), y está diseñado y probado para exceder las normas vigentes, incluyendo aquellas en materia de vibración, compatibilidad electromagnética y condiciones ambientales adversas. Además, las HMI de los relés de motor SEL-849 y SEL-3422 cuentan con certificación de ATEX y Underwriters Laboratories (UL) clase I, división 2, para uso en entornos peligrosos y potencialmente explosivos.

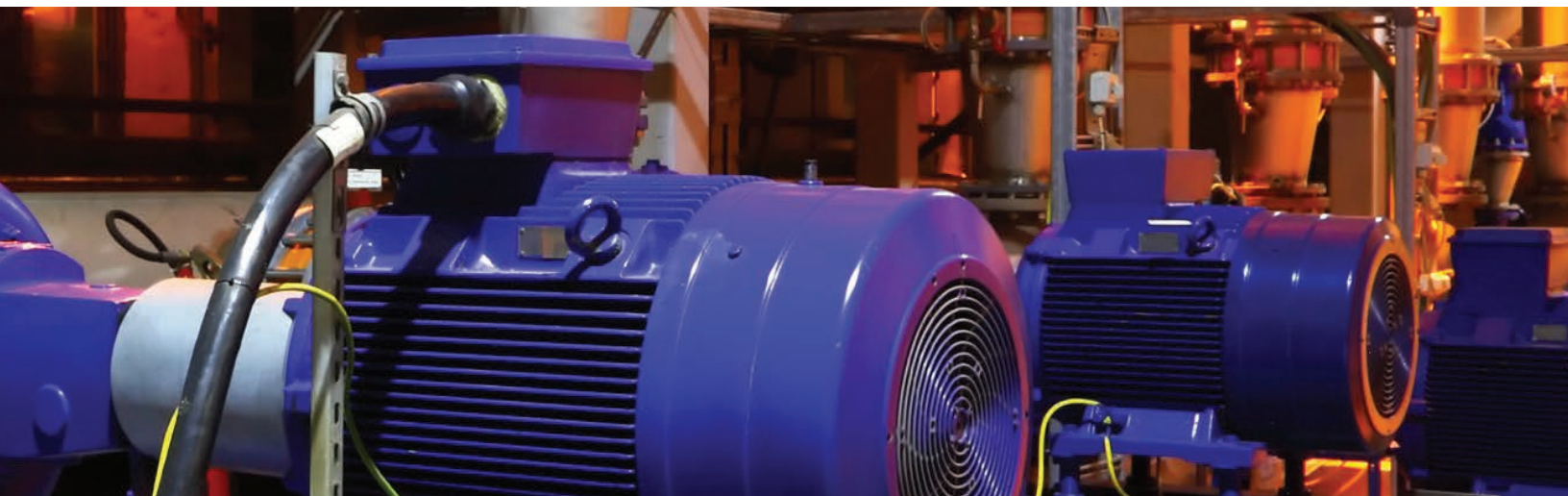
Protección contra riesgo de arco eléctrico

Los CCM suelen tener un potencial alto de corrientes de falla, lo que se traduce en riesgos mayores de arco eléctrico. La capacidad de detección de arco eléctrico del SEL-849 reduce en gran medida la energía de arco eléctrico total.

Características y funciones

El SEL-849 ofrece una combinación de protección, medición, monitoreo, control y comunicaciones, lo que incluye las siguientes características y opciones.

- Protección de motor de dos velocidades
- Función de reinicio de motor después de la restauración de la alimentación
- Compatibilidad con variadores de frecuencia (VFD)
- Capacidad térmica usada (TCU)
- Inhibición de arranque
- Reportes de arranques de motor, estadística de funcionamiento del motor, reportes de eventos y registrador secuencial de eventos (SER)
- Medición: Valor cuadrático medio (RMS) de corriente y voltaje, frecuencia, potencia, factor de potencia (PF), energía, máximo/mínimo y térmica
- E/S de contacto:
 - 4 salidas digitales (SD)
 - 6 entradas digitales (ED) estándar
 - 6 ED y 1 salida analógica (SA) adicionales (característica opcional)
 - Entradas de contacto externamente impregnadas; 6 ED o 6 ED/1 SA (característica opcional)
- Recubrimiento protector para entornos hostiles por exposición a sustancias químicas y de alta humedad (característica opcional)



Presentación general del producto

Los puertos seriales EIA-232 o EIA-485 proporcionan acceso de ingeniería rápido y sencillo.

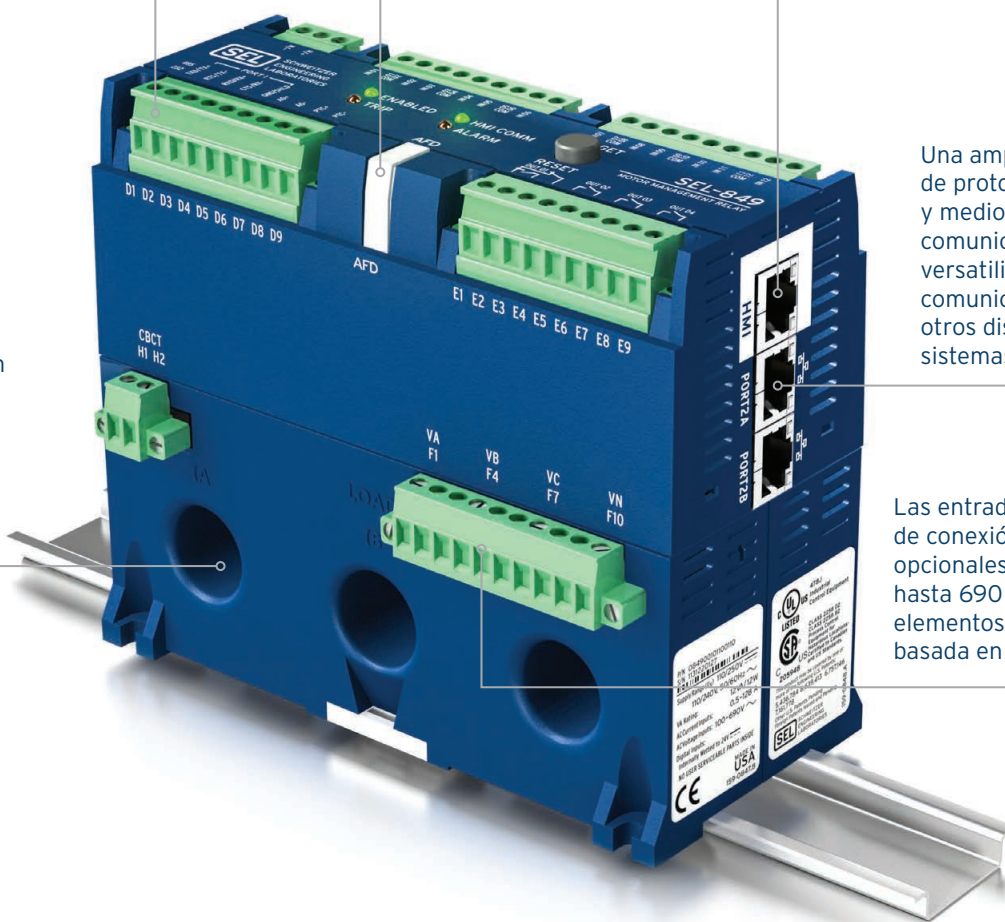
El sensor óptico admite la detección de arco eléctrico segura de alta velocidad.

El puerto Ethernet alimentado por la IHM habilita la revisión externa de los registros de eventos y estados para mejorar la seguridad.

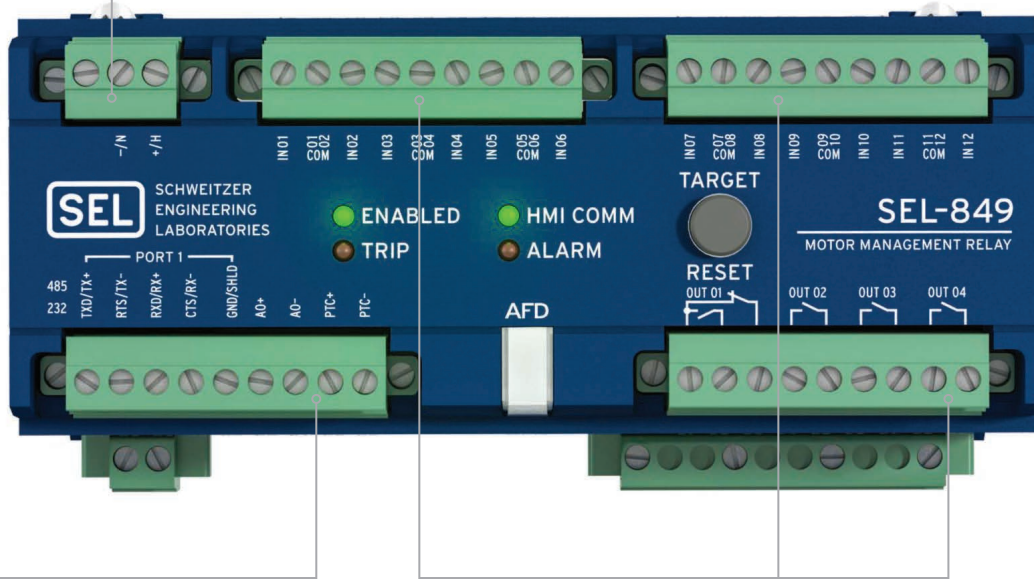
Puede usar portales que ahorran espacio para conductores de motor con un rango de calificación de amperes a plena carga (FLA) de 0.5–256 A o TC externos para alcanzar una calificación de FLA de hasta 6,000 A.

Una amplia variedad de protocolos y medios de comunicación ofrecen versatilidad para comunicarse con otros dispositivos y sistemas de control.

Las entradas de voltaje de conexión directa opcionales (que permiten hasta 690 Vca) habilitan elementos de protección basada en el voltaje.



Las opciones de fuente de poder incluyen 110–240 Vca, 125–250 Vcd o 24–48 Vcd.



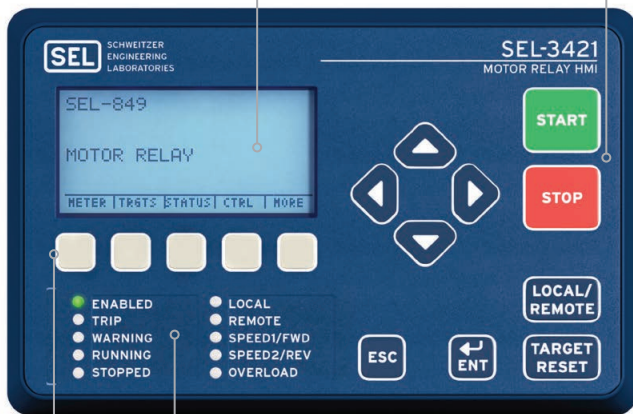
Los conectores para entrada de termistor y SA le permiten monitorear la temperatura del equipo e integrarlo a un sistema de control distribuido (DCS).

Los conectores para ED y SD ofrecen una manera conveniente de emitir señales de control y monitorear equipos.

IHM desmontable

Pantalla LCD grande para navegación, control de relés y diagnóstico.

Controles de motor fundamentales.



Dos LED tricolores fijos y ocho programables.

Teclas de navegación que se ajustan al contexto.

IHM sencilla para conocer el estado y para control.



Etiqueta configurable para LED programables.

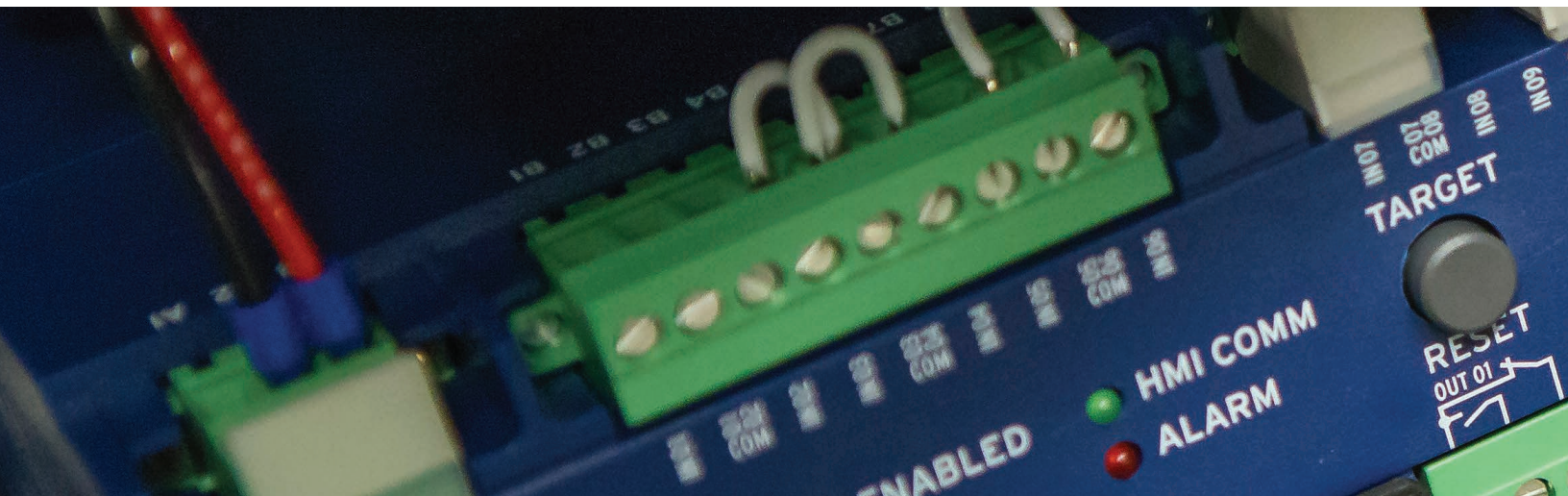
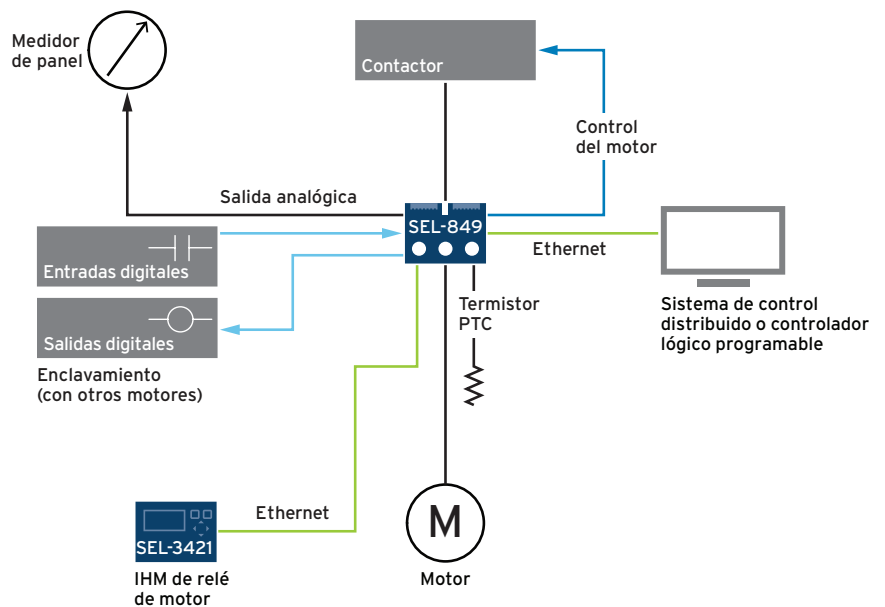
Integración flexible

El SEL-849 proporciona datos del desempeño del motor para el personal de operaciones, eléctrico y de fiabilidad.

Departamento	Operaciones	Eléctrico	Fiabilidad
Pregunta	¿Cuán bien está funcionando el proceso?	¿Cuánta potencia están usando los motores?	¿Los motores están en buen estado de funcionamiento?
Indicadores clave	Estadísticas de funcionamiento Arranques de motor Sobrecarga de motor, atascamiento y pérdida de carga Reportes de temperatura Funcionamiento de motor de dos velocidades	Voltaje y corriente Potencia y PF Perfil de carga Reportes de eventos Arranque a voltaje reducido Medición de energía Medición de máximos y mínimos	Reportes de arranques de motor Estadísticas de funcionamiento de motor SER Reinicio de motor tras restauración de la alimentación Sobrecarga de motor, atascamiento y pérdida de carga

Integración completa del sistema de control

El SEL-849 también proporciona muchas de las funciones de un controlador lógico programable (PLC). Múltiples opciones de comunicaciones, una variedad de entradas y salidas y ecuaciones de control SELogic® hacen del SEL-849 una solución completa de automatización y protección.

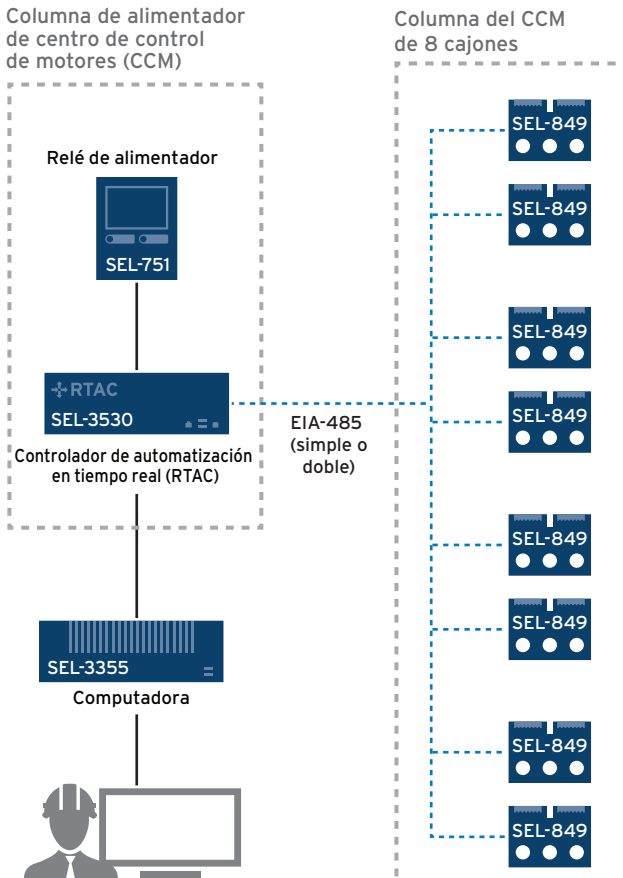


Ejemplo de sistema de protección y control

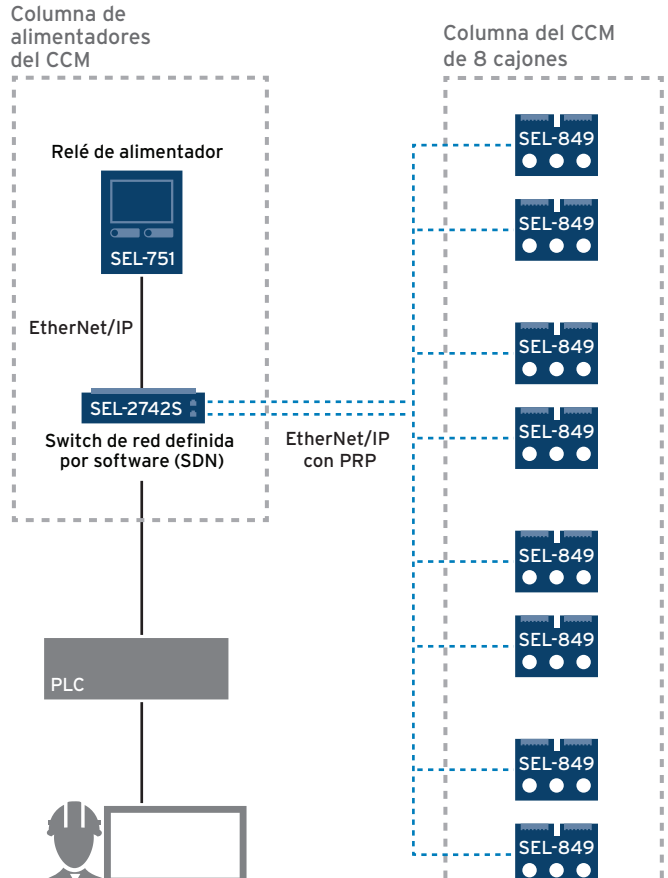
Los relés SEL-849 están diseñados para integrarse fácilmente en sistema de control y monitoreo basados en EIA-485 o Ethernet. En este ejemplo, el sistema de cajones del CCM se configura para admitir comunicaciones EIA-485, que conectan los relés SEL-849 y un controlador de automatización en tiempo real (RTAC) SEL-3530. El RTAC sirve como controlador del sistema y gateway

DCS/SCADA que convierte las comunicaciones de EIA-485 a Ethernet. La computadora SEL-3355 sirve como el host para el software DCS/SCADA.

El SEL-849 puede conectarse directamente a sistemas DCS/SCADA que admiten comunicaciones EIA-485 o Ethernet mediante el uso de protocolos Modbus RTU, EtherNet/IP, PRP, DNP3, Modbus TCP o IEC 61850.



Solución de control de motor basada en RTAC con comunicaciones EIA-485



Solución de control de motor basada en PLC con comunicaciones EtherNet/IP



Especificaciones del SEL-849

General

Entradas de corriente	0.5–256 A (TC con ventana de relés integrada, ningún TC externo) Compatible con 1 o 5 A (TC externo) Corriente de neutro de 0.010–40.000 mA (entrada de corriente de TC de equilibrio del núcleo)
Entradas de voltaje de CA	Voltaje de funcionamiento nominal de 100–690 Vca 800 Vca continuo, 1,000 Vca por 10 segundos
Contactos de salida	El relé admite salidas tipo A y C. Tiempo de pickup/dropout: <8 ms para la energización de la bobina hasta el cierre del contacto
Entradas de control optoaisladas	Internamente impregnadas (alimentadas) a 24 Vcd o externamente impregnadas a 24/48 Vcd/Vca o 110/125 Vcd/Vca Tiempo de pickup: <60 ms para internamente/externamente impregnadas Tiempo de dropout: <40 ms para internamente/externamente impregnadas
Frecuencia y rotación de fases	Frecuencia del sistema: 50, 60 Hz Rotación de fases: ABC, ACB Seguimiento de frecuencia: 12.5–72.5 Hz
Protocolos de comunicaciones	SEL (Fast Meter, Fast Operate y Fast SER), EtherNet/IP, Modbus TCP/IP, Modbus RTU, DNP3, FTP, Telnet, SNTP, IEC 61850 Edición 1 y PRP para modelos con puertos Ethernet dobles
Fuente de poder	Alimentación de alto voltaje: 110–240 Vca, 125–250 Vcd Rango de funcionamiento absoluto: 85–275 Vca, 85–275 Vcd Alimentación de bajo voltaje: 24–48 Vcd Rango de funcionamiento absoluto: 19.2–57.6 Vcd
Temperatura de funcionamiento	De –40 °C a +85 °C (de –40 °F a +185 °F)
Certificaciones	Para ver las certificaciones del SEL-849, visite selinc.com/company/certifications .

SCHWEITZER ENGINEERING LABORATORIES

Hacemos la energía eléctrica más segura, más confiable y más económica
+1.509.332.1890 | info@selinc.com | selinc.com

