

# Systemes d'enregistrement numérique des défauts (DFR) SEL



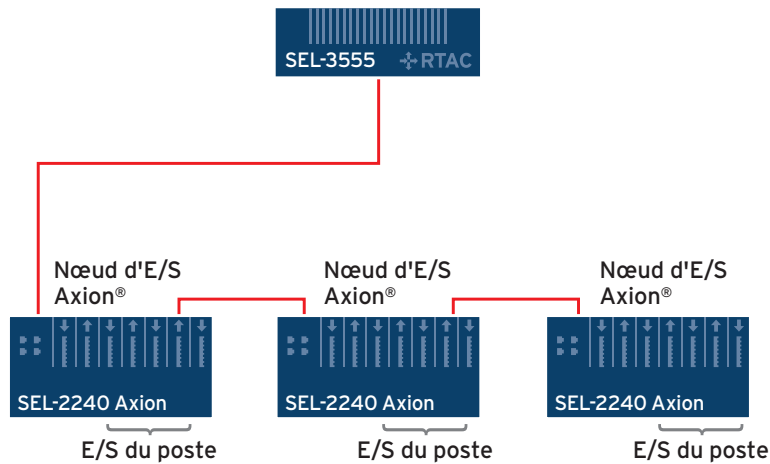
## Dispositif d'enregistrement fiable, flexible et modulaire des perturbations

- Concevez des solutions d'enregistrement avancées pour votre système à l'aide du contrôleur d'automatisation en temps réel (RTAC) SEL-3555 et du SEL-2240 Axion®.
- Enregistrez les événements relatifs au réseau électrique à une fréquence d'échantillonnage de 24 kHz.
- Diffusez des données analogiques point sur onde à 3 000 échantillons par seconde.
- Enregistrez les transitoires à l'échelle du système grâce à des données de perturbations dynamiques en continu.
- Appliquez une solution d'enregistrement puissante qui dépasse toutes les exigences de la norme PRC-002 de la NERC.
- Analysez les événements à l'aide du logiciel SYNCHROWAVE® qui est à la fois intuitif, puissant et riche en caractéristiques.



# Caractéristiques du système autonome

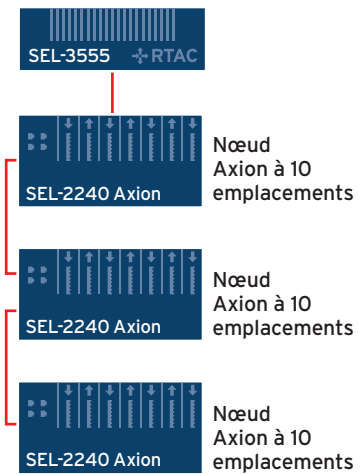
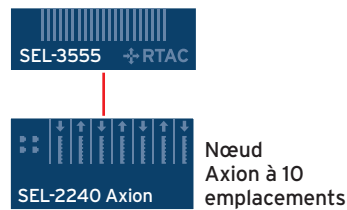
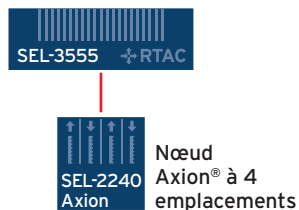
à l'aide du RTAC de SEL et des modules d'E/S Axion de SEL



## Évolutif

Utilisez jusqu'à 16 modules de classe de protection TC/TP prenant en charge 96 entrées analogiques dans un système Axion pour enregistrer les données de défaut à 24 kHz maximum.

Vous pouvez regrouper des étiquettes d'état numérique issues de modules d'E/S Axion avec plusieurs enregistrements de défaut des modules de TC/TP grâce à la configuration « Recording Group » (groupe d'enregistrement) pour créer des rapports d'évènements au niveau du système. Un seul RTAC SEL-3555 peut prendre en charge un nœud à 4 emplacements, un nœud à 10 emplacements ou plusieurs nœuds à 10 emplacements.



## Enregistrement des défauts à grande vitesse grâce aux E/S Axion

Personnalisez les rapports d'enregistrement des défauts en choisissant une fréquence d'échantillonnage d'enregistrement (comprise entre 1 et 24 kHz) et une durée d'enregistrement (comprise entre 1 et 576 secondes). Un dispositif de stockage des données d'enregistrement de défaut de 250 Go vous permet de conserver des milliers de rapports.

Utilisez le moteur SELogic® avancé du module Axion pour déclencher des événements. Vous pouvez déclencher en parallèle d'autres systèmes d'enregistrement de défauts ou d'autres relais grâce aux messages GOOSE de la norme CEI 61850 ou aux communications MIRRORRED BITS®. L'extension « Recording Triggers » (déclenchement d'enregistrement) du logiciel ACSELERATOR RTAC® SEL-5033 vous permet de configurer des dispositifs de déclenchement sans avoir à écrire la moindre ligne de code.

Grâce au dispositif de visualisation d'évènements SYNCHROWAVE, vous pouvez effectuer une analyse détaillée, comme une transformation de Fourier rapide (FFT) et une analyse spectrale, pour trouver du contenu harmonique dans le réseau électrique.



## Enregistrement des perturbations dynamiques

Analysez les données archivées de synchrophaseur et les rapports d'événements sur un seul écran, ce qui vous offre une solution complète de surveillance des perturbations. Vous pouvez facilement trouver les perturbations du système et exporter des données aux formats CSV et COMTRADE, en conformité avec la norme PRC-002-2 de la NERC. En plus de l'archivage avec le logiciel Synchrowave Monitoring SEL-5703, le RTAC SEL-3555 peut stocker plus de 10 jours de données sur le disque SSD interne à l'aide de la bibliothèque d'enregistrement des perturbations dynamiques (DDR, Dynamic Disturbance Recording).



## Visualisation des données de séries chronologiques

Utilisez le logiciel Synchrowave Monitoring et le logiciel d'événements SYNCHROWAVE SEL-5601-2 pour visualiser et analyser les données de surveillance des perturbations. Le logiciel Synchrowave fournit des capacités de visualisation complètes, telles que l'affichage simultané de plusieurs fichiers d'événements, l'alignement en temps réel des données du synchrophaseur avec les rapports d'événements et l'affichage en temps réel des données de perturbation dynamique. Vous pouvez également effectuer et afficher des calculs complexes sur des données mesurées.

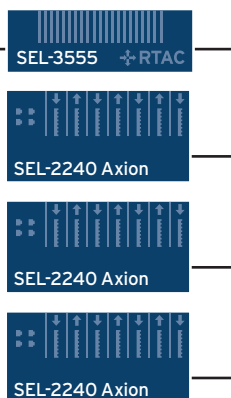


# Caractéristiques du système combiné



Applications de gestion et automatisation des données SEL (DMA)

Les applications DMA SEL collectent automatiquement les données du RTAC.



## Gestion efficace des données

Exploitez les systèmes existants à l'aide des relais SEL et d'autres dispositifs électroniques intelligents (DEI) pour effectuer un enregistrement des perturbations dynamiques et des défauts qui dépasse les exigences de la norme PRC-002-2 de la NERC. Dans les endroits équipés de relais électromécaniques, les E/S Axion peuvent enregistrer des E/S analogiques ou numériques supplémentaires qui n'étaient pas surveillées auparavant. Les E/S numériques Axion vous permettent de fusionner plusieurs rapports d'évènements du module de protection pour courant alternatif SEL-2245-42 dans un seul fichier COMTRADE selon une configuration de groupe d'enregistrement. Les applications de gestion et automatisation des données (DMA) SEL vous permettent de collecter automatiquement les fichiers COMTRADE fusionnés et les fichiers d'évènements relais séparés.

## Fonctionnement sécurisé

Le système assure un fonctionnement et un accès sécurisés grâce à la technologie antivirus par liste blanche SEL exe-GUARD® permettant la protection contre les cybermenaces. La technologie exe-GUARD garantit que seuls les programmes autorisés fonctionnent. Toutes les communications Ethernet sont chiffrées par l'intermédiaire de la mise en place de tunnellation selon les protocoles shell sécurisé (SSH) et couche de sockets sécurisés (SSL)/ sécurité de la couche transport (TLS) Le système peut envoyer des alertes par l'intermédiaire de syslog, de messages d'e-mails et de la journalisation des séquences d'évènements.

## Performance fiable

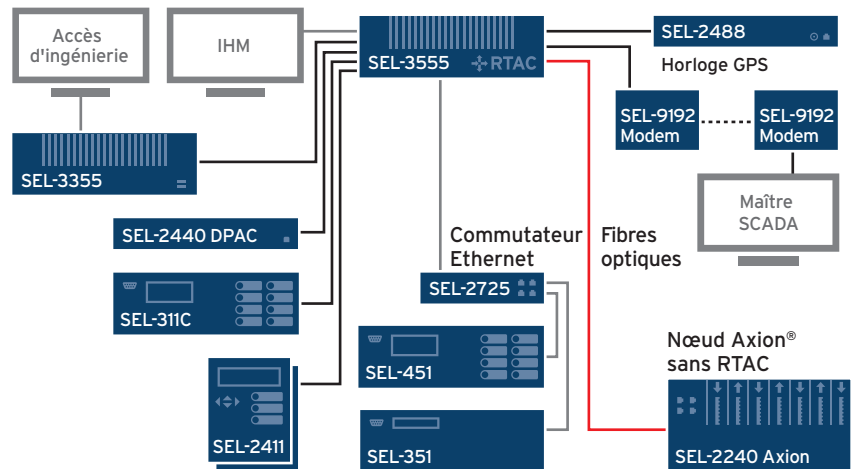
Tous les éléments du système fonctionnent de manière fiable dans des conditions environnementales difficiles et sont conformes aux normes des relais de protection IEEE C37.90 et CEI 60255. En outre, les produits de SEL utilisent un stockage fiable sur disque SSD et sont dépourvus de ventilateurs ou de pièces mobiles qui seraient soumis à l'usure, ce qui se traduit par une réduction des temps d'arrêt et le meilleur temps moyen entre défaillances (MTBF) de l'industrie. Nous avons suffisamment confiance en la fiabilité de nos produits pour vous offrir une garantie décennale à la pointe de l'industrie sur l'ensemble du système.



# Applications

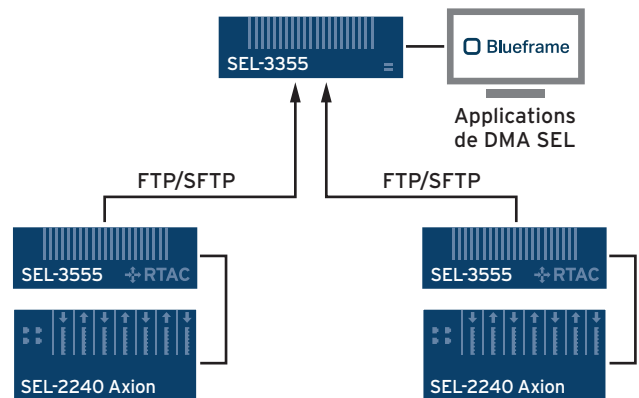
## Enregistrement de perturbations et bien plus encore

Utilisez le RTAC en tant qu'enregistreur de perturbations et concentrateur de données afin de collecter des données à l'aide de protocoles modernes ou hérités. Vous pouvez rapidement concevoir un système intégré d'unité terminale distante (RTU) de poste électrique qui comprend l'enregistrement numérique des défauts (DFR), la conversion de protocole, la communication SCADA, les synchrophaseurs, la synchronisation temporelle, la gestion de données et la logique personnalisée.



## Collecte automatique de données d'évènement

Détectez, filtrez et collectez des données d'évènement automatiquement à partir des relais SEL connectés. Les données de localisation de défaut, de courant de défaut et d'autres données sont indiquées dans des étiquettes, puis récupérées facilement par l'intermédiaire de protocoles SCADA. Les applications DMA SEL peuvent collecter et archiver automatiquement les événements directement à partir du RTAC par l'intermédiaire de la sécurité de la couche transport (TLS) sécurisée. Le RTAC agrège les données du relais à l'aide des services de fichiers MMS ou du protocole de transfert de fichiers (SFTP) et rend ces rapports facilement accessibles à la DMA pour une collecte simplifiée.

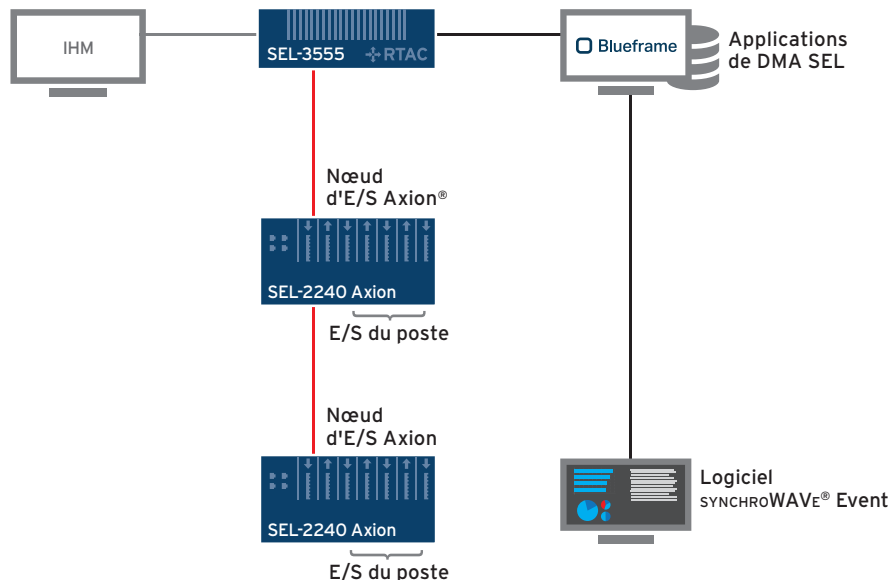




### Analyse des performances du système

Vous pouvez utiliser le RTAC SEL-3555 comme contrôleur principal. Un seul SEL-3555 fournit offre jusqu'à 250 Go de stockage fiable sur disque SSD pour des milliers de rapports d'évènements et permet de visualiser les données de séquence d'évènements (SOE) par l'intermédiaire d'une IHM. L'Axion peut évoluer jusqu'à 96 points analogiques et plus de 1 000 points numériques.

Configurez les notifications automatiques d'évènements à l'aide des applications DMA SEL, qui collectent les rapports d'évènements COMTRADE directement à partir du RTAC SEL-3555.



# Spécifications

## Caractéristiques générales

<b>Entrées analogiques par module TC/TP</b>	3 tensions : 67 à 240 V <sub>LN</sub> (plage nominale) ; 0 à 300 V <sub>LN</sub> (plage opérationnelle) 3 courants : 0,1 à 20,0 A <sub>efficaces</sub> (plage nominale) ; 0,1 à 300,0 A <sub>efficaces</sub> (plage opérationnelle)
<b>Modules d'E/S</b>	Entrée numérique 24 entrées de contact (24 V c.a./V c.c., 48 V c.a./V c.c., 110 V c.a./V c.c., 125 V c.a./V c.c., 220 V c.a./V c.c. ou 250 V c.a./V c.c.) Sortie numérique standard 16 sorties de commande standards Toutes de type A, de type B ou mélangées
<b>Enregistrement de défauts</b>	Fréquences d'échantillonnage : 1 kHz, 2 kHz, 4 kHz, 8 kHz ou 24 kHz, sélectionnables par logiciel <b>Durées d'enregistrement des défauts transitoires</b> Durée avant défaut : 0,05 s – (durée d'évènement max. – 0,05 s) Enregistrements individuels jusqu'à : 24 secondes pour 24 kHz 72 secondes pour 8 kHz 144 secondes pour 4 kHz 288 secondes pour 2 kHz 576 secondes pour 1 kHz Format des données : COMTRADE selon la norme IEEE C37.111-2013 Nom du fichier : IEEE C37.232 COMNAME Stockez jusqu'à 1 024 évènements au format COMTRADE.
<b>Serveur Axion Wave</b>	Diffusez des échantillons analogiques point sur onde à 3 000 échantillons par seconde à SYNCHROWAVE Operations SEL-5702 ou à Synchronwave Monitoring SEL-5703.
<b>Localisation de défaut</b>	Déterminez la distance jusqu'au défaut à l'aide de la bibliothèque de localisation de défauts basés sur l'impédance du RTAC SEL.
<b>Enregistrement de séquences d'évènements (SOE)</b>	Stockez jusqu'à 30 000 enregistrements en seulement 1 ms. Le stockage de séquences d'évènements (SOE) à plus long terme est configuré par l'intermédiaire de la bibliothèque d'enregistrement des perturbations dynamiques (DDR).
<b>Enregistrement des perturbations dynamiques (DDR)</b>	Enregistrez les courants, les tensions, la fréquence et les entrées d'état numériques jusqu'à 60 fois par seconde. Stockez jusqu'à 1 To de données.
<b>Synchrophaseurs</b> (Modules de protection pour courant alternatif SEL-2245-42 uniquement)	Conformité : IEEE C37.118.1-2011 tel que modifié par IEEE C37.118.1A-2014, IEEE C37.118.2-2011 Précision : Niveau 1 tel que spécifié par la norme IEEE C37.118 Mesures : Sélectionnables par logiciel (classe P ou M) Tensions de phase Courants de phase Courant de séquence directe, fréquence, df/dt
<b>(DDR)</b>	Déclenchez l'enregistrement des défauts par l'intermédiaire de l'extension « Recording Triggers » (déclenchement d'enregistrement) sans avoir à écrire la moindre ligne de code pour les conditions les plus courantes, telles que les niveaux de seuil analogiques ou le taux de variation. Vous pouvez également utiliser la bibliothèque de protection ou créer une logique personnalisée selon la norme CEI-61131-3 pour d'autres conditions de déclenchement. Déclenchement croisé de plusieurs SEL Axion en utilisant des E/S numériques avec des modules SEL-2244 ou des liaisons de communication série ou Ethernet entre les RTAC SEL.
<b>Synchronisation temporelle</b>	IRIG-B avec une précision de 250 ns Protocole de précision temporelle (PTP)
<b>Température de fonctionnement</b>	SEL-3555 : -40 °C à +75 °C (-40 °F à +167 °F) Modules Axion : -40 °C à +85 °C (-40 °F à +185 °F)

Pour plus de détails, reportez-vous aux fiches techniques SEL-3555 et Axion.

**SEL** SCHWEITZER ENGINEERING LABORATORIES

Vers l'énergie électrique plus sûre, plus fiable et plus économique  
+1.509.332.1890 | info@selinc.com | selinc.com | selinc.com/fr

© 2021 par Schweitzer Engineering Laboratories, Inc.  
• 20210929

