

SEL-2730M

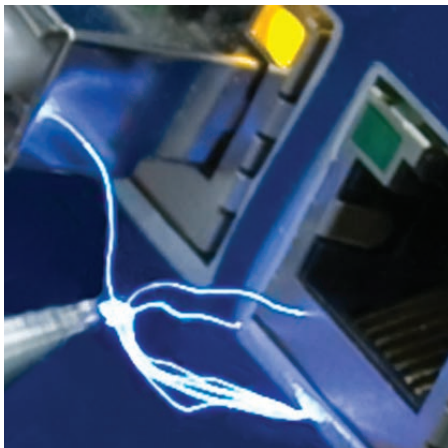
Switch Ethernet Gerenciável com 24 Portas



Projetado, construído e testado para operar sem problemas em condições extremas

- O tempo médio entre falhas (MTBF) mais alto do mercado propicia anos de operação confiável.
- O desempenho do protocolo RSTP ("Rapid Spanning Tree Protocol") de até 7 ms reduz qualquer potencial tempo de inatividade.
- Recursos sólidos de segurança de rede propiciam gerenciamento do tráfego e listas de controle de acesso configuráveis.
- O gerenciamento de VLANs (Redes de Área Local Virtuais) simplifica as implantações de redes IEC 61850.





Controle e Monitore de Forma Confiável Suas Redes de Indústrias e Subestações

O Switch Ethernet Gerenciável com 24 Portas SEL-2730M foi especialmente projetado para lidar com as condições extremas encontradas nos ambientes severos de subestações. Ele suporta vibração, surtos elétricos, transitórios rápidos, descarga eletrostática, temperaturas extremas e umidade sem perder um único pacote.

O SEL-2730M possui o melhor MTBF (“Mean Time Between Failures”) do mercado. Ele suporta de forma confiável comunicações sob alta interferência eletromagnética (EMI) e stress de temperatura através de ajustes de fácil configuração escolhidos especificamente para a troca de mensagens dos dispositivos eletrônicos inteligentes (IEDs).



Características

Resistente

Projetado, construído e testado para operar sem problemas em condições extremas, o SEL-2730M atende ou supera as normas IEEE 1613 (Classe 1) e IEC 61850-3 para dispositivos de comunicação de subestações de energia elétrica, com uma faixa de temperatura especificada de -40° a $+85^{\circ}$ C (-40° a $+185^{\circ}$ F).

Confiável

A SEL tem o compromisso de fornecer qualidade e confiabilidade superior em todos os seus produtos. O SEL-2730M é equipado com duas fontes de alimentação "hot-swappable" (podem ser substituídas sem afetar a operação), permitindo conexão simultânea com as fontes de alimentação de energia principal e de backup. Isso garante a continuidade das comunicações se houver falha de uma fonte de alimentação.

Seguro

Recursos sólidos de segurança, tais como SNMPv3, HTTPS e segurança MAC, propiciam gerenciamento do tráfego e listas de controle de acesso configuráveis.

Garantia de Qualidade

Na SEL, todos os nossos switches são fabricados nas instalações dos EUA usando os mesmos processos aplicados na fabricação de nossos relés de proteção. Além disso, nossos equipamentos de rede têm a mesma garantia mundial de dez anos, sem questionamentos, que fornecemos para os equipamentos de proteção e automação.

Fácil de Usar e Administrar

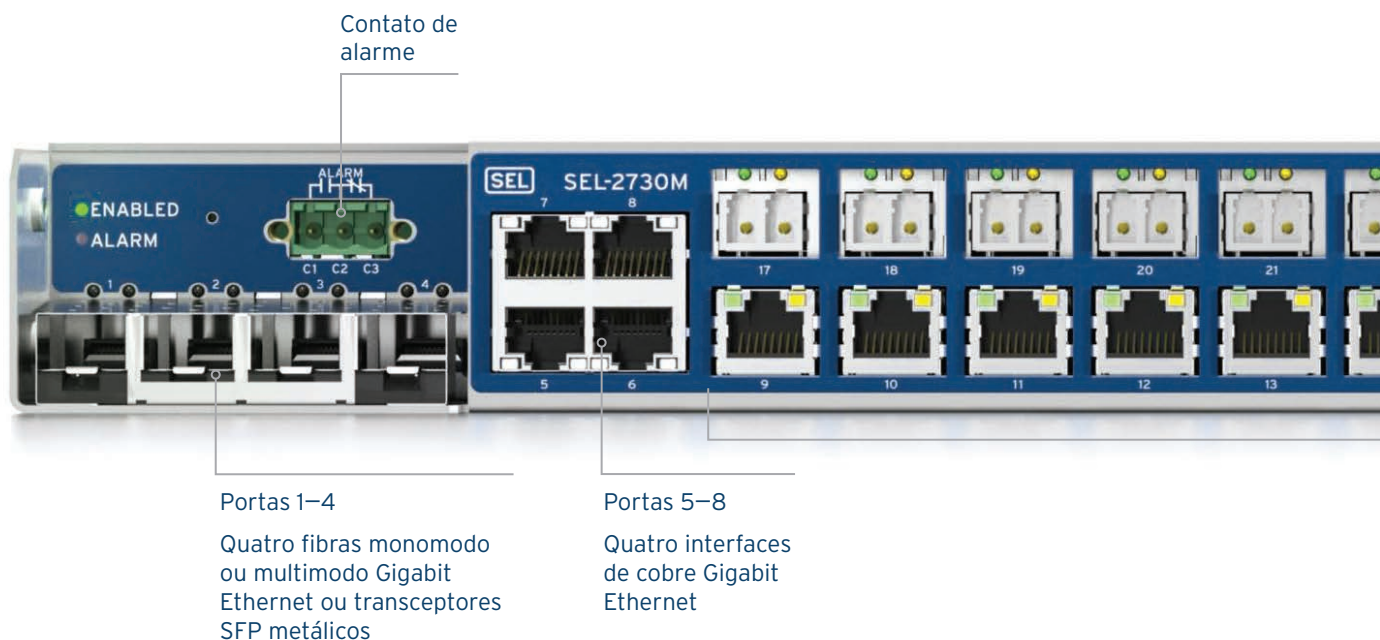
O SEL-2730M é fácil de instalar e configurar. A interface de gerenciamento web foi projetada para enfatizar a facilidade de uso para tarefas comuns, tais como a configuração de comunicações prioritárias usando VLANs. Você pode configurar os ajustes on-line através de uma interface web segura ou off-line para posterior upload para o switch. Gerencie de forma centralizada o acesso à interface de web HTTPS por meio do protocolo LDAP (Lightweight Directory Access Protocol) ou autenticação de um ou dois fatores com o protocolo RADIUS (Remote Authentication Dial-In User Service).

Robusto

A proteção com BPDU ("Bridge Protocol Data Unit") impede que pacotes BPDU espúrios afetem sua rede. A limitação da taxa das portas ajuda a evitar que tempestades Ethernet multicast, unicast ou broadcast interrompam as operações de sua rede.

Opções de Compra Flexíveis

O modelo base do SEL-2730M possui 4 portas de cobre Gigabit Ethernet e 16 portas de cobre Ethernet de 10/100 Mbps configuradas em módulos de 4 portas. Cada um desses módulos de portas de cobre de 10/100 Mbps pode ser solicitado com portas de fibra óptica monomodo ou multimodo para atender às exigências exclusivas da sua rede. Além disso, adicione até 4 portas Gigabit Ethernet de fibra óptica ou metálica por meio de transceptores SFP (small form-factor pluggable) com um total de 24 portas.



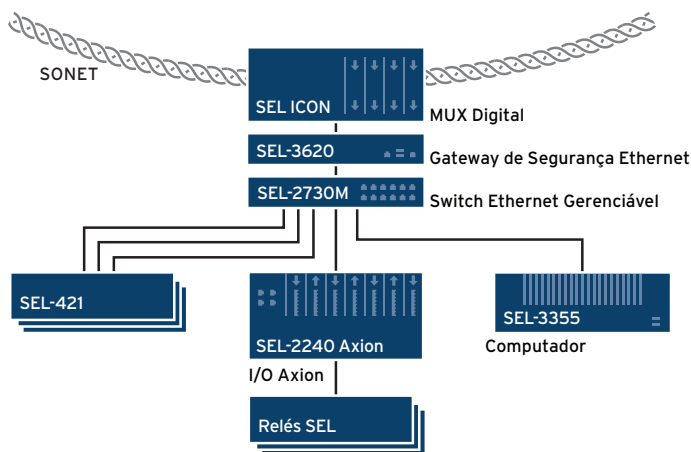
Projeto Flexível

O modelo base SEL-2730M vem com 4 interfaces Gigabit Ethernet, 4 conectores SFP e 16 portas metálicas adicionais. Você pode atualizar essas 16 portas metálicas para interfaces de fibra óptica em grupos de 4 com as seguintes opções: 4 portas de fibra multimodo, 4 portas de fibra monomodo ou 2 portas metálicas e 2 portas de fibra multimodo (apenas Portas 17–20).

Comunicações Integradas

O SEL-2730M faz parte de um sistema de comunicações completo da SEL para a LAN da subestação.

O switch Ethernet da SEL complementa a Rede Óptica de Comunicações Integradas SEL ICON® através da agregação do tráfego LAN Ethernet para o tráfego Ethernet sobre SONET entre estações. A combinação de ICON com SEL-2730M proporciona à SEL uma solução de comunicações integradas para agregação e transporte — um imenso benefício em relação às soluções de switching Ethernet ponto-a-ponto que dependem totalmente dos switches Ethernet tanto para transmissão de WAN quanto para a conectividade da LAN.



Neste exemplo de rede de uma subestação, o SEL-2730M suporta acesso da engenharia, SCADA, sincrofasores e muitos outros serviços necessários através de uma configuração de fácil utilização.



Portas 9–24

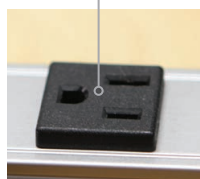
Dezesseis portas de cobre de 10/100 Mbps ou de fibra óptica de 100 Mbps em módulos de quatro portas

Fontes de alimentação redundantes "hot-swappable"

Mantenha a Rede Operando Com Fontes Duplas de Alimentação "Hot-Swappable"

Conecte uma fonte de alimentação de energia separada em cada fonte de alimentação. Se uma fonte falhar, a outra fonte continua mantendo o switch operacional. Cada fonte de alimentação é altamente confiável. Contudo, se for necessário substituir uma das fontes, você pode remover um módulo da fonte de alimentação, enquanto o switch continua a funcionar, alimentado pelo outro módulo.

Ambas as Fontes de Alimentação SEL-9330-A e SEL-9330-C possuem um MTBF estimado de 3000 anos. Isso significa que em uma população de 3000 módulos de fontes de alimentação, pode-se esperar uma ou menos falhas por ano.



Ambas as fontes de tensão das baterias da subestação e tensão ca podem ser usadas. Se uma fonte falhar, a rede não será afetada.

Principais Características da Rede

As VLANs permitem isolar o tráfego da rede entre grupos de IEDs ou por tipo de mensagem, enquanto a Classe de Serviço (CoS: "Class of Service") Ethernet minimiza a latência para aplicações de missões críticas.

A SEL projetou o SEL-2730M para maximizar o tempo produtivo das comunicações IEC 61850 GOOSE. Os tempos de convergência de implantação do RSTP do Switch SEL-2730M são mais rápidos do que a concorrência, no máximo 7 ms, garantindo que os cenários de falha não resultem em perda ou atraso de pacotes GOOSE. A SEL recomenda enormemente o uso de arquiteturas de rede otimizadas para alta confiabilidade, tal como o projeto de rede em "camadas" ("ladder") simples que minimiza o tempo de inatividade da rede devido a interrupções do link ou switch.

A segurança da rede é um requisito crítico para qualquer aplicação de switch gerenciável. O SEL-2730M é projetado para fornecer os seguintes recursos:

- Acesso via conta baseada no usuário
- Desativação de portas
- Monitoramento seguro da rede com SNMPv3
- Filtragem de porta baseada em MAC
- LDAP ou RADIUS para autenticação segura centralizada
- Limitação ("throttling") configurável da entrada por porta

O SEL-2730M suporta SNMPv1/v2c/v3 ("reads") e SNMPv2c/v3 ("traps"), e é compatível com os sistemas de gerenciamento de rede existentes.

Gerencie o SEL-2730M via interface de gestão web HTTPS com autenticação baseada no usuário. Atualize os ajustes através de uma interface web segura ou off-line usando o Software acSELERATOR QuickSet® SEL-5030 upload para posterior para o switch.

As informações de segurança Syslog podem ser encaminhadas para até três servidores centrais, tornando a atividade do sistema de monitoramento simples e conveniente.

Acessórios

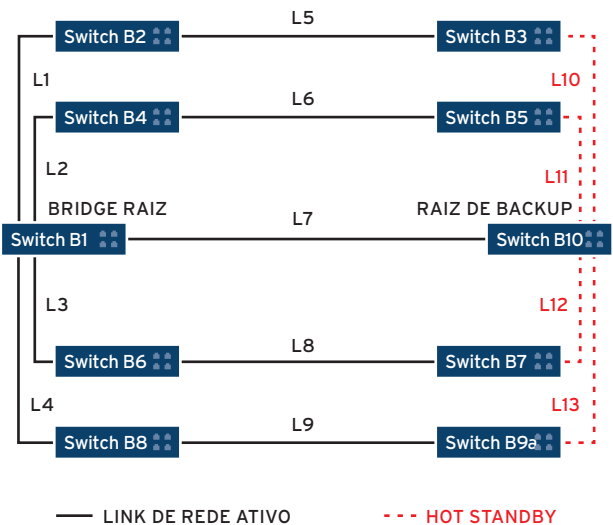
Kit de montagem em superfície

915900550 kit de montagem em superfície com 4 suportes, para aplicação quando não estiver disponível um rack de 19".

Montagem em painel Kit

91610056 montagem em painel conversion kit for the SEL-2730M

Acesse selcables.com para obter mais informações sobre as soluções de cabo SEL.



Projeto de rede em "camadas" ("ladder") de alta disponibilidade.

Falta Aplicada Entre Switches	Ponto de Falha	Tempo de Recuperação (ms)
B2, B3	L5	7.62
B2, B4	L1 ou L2	12.66
B2, B5	L1, L2 ou L6	12.68, 11.93, 7.61
B2, B6	L1 ou L3	12.66
B2, B7	L1, L3 ou L8	12.68, 11.93, 7.61
B2, B8	L1 ou L4	12.66
B2, B9	L1, L4 ou L9	12.68, 11.93, 7.61

Cabos Ethernet de Par Trançado Blindados (STP) Categoria 5e

SEL-C627 Cabos STP Ethernet padrão

SEL-C627R Cabos Ethernet aprimorados com proteção contra EMI/RFI para aplicações industriais

Cabos de Fibra Óptica

A SEL fornece soluções de cabos de fibra óptica de alta qualidade nos comprimentos especificados pelo cliente. Vários tamanhos de cabos, tipos de revestimento e quantidades de feixes ("strands") de fibra estão disponíveis. Kits para terminação no campo também estão disponíveis.

SEL-C808 Cabos de Fibra Óptica Multimodo com Núcleo de 62.5/125 µm

SEL-C809 Cabos de Fibra Óptica Monomodo

Funções de Gerenciamento do SEL-2730M

VLANS	Suporta VLANS IEEE 802.1Q marcadas ("tagged") e não marcadas ("untagged") para separar as mensagens IEC 61850 GOOSE e SCADA de outros tipos de tráfego.
Espelho multiporta	Espelhar qualquer seleção de portas para integração com um IDS (Intrusion Detection System - sistema de detecção de intrusão).
Priorização de Tráfego	Possui priorização de tráfego IEEE 802.1p através de mapeamentos CoS e DiffServ configuráveis para quatro níveis de serviço para suportar a troca de mensagens críticas da subestação.
Portal Captivo	Conecte-se facilmente a um computador portátil durante a configuração inicial usando a porta Ethernet 10/100BASE-T do painel frontal, que por default funciona como um servidor DHCP (Dynamic Host Configuration Protocol).
Segurança	Acesso restrito para estações remotas selecionadas via segurança de porta baseada em MAC conforme IEEE 802.1X. As portas podem ser desativadas através de ajustes. Gerencie o switch através de um servidor web seguro com HTTPS. SNMPv3 propicia o gerenciamento seguro da rede. O switch pode encaminhar registros de segurança Syslog para até três servidores centrais.
Autenticação de Usuário	O SEL-2730M pode ser acessado usando ambas as contas do usuário local e centralizada através de LDAP ou RADIUS.
Failover e Redundância	Habilite a recuperação rápida da rede após uma mudança de topologia devido à falha de um link através do protocolo RSTP IEEE 802.1D-2004.
Estatística e Monitoramento de Portas Não Intrusivo	Monitore o tráfego de entrada e saída de cada porta e visualize as estatísticas da rede através de uma conexão criptografada. As portas também são monitoradas para flap de link quando um estado de link alterna entre ativo e inativo devido a um cabo defeituoso.
Filtragem MAC Multicast	Melhora o desempenho da rede através do suporte da filtragem de endereços MAC multicast.
Protocolo Simples de Gestão de Redes (SNMP: "Simple Network Management Protocol")	Suporta os protocolos de gerenciamento de rede SNMPv1/v2c/v3.
Protocolo de Descoberta da Camada de Links (LLDP: "Link Layer Discovery Protocol")	Permite que dispositivos da rede de área local identifiquem a si mesmos e suas capacidades via IEEE 802.1AB.
Gerenciamento Seguro Baseado na Interface Gráfica do Usuário (GUI: "Graphical User Interface")	Utiliza uma interface de gestão segura baseada em GUI para todos os ajustes do switch.
Atualizações de Firmware Seguras	Suporta autenticação de firmware através de assinaturas digitais.
Distribuição e Sincronização de Tempo via Protocolo de Tempo de Rede	Sincroniza com o tempo do sistema usando NTP ou pode usar seu próprio relógio interno.
Contas Baseadas no Usuário	Autentica e autoriza usuários através de contas baseadas no usuário.
Emissão de Relatórios e Diagnósticos Automáticos	Monitora a integridade e função, e reporta as mudanças de estado.
Registros do Sistema	Mantém os registros localmente e encaminha as mensagens de eventos através da rede Ethernet.
Limitação de Taxa	Filtra o volume de tráfego Ethernet em portas individuais e garante uma taxa de transferência de dados razoável no tráfego de entrada/saída.
Proteção via BPDU	A Proteção com BPDU aumenta a proteção contra degradação da rede causada por pacotes BPDU espúrios através de uma ação configurável pelo usuário, tal como desativar a porta Ethernet por um período de tempo.
Indicação de Falha na Extremidade Remota (FEFI: "Far-End Fault Indication")	No caso de falha em uma fibra simples de um par RX/TX, a extremidade remota pode detectar a perda do link RX e notificar o SEL-2730M, o qual pode notificar os operadores e, opcionalmente, desligar a porta.
Autonegociação	Permita que os dispositivos troquem automaticamente informações sobre velocidade e capacidade de duplex em um link, por meio do padrão IEEE 802.3U Fast Ethernet.

Especificações do SEL-2730M

Geral

Portas 1–4	<p>As portas 1 a 4 aceitam um transceptor SFP, que adiciona uma fibra mono ou multimodo ou porta de uplink Gigabit Ethernet metálica.</p> <p>Opções SFP 0,5 km fibra multimodo 10 km fibra monomodo 20 km fibra monomodo 30 km fibra monomodo 40 km fibra monomodo 50 km fibra monomodo 80 km fibra cobre monomodo</p>
Portas 5–8	<p>Taxa de dados 10/100/1000 Mbps</p> <p>Conector RJ45 fêmea</p> <p>Autoconfiguração Crossover, speed e modo half ou full-duplex</p>
Portas 9–24	<p>Padrão Taxa de dados 10/100 Mbps Conector RJ45 fêmea Autoconfiguração Crossover, speed e modo half ou full-duplex</p> <p>Opcional (em grupos de quatro: 9–12, 13–16, 17–20 e 21–24)</p> <p>Interface óptica multimodo e monomodo Taxa de dados 100 Mbps Conector LC</p>
Capacidades Nominais da Fonte de Alimentação	<p>A unidade base inclui uma fonte de alimentação; a segunda fonte é opcional.</p> <p>Opções de Tensão 100/120/220/230 Vca @ 45–65 Hz, ou 100/125/220/250 Vcc 24/48 Vcc</p>
Faixa de temperatura operacional	–40° a +85°C
Umidade Relativa	5–95%, sem condensação