

# SEL-751

## Relé de Proteção de Alimentador

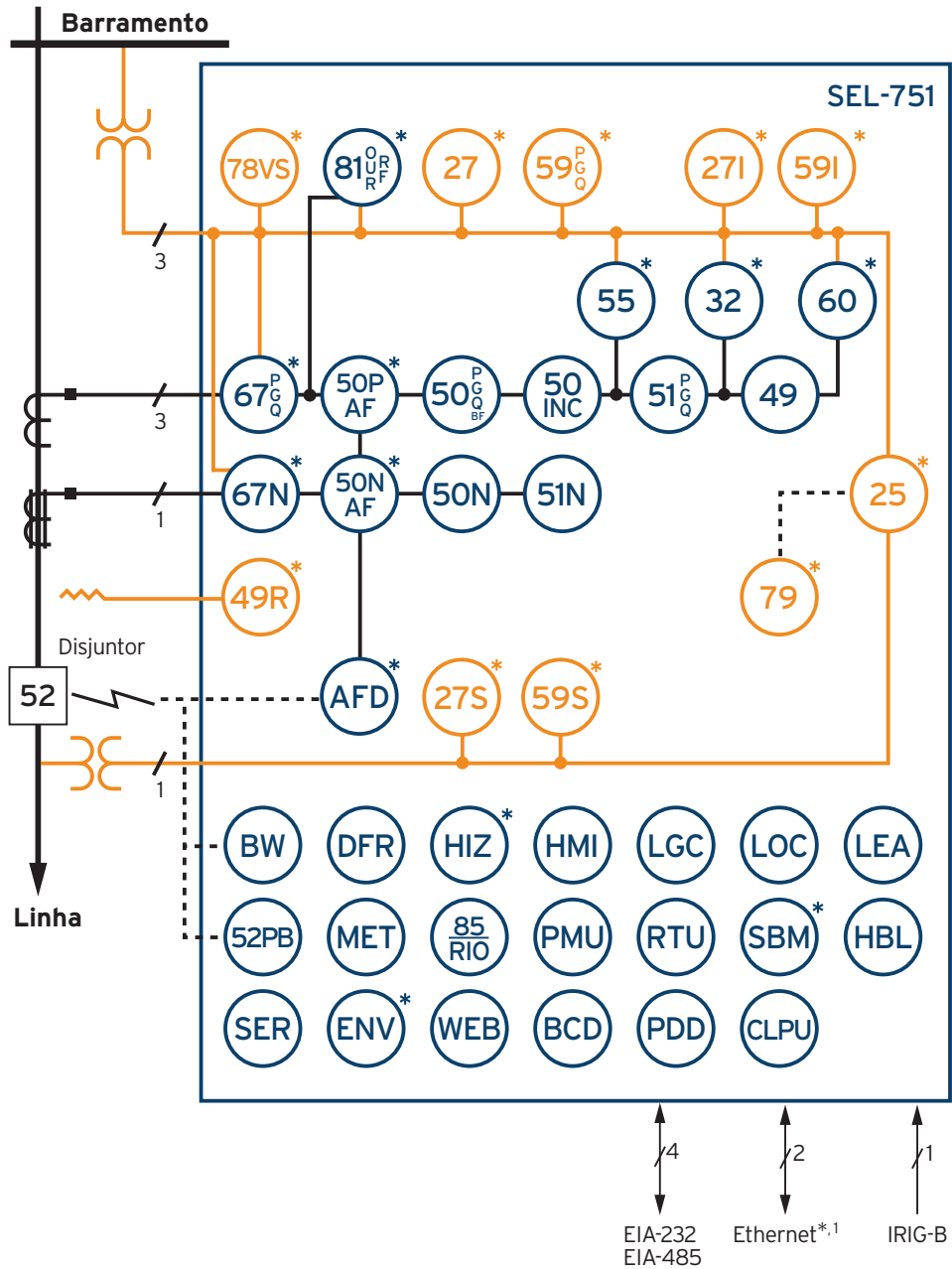


### Proteção contra arco elétrico de 2 ms e relé de proteção de alimentador em uma única plataforma

- Suporta entradas de sensores de tensão de baixa energia e bobinas de Rogowski ou entradas de transformadores de corrente de baixa potência (LPCT) para instalações em painéis de pequeno porte.
- Detecte antecipadamente danos no isolamento do cabo com detecção de falta no cabo de alimentação.
- Detecte condições de fase aberta com a lógica de detecção de descontinuidade de fase.
- Evite faltas causadas por condutores rompidos em linhas de circuito simples usando a detecção de condutores rompidos e reduza possíveis riscos de incêndio.
- Reenergize seu sistema com segurança após uma interrupção prolongada com o pickup do elemento cold-load.



# Visão Geral de Funções



\*Recurso opcional <sup>1</sup>Cobre ou fibra óptica

## Números ANSI/Acrônimos e funções

25	Check de sincronismo*
27	Subtensão de tempo definido*
27I	Subtensão de fase com característica inversa*
27S	Subtensão do canal de sincronismo*
32	Direcional de potência*
49	Cabo IEC/linha térmica
49R	Térmica RTD*
50	Sobrecorrente adaptativa
50 (P,G,Q)	Sobrecorrente (fase, terra, sequência-negativa)
50BF	Falha de disjuntor
50INC	Deteção de falta de cabo de alimentação
50N	Sobrecorrente de neutro
50N AF	Sobrecorrente de neutro de arco voltaico*
50P AF	Sobrecorrente de fase de arco voltaico*
51 (P,G,Q)	Sobrecorrente de temporizada (fase, terra, sequência-negativa)
51N	Sobrecorrente temporizada de neutro
52PB	Botões Trip/Close (abrir/fechar)
55	Fator de potência*
59 (P,G,Q)	Sobretensão de tempo definido (fase, terra, sequência negativa)*
59I	Sobretensão com característica inversa*
59S	Sobretensão do canal de sincronismo*
60	Perda de potencial*
67 (P,G,Q)	Sobrecorrente direcional (fase, terra, sequência negativa)
67N	Sobrecorrente direcional de neutro*
78VS	Salto vetorial*
79	Religamento automático*
81 (O,U,R,RF)	Sobre/subfrequência (taxa de variação, taxa rápida de variação)*

## Funções Adicionais

85 RIO	Comunicações SEL MIRRORED BITS®
AFD	Deteção de arco voltaico*
BCD	Deteção de condutor rompido
BW	Monitoramento do desgaste do disjuntor
CLPU	Pickup do cold-load
DFR	Relatório de eventos
ENV	Suporte ao módulo de RTDs SEL-2600*
HBL	Bloqueio por harmônicos
HIZ	Tecnologia Arc Sense™ (AST) SEL*
IHM	Interface de operação (IHM)
LDE	Invasão de carga (Load Encroachment)
LDP	Perfil dos dados de carga
LEA	Bobina de Rogowski ou entradas LPCT e entradas de tensão CA LEA (8 Vca RMS)
LGC	Equações de controle SELogic®
LOC	Localizador de faltas
PDD	Deteção de descontinuidade de fase
PMU	Sincrofasores
RTD	10 entradas internas ou 12 externas para RTD (ver ENV)*
UTR	Unidade terminal remota (UTR)
SBM	Monitor da bateria da subestação*
SER	Registrador sequencial de eventos
WEB	Servidor Web

\*Recurso opcional

# Características Principais

## Proteção de Alimentador

Proteja os circuitos de distribuição radial e em loop com recursos abrangentes de proteção, incluindo sobrecorrente temporizada, sobrecorrente direcional, religamento automático, sobretensão/subtensão, frequência, térmico de cabo/linha e muito mais.

## Entradas de sensor de baixa energia LEA

Use o SEL-751 em aplicações de média e baixa tensão que usam sensores de corrente/tensão de baixa energia. Os sensores LEA para medição de tensões e correntes primárias estão ganhando popularidade devido à excelente linearidade e amplas características de faixa dinâmica, tamanho e peso reduzidos, assim como a maior segurança para os colaboradores que eles proporcionam. O cartão de entrada de corrente/tensão LEA suporta três canais de corrente, que podem ser bobinas de Rogowski ou entradas de corrente de baixa potência, três entradas de sensores de tensão LEA e uma entrada de corrente de neutro de 200 mA. Os canais de corrente e tensão LEA aceitam uma entrada de conector RJ45 e o canal de neutro de 200 mA aceita uma entrada de régua de bornes.

## Soluções expandidas de arco elétrico

Melhore a segurança com opções para quatro ou oito entradas de detecção de arco elétrico (AFD) para melhorar a área de cobertura. O relé SEL-751 oferece detecção combinada de sobrecorrente de alta velocidade e luz para eventos com arco elétrico. Esta combinação fornece a solução ideal entre velocidade e segurança.

## Proteção sensível contra falta à terra (SEF)

Melhore a proteção contra faltas à terra com a entrada de neutro de 200 mA. É possível proteger os sistemas não aterrados, solidamente aterrados, aterrados por bobina Petersen ou outros sistemas aterrados por impedância com um elemento 67N ou 50N sensível para sobrecorrente direcional ou não direcional, respectivamente.

## Deteção de Faltas de Alta Impedância

Detecte condutores caídos, mesmo em superfícies de baixa condutividade, com a tecnologia Arc Sense (AST). Os algoritmos AST detectam arcos produzidos por algumas faltas de alta impedância e enviarão um alarme ou dispararão o disjuntor. Esta tecnologia fornece um nível adicional de proteção em relação aos métodos convencionais de proteção de alimentador.

## Proteção de anti-ilhamento

Detecte condições de ilhamento usando a função de salto vetorial. O SEL-751 identifica rapidamente as mudanças na forma de onda durante as operações de ilhamento e atua fornecendo uma resposta sistemática às mudanças nas configurações da rede.

## Pickup do elemento cold-load

O pickup de cold-load é o fenômeno que ocorre quando um circuito de distribuição é re-energizado após uma interrupção prolongada. O pickup de cold-load pode resultar em níveis de corrente significativamente maiores que os níveis de carga de pico normais. Essa quantidade excessiva de passagem de corrente pode ser falsamente identificada como uma condição de sobrecorrente pelo relé. O Pickup do elemento cold-load identifica esses possíveis eventos, de acordo com as configurações em uma linha de distribuição, após uma interrupção.

## Deteção de falta de cabo de alimentação

O isolamento do cabo se degrada com o passar do tempo. O elemento de detecção de falta do cabo de alimentação pode monitorar os eventos de sobrecorrente de meio ciclo autoextinguíveis que precedem a falta típica de isolamento de cabo. O monitoramento dessas faltas pode fornecer um aviso antecipado sobre danos no isolamento do cabo para a realização de uma manutenção preventiva.

## Automação e Controle

Utilize o SEL-751 em alimentadores para fornecer recursos de proteção, automação e controle, tudo em um único pacote. As equações de controle SELoLogic aceitam muitas aplicações automatizadas sem a necessidade de controladores de automação adicionais. Os botões configuráveis do painel frontal podem substituir os controles convencionais do painel e simplificar as aplicações gerais e o cabeamento. O cartão opcional com 14 entradas digitais (DI) expande os contatos de entradas disponíveis, a fim de oferecer soluções de automação aprimoradas.

### Proteção térmica

Proteja o isolamento do cabo e do alimentador contra danos causados por altas temperaturas utilizando o elemento térmico de cabo/linha IEC 49. Ele prolonga a vida útil do condutor e fornece proteção de backup para elementos de sobrecorrente.

### Análise de Eventos

Conduza a análise pós-evento de forma mais eficiente, com registros detalhados dos eventos. Você pode combinar informações oscilográficas e digitais para encontrar a causa raiz. Adicionar uma fonte de tempo sincronizada por satélite, como um relógio sincronizado por satélite SEL (por exemplo, SEL-2401 ou SEL-2407®), fornece um alinhamento conveniente de informações de eventos de vários dispositivos.

### Confiável em Ambientes Adversos

Todos os relés da SEL são projetados para operar em ambientes adversos onde outros relés podem falhar. O SEL-751 opera em condições extremas, com uma temperatura operacional de -40 °C a +85 °C (-40 °F a +185 °F), e foi projetado e testado para exceder os padrões aplicáveis, incluindo vibração, compatibilidade eletromagnética e condições ambientais adversas. Além disso, o SEL-751 possui certificação ATEX e Underwriters Laboratories (UL) Classe I, Divisão 2, para uso em ambientes perigosos e potencialmente explosivos.

### Deteção de condutores abertos

Use o SEL-751 para detectar e isolar condutores abertos. O SEL-751 incorpora detecção de descontinuidade de fase e detecção opcional de condutor rompido, a fim de oferecer uma solução confiável para faltas de condutor aberto que se convertem em faltas de alta impedância.

### Redução do risco de incêndio florestal

Identifique condutores caídos e minimize o risco de incêndio, detectando faltas de alta impedância. A AST exclusiva da SEL detecta e elimina faltas que podem não ser detectadas pela proteção de sobrecorrente tradicional.

### Comunicações Flexíveis

Protocolos avançados suportam comunicações utilizando sistemas legados e modernos de supervisão e controle. Esses protocolos incluem IEC 61850 Edição 2, EtherNet/IP, IEEE 1588 Precision Time Protocol (PTP) (baseado em firmware), IEC 60870-5-103, DNP3, Modbus TCP/IP, Telnet, FTP (File Transfer Protocol), SNTP (Simple Network Time Protocol), comunicações MIRRORING BITS e ASCII. Além disso, o modo de teste IEC 61850 no SEL-751 permite testes em serviço, o que reduz o tempo de comissionamento.



# Visão Geral do Produto

## Opção de LCD



## Opção de exibição com tela touchscreen

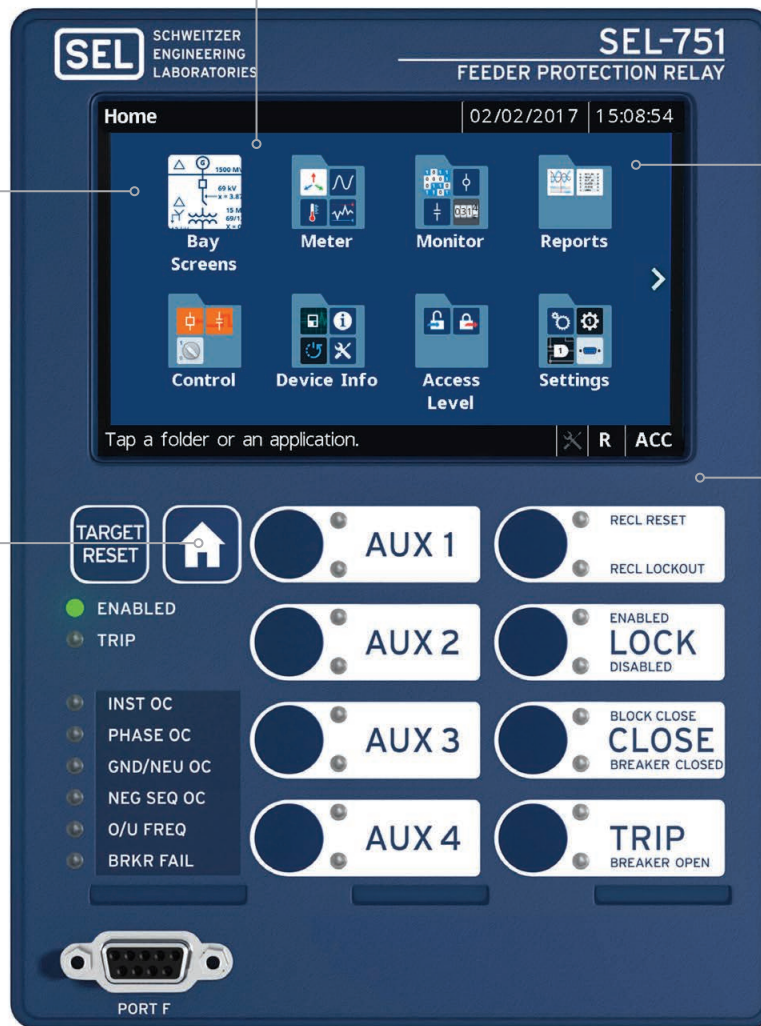
A tela colorida de 5 polegadas com resolução de 800 × 480 oferece uma navegação direta por meio de uma tela touchscreen capacitiva.

Um teclado na tela facilita o ajuste das configurações.

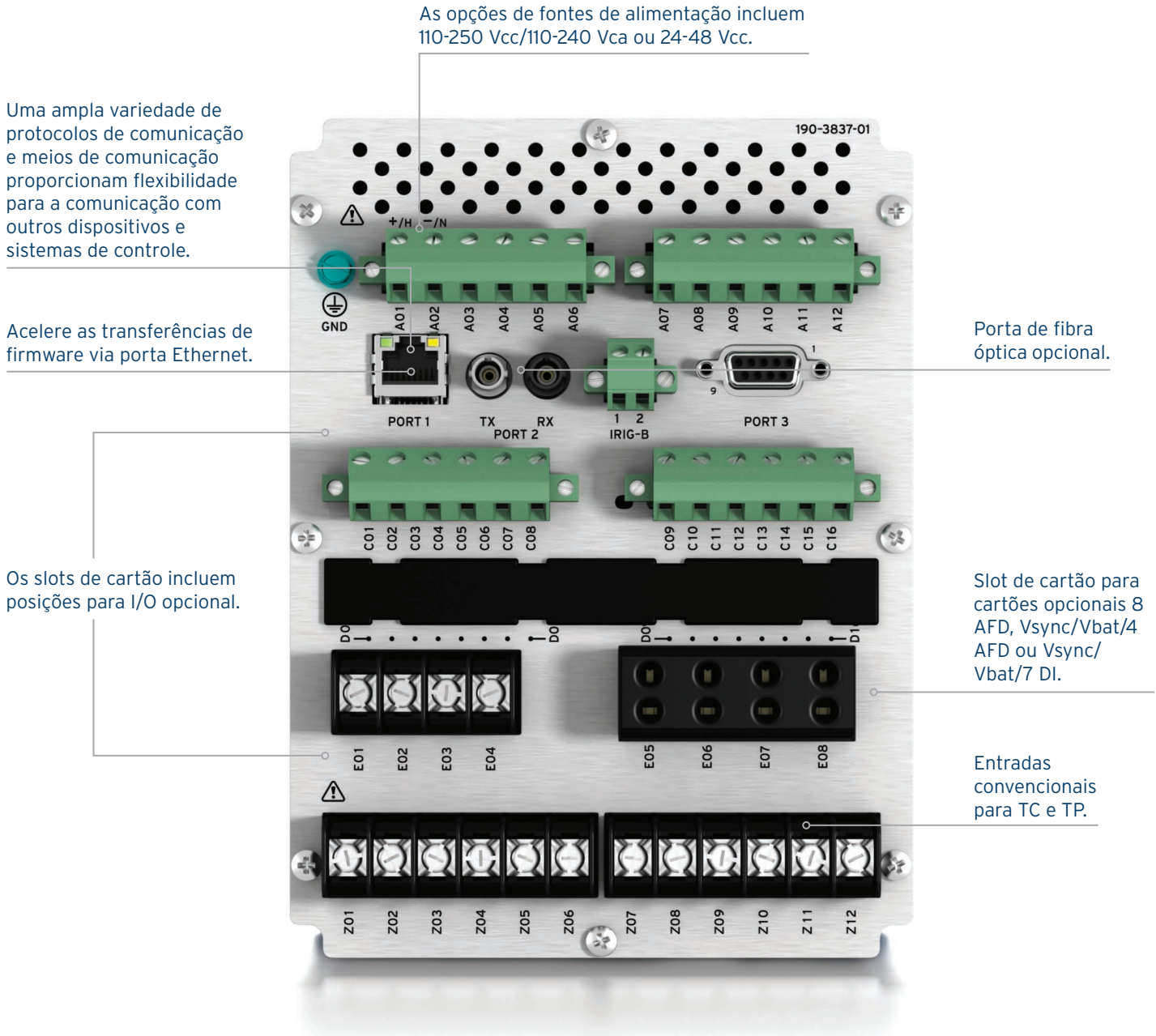
Pastas e aplicativos fornecem acesso rápido às telas do bay, dados de medição e monitoramento, relatórios, ajustes, e muito mais

O botão 'home' permite que os usuários retornem facilmente à tela inicial padrão.

O painel frontal está disponível em inglês ou espanhol.



## Opção de entrada convencional para TC e TP





## Opção de entradas LEA de corrente e tensão

As opções de fontes de alimentação incluem 110-250 Vcc/110-240 Vca ou 24-48 Vcc.

Uma ampla variedade de protocolos de comunicação e meios de comunicação proporcionam flexibilidade para a comunicação com outros dispositivos e sistemas de controle.

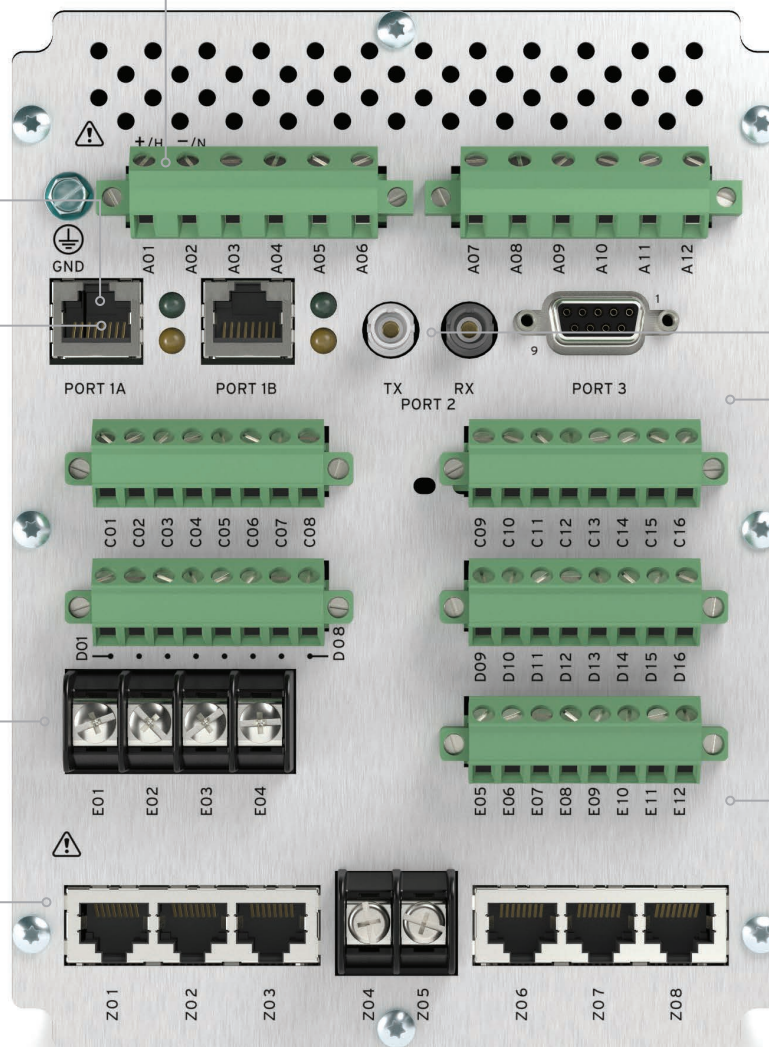
Acelere os downloads de firmware através da porta Ethernet.

Porta de fibra óptica opcional.

Slot de cartão para cartões opcionais 8 AFD, Vsync/Vbat/4 AFD ou Vsync/Vbat/7 DI.

Os slots de cartão incluem posições para I/O opcional.

Entradas para sensores LEA de corrente e tensão.\*



\*Em conformidade com as normas IEC 61869-10, -11.

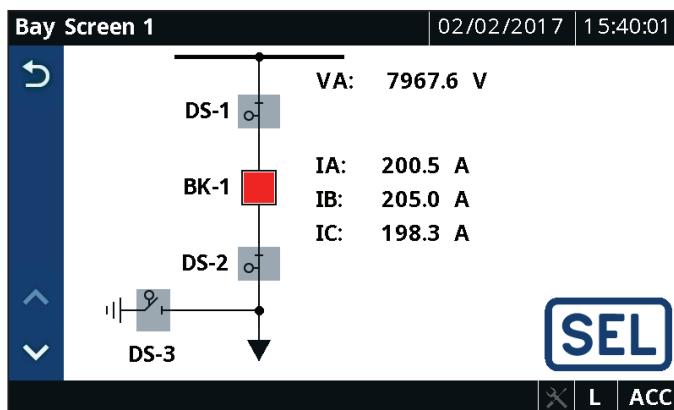
# Recursos e funções da tela touchscreen

A tela touchscreen colorida de 5 polegadas, 800 × 480 do SEL-751 imita um diagrama unifilar para controle e monitoramento do bay. Com ele, é possível visualizar as variáveis medidas, diagramas de fasores, configurações de relés, resumos de eventos, status de destino e dados do Registrador Sequencial de Eventos (SER).

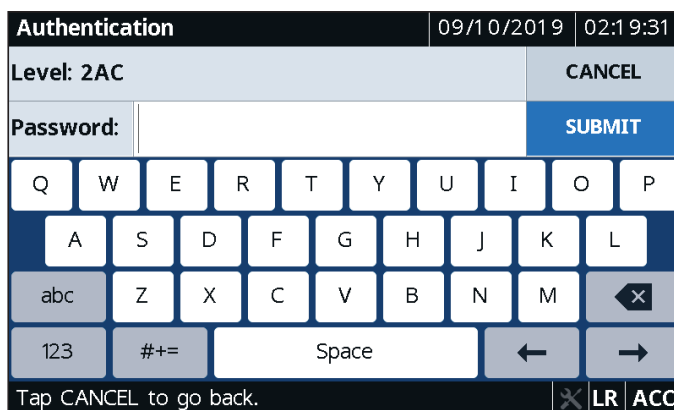
## Telas do Bay e Controle do Bay

Selecione a partir de telas de bay predefinidas ou configure até cinco telas personalizadas utilizando o software ACSELERATOR® Bay Screen Builder SEL-5036 e ACSELERATOR QuickSet® SEL-5030. Você pode controlar um disjuntor, oito seccionadoras de duas posições e duas seccionadoras de três posições, além de visualizar dados analógicos e digitais em uma exibição contextual.

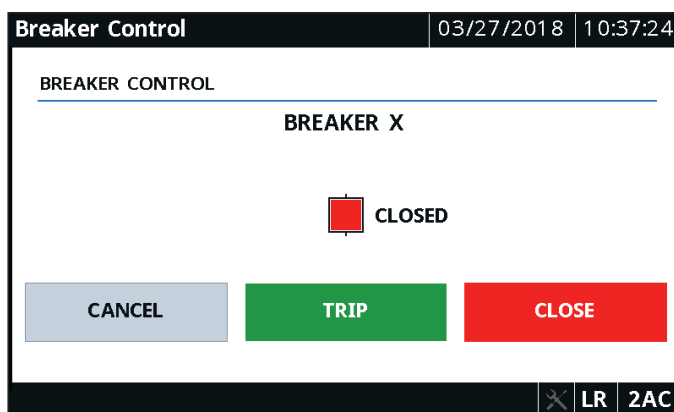
Para controlar um disjuntor ou uma seccionadora, basta tocar no aplicativo Bay Screens na tela inicial e depois no disjuntor ou na seccionadora desejada.



Em seguida, insira sua senha de Nível 2 e toque em "Submit" (Enviar). O teclado na tela permite inserir senhas de maneira rápida e fácil, pesquisar Word Bits do relé e inserir configurações.



Por último, toque em "Trip" (Abrir) ou "Close" (Fechar) para controlar o disjuntor. Quando for solicitado para confirmar a ação antes que a operação seja concluída, escolha "Yes" (Sim) ou "No" (Não).



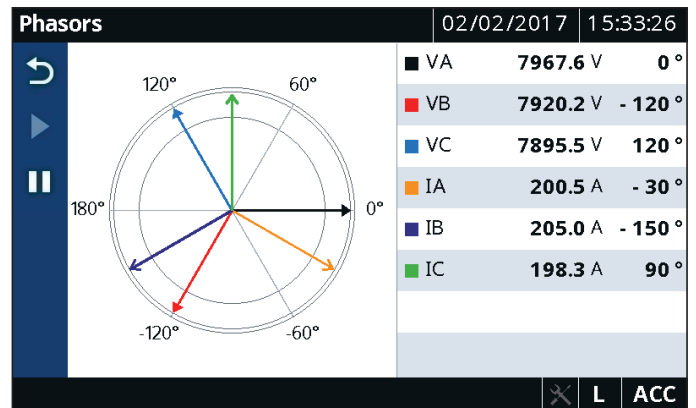
### Medição de Grandezas Fundamentais

Visualize a potência ativa, reativa e aparente de cada fase do seu sistema e monitore as informações do fator de potência para determinar se a corrente de fase está atrasada ou adiantada da tensão de fase.

Fundamental Metering				02/02/2017	15:32:42
	A	B	C		
P (kW)	21783	21732	21763		
Q (kVAR)	1097	1068	1071		
S (kVA)	21811	21758	21790		
PF	0.95 LEAD	0.97 LEAD	0.95 LEAD		

### Medição de Fasores

Visualize uma representação gráfica e textual das tensões e correntes de um sistema de potência em tempo real durante condições equilibradas e desequilibradas. Analisando os fasores, você pode determinar as condições do sistema de potência.



### Medição de Energia

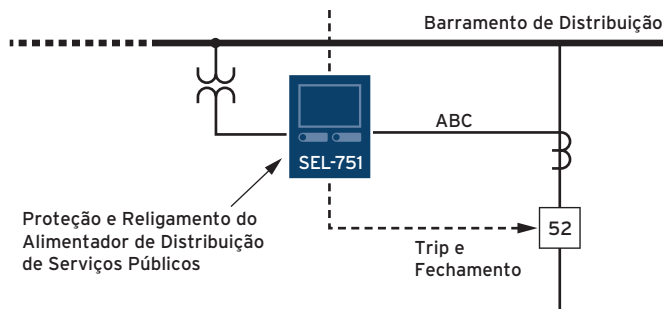
Exiba variáveis de medição para energia ativa, reativa e aparente importadas e exportadas pelo seu sistema. Você pode redefinir os valores de energia através do display e registrar a data e hora que foram redefinidos. Quer o seu sistema seja um produtor ou consumidor de energia, as variáveis medidas representam com precisão o fluxo de energia do sistema de potência.

Energy Metering		02/02/2017	15:34:11
MWh3P-IN (MWh)	25.512	MWh3P-OUT (MWh)	2342.175
MVARh3P-IN (MVARh)	15.234	MVARh3P-OUT (MVARh)	1257.256
MVAh3P (MVAh)	3158.489	LAST RESET	01/24/2017 21:08:47

# Aplicações

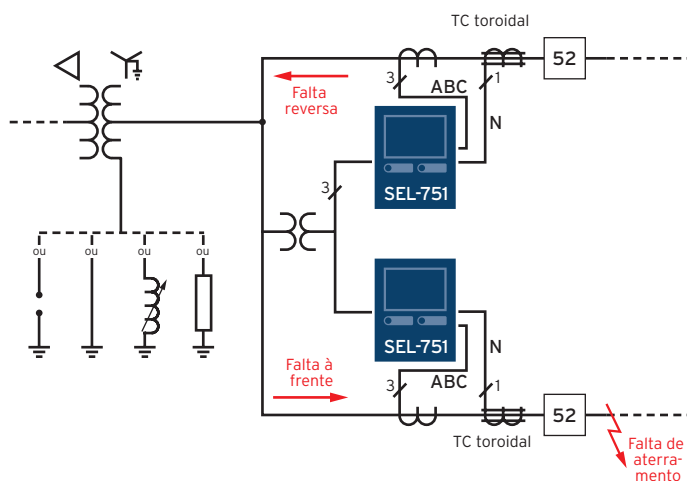
## Proteção de Alimentador

Forneça abrangentes recursos de proteção, incluindo sobrecorrente temporizada, sobrecorrente direcional, sobretensão/subtensão, religamento automático, frequência e muito mais.



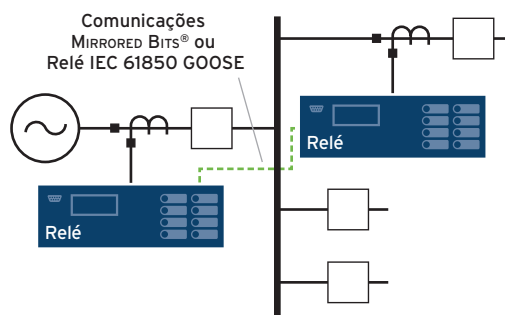
## 67N ou 50N sensíveis para sistemas aterrados

Com a entrada de corrente de neutro de 200 mA, o SEL-751 é ideal para aplicações de proteção de sobrecorrente direcional ou não direcional de terra sensível em sistemas com uma ampla variedade de configurações de aterramento. O elemento de neutro sensível detecta faltas à terra e identifica se a falta está à frente ou atrás do dispositivo de proteção.



## Coordene a proteção

Use as comunicações MIRRORED BITS da SEL ou IEC 61850 GOOSE para coordenar a proteção à montante se ocorrer uma falta. Esquemas de coordenação e de trip rápido de barramento proporcionam pequenos atrasos intencionais (dois ou três ciclos) para a proteção de backup, reduzindo a energia incidente do arco elétrico.

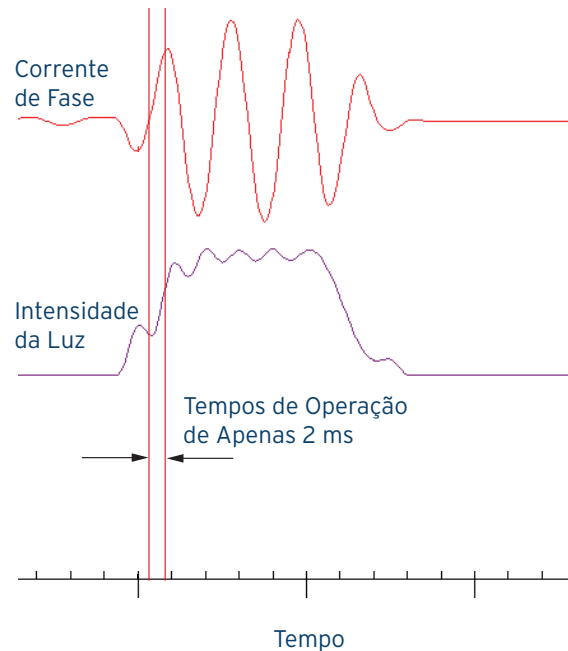


# Reduza os Riscos de Arco Elétrico

O SEL-751 combina a tecnologia de detecção de luz com proteção rápida de sobrecorrente para fornecer detecção de arco elétrico de alta velocidade em até 2 milissegundos sem falsos trips.

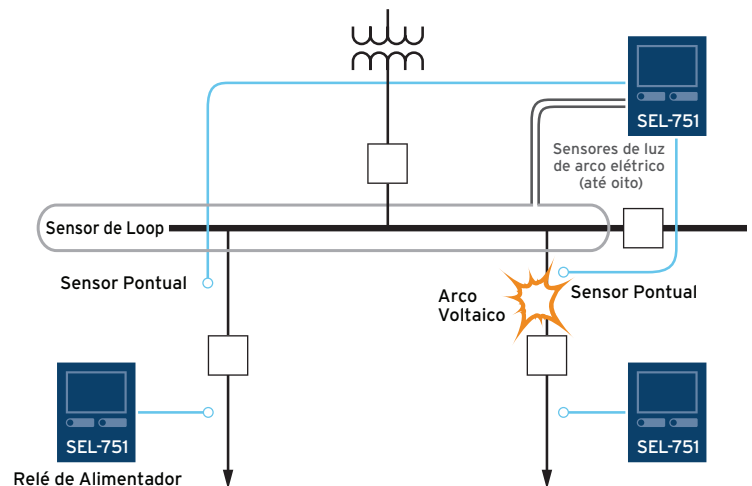
A mitigação rápida e segura de arco elétrico reduz a energia incidente desses eventos. Os relés SEL-751 também possuem recursos de integração e comunicação para acesso remoto seguro, ajudando a manter-se fora da zona de perigo e a coletar dados importantes em tempo real e históricos dos relés. Você pode coordenar a proteção para obter tempos de liberação mais rápidos e ficar completamente fora da zona de perigo com comunicações sem fio ou remotas.

Se for necessário permanecer na zona de risco, conheça os riscos e utilize equipamentos adequados para proteção individual. Caso não conheça as zonas e classificações de arco elétrico para seu equipamento, a equipe da Engenharia de Serviços da SEL fornece estudos profissionais sobre os riscos dos arcos elétricos e abordagens práticas para atenuar esses riscos.



## Atenuação de Arco Elétrico

Melhore a segurança e evite danos através da detecção de arco elétrico do SEL-751. Sensores pontuais, sensores de loop ou uma combinação protegem uma variedade e seccionadoras. Você pode encomendar quatro ou oito entradas para detectores de arco elétrico. Os contatos de saída de alta velocidade obtêm a resposta mais rápida às faltas de arco.

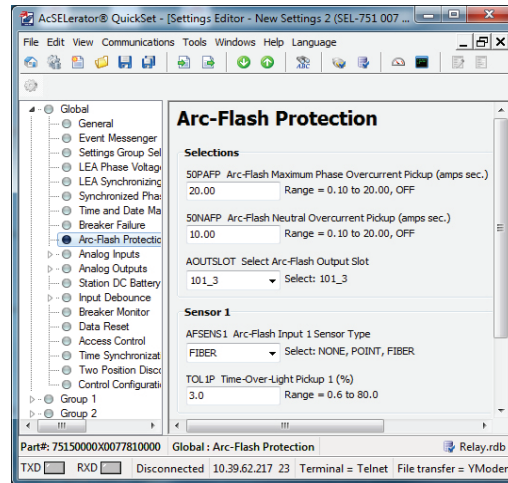


# Fácil de Ajustar e Utilizar

Use o Software QuickSet para configurar, monitorar e controlar o SEL-751

Com o QuickSet, você pode:

- Poupar tempo de engenharia, mantendo ao mesmo tempo a flexibilidade. Comunicar-se com o SEL-751 através de qualquer terminal ASCII ou utilizar a interface gráfica de usuário do QuickSet.
- Desenvolver ajustes offline com uma interface baseada em menus e telas de ajuda completamente documentadas. Agilizar a instalação copiando os arquivos de ajustes existentes e modificando os itens específicos da aplicação.
- Simplifique o procedimento de configuração com a arquitetura baseada em regras para verificar automaticamente as configurações inter-relacionadas. Os ajustes que estiverem fora da faixa ou forem conflitantes são destacados para correção.



Use o software de eventos SEL-5601-2 SYNCHROWAVE® para recuperar e exibir relatórios de eventos gravados pelo SEL-751

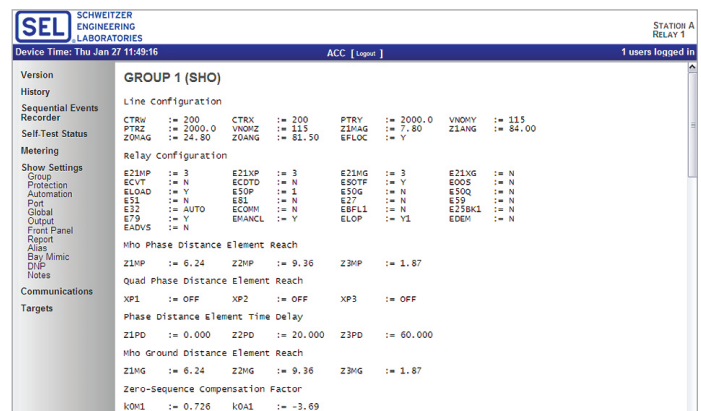
Com o software SYNCHROWAVE, é possível:

- Exibir oscilogramas de relatórios de eventos. Visualizar cada relatório como um gráfico de magnitude versus tempo e selecionar pontos analógicos e digitais para criar uma tela de exibição personalizada. Analisar eventos de arco elétrico utilizando a intensidade de luz e formas de onda de corrente de fase registradas durante a falta de arco elétrico.
- Exibir fasores de fase e de componentes simétricas. Exibir a visualização fasorial dos dados elétricos ajuda a entender melhor as faltas assimétricas trifásicas. É possível construir um gráfico personalizado usando correntes e tensões de sequência de componentes simétricas e por fase.
- Recuperar os relatórios de evento utilizando links de comunicação serial ou Ethernet.



Obtenha informações facilmente com o servidor web integrado

Acesse informações básicas do SEL-751 em uma rede Ethernet padrão com o servidor web integrado. Você pode visualizar o status do relé, dados do SER, informações de medição e configurações com fácil acesso em uma rede local. Para maior segurança, o acesso ao servidor web requer uma senha do relé, e as informações exibidas são limitadas a somente leitura. Você também pode atualizar o firmware do relé através do servidor web.



# Opções do SEL-751

## Placas de Expansão

4 entradas digitais (DI), 4 saídas digitais (DO)

4 DI, 4 DO com alta velocidade, DO de alta corrente

4 DI, 3 DO (2 Forma C, 1 Forma B)

3 DI, 4 DO, 1 saída analógica (AO)

4 entradas analógicas (AI), 4 AO

8 AI

8 DI

14 DI

10 entradas de RTD

8 DO

Entradas trifásicas de tensão CA (300 Vca)

Entradas de tensão LEA (8 Vca RMS)

Entradas para sensor de tensão LEA, entradas para bobinas de Rogowski/LPCT e entrada de neutro sensível convencional de 200 mA

8 Entradas AFD

Entradas Vsync, Vbat e 4 AFD

Vsync, Vbat, 7 DI

## Outras Opções

Revestimento conformal coating

Etiquetas Configuráveis

Módulo de Teste de Arco Elétrico SEL-4520

Sensores e acessórios AFD de fibra óptica SEL-C804/SEL-C814



Encomende quatro ou oito entradas de sensores de arco elétrico.

## Kits de reposição para retrofits

Instale o SEL-751 em vários locais utilizando nossa linha completa de opções de gabinetes e montagem. Você pode escolher entre as configurações de montagem em painel, montagem em rack, montagem em parede, interna ou externa.

Ao usar os kits de montagem opcionais, não é necessário fazer cortes ou furos. Substituir a proteção existente é rápido e fácil!

Acesse [selinc.com/applications/mountingselector](http://selinc.com/applications/mountingselector) para ver a seleção completa dos kits de montagem e gabinete.



# Especificações do SEL-751

## Geral

<b>Displays</b>	LCD de 2x16 caracteres Display touchscreen colorido de 5 pol, 800 x 480 pixels
<b>Entradas de Corrente CA</b>	Fase 5 A ou 1 A e 5 A, 1 A ou 200 mA neutro
<b>Entradas de corrente CA para bobinas de Rogowski (RJ45)</b>	30 Vca (fase-neutro) contínua, $\pm 185 V_{\text{pico}}$ , 200 Vca por 10 segundos Em conformidade com a norma IEC 61869-10
<b>Entradas LPCT (RJ45)</b>	4 Vca contínua, $\pm 11,3 V_{\text{pico}}$ , 200 Vca por 10 segundos
<b>Entradas de Tensão CA</b>	300 Vca contínuos, 600 Vca por 10 segundos
<b>Entradas de Tensão LEA</b>	8 Vca (fase-neutro), $\pm 12 V_{\text{pico}}$ , 300 Vca por 10 segundos
<b>Entradas para sensor LEA de tensão (RJ45)</b>	8 Vca (fase-neutro), $\pm 12 V_{\text{pico}}$ , 200 Vca por 10 segundos Em conformidade com a norma IEC 61869-11
<b>Contatos de Saída</b>	O relé suporta saídas Forma A, B e C.
<b>Entradas de Controle Isoladas Opticamente</b>	Sinais de controle CC/CA: 250, 220, 125, 110, 48, ou 24 V Permite até 26 entradas em temperaturas ambientes de 85°C (185°F) ou menos. Permite até 34 entradas em temperaturas ambientes de 75°C (167°F) ou menos. Permite até 44 entradas em temperaturas ambientes de 65°C (149°F) ou menos.
<b>Frequência e Rotação de Fases</b>	Frequência do sistema: 50/60 Hz Rotação de fases: ABC, ACB Rastreamento de frequência: 15–70 Hz (requer entradas de tensão ca)
<b>Elementos de Arco Elétrico Time-Overlight® (TOL1–TOL8)</b>	Tempo de pickup: 2–5 ms Tempo de dropout: 1 ciclo
<b>Protocolos de Comunicação</b>	SEL (Fast Meter, Fast Operate, and Fast SER), EtherNet/IP, IEEE 1588 PTP baseada em firmware, Modbus TCP/IP, UTR Modbus, DNP3, FTP, IRIG-B, Telnet, SNTP, IEC 61850 Edição 2, IEC 60870-5-103, Protocolo de Redundância Paralela (PRP) para modelos de Ethernet dupla, comunicações MIRRORRED BITS e IEEE C37.118-2005 (sincronizadores).
<b>Suporte de Idiomas</b>	Inglês e espanhol
<b>Fonte de Alimentação</b>	110-250 Vcc ou 110-240 Vca Faixa da tensão de entrada: 85–300 Vcc ou 85–264 Vca 24–48 Vcc Faixa da tensão de entrada: 19.2–60 Vcc
<b>Temperatura de Operação</b>	–40° a +85°C Nota: O contraste do LCD é prejudicado para temperaturas abaixo de –20°C e acima de +70°C.
<b>Certificações</b>	Para visualizar as certificações do SEL-751, visite <a href="http://selinc.com/company/certifications">selinc.com/company/certifications</a> .

## SCHWEITZER ENGINEERING LABORATORIES

Tornando a Energia Elétrica Mais Segura, Mais Confiável e Mais Econômica  
+55 (19) 3518.2110 | vendas@selinc.com | selinc.com/pt

