

SEL-751

Relais de protection de ligne d'alimentation

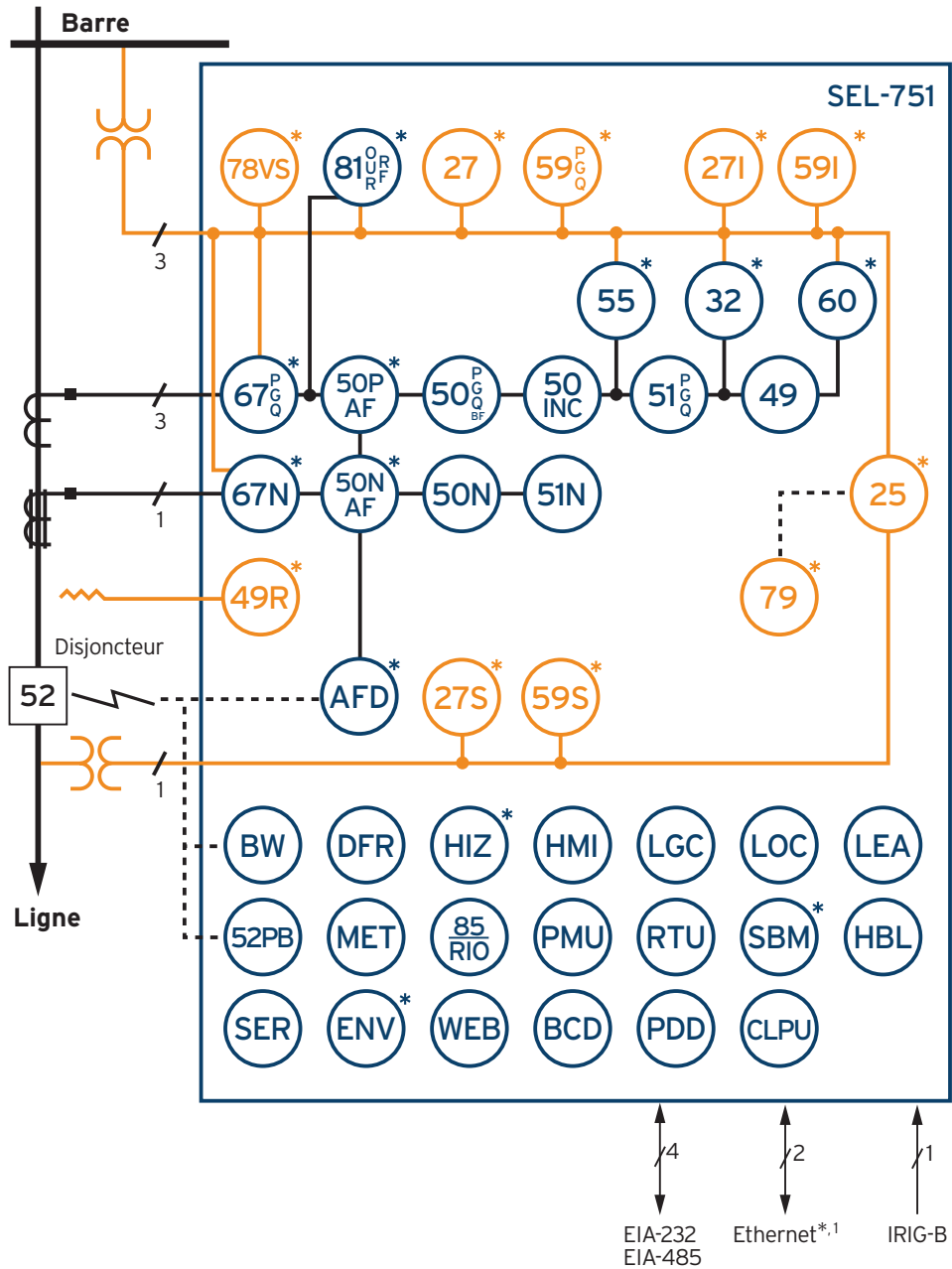


Protection contre les arcs électriques de 2 ms et relais de ligne d'alimentation dans une seule plateforme

- Prend en charge les entrées de capteur de tension analogiques basse énergie (LEA) et les entrées de bobine de Rogowski ou de transformateur de courant basse puissance (LPCT) dans les installations à petite enceinte.
- Détectez une rupture d'isolation du câble précoce grâce à la détection de défaut de câble naissant.
- Détectez les conditions de phase ouverte avec une logique de détection de discontinuité de phase.
- Évitez les défauts causés par des conducteurs interrompus sur des lignes à un seul circuit à l'aide de la détection de conducteur interrompu et atténuez les risques d'incendie.
- Remettez le système sous tension en toute sécurité après une panne prolongée avec l'élément de reprise de charge à froid.



Aperçu fonctionnel



*Caractéristique en option ¹Cuivre ou fibre optique.

Codes/acronymes ANSI et fonctions

25	Vérification du synchronisme*
27	Sous-tension à temps défini*
27I	Sous-tension de phase avec caractéristique inverse*
27S	Sous-tension de vérification du synchronisme
32	Alimentation directionnelle
49	Câble/ligne thermique CEI
49R	Détecteur de température à résistance (RTD)*
50	Surintensité adaptative
50 (P, G, Q)	Surintensité (phase, terre, séquence négative)
50BF	Défaillance de disjoncteur
50INC	Détection de défaut de câble naissant
50N	Surintensité de neutre
50N AF	Surintensité de neutre de l'arc électrique*
50P AF	Surintensité de phase de l'arc électrique*
51 (P, G, Q)	Surintensité temporisée (phase, terre, séquence négative)
51N	Surintensité temporisée de neutre
52PB	Boutons poussoirs de déclenchement/fermeture
55	Facteur de puissance*
59 (P, G, Q)	Surtension à temps défini (phase, terre, séquence négative)*
59I	Surtension avec caractéristique inverse*
59S	Surtension de vérification du synchronisme*
60	Perte de potentiel*
67 (P, G, Q)	Surintensité directionnelle (phase, terre, séquence négative)*
67N	Surintensité de neutre directionnelle*
78VS	Décalage vectoriel*
79	Réenclenchement automatique*
81 (O,U,R,RF)	Sur-/sous-fréquence (taux, taux rapide)*

Fonctions supplémentaires

85 RIO	Communications SEL MIRRORED BITS®
AFD	Détecteur d'arc électrique*
BCD	Détection de conducteur interrompu
BW	Surveillance d'usure du disjoncteur
CLPU	Reprise de charge à froid
DFR	Rapports d'évènements
ENV	Prise en charge de module de RTD SEL-2600*
HBL	Blocage des harmoniques
HIZ	Technologie Arc Sense™ (AST) SEL*
IHM	Interface opérateur
LDE	Empiètement par la charge
LDP	Établissement du profil de données de charge
LEA	Entrées de bobine de Rogowski ou LPCT et entrées de tension CA LEA (8 V c.a. RMS)
LGC	Équations de Contrôle SELoGic®
LOC	Localisateur de défaut
PDD	Détection de discontinuité de phase
PMU	Synchrophaseurs
RTD	10 entrées RTD internes ou 12 externes (voir ENV)*
RTU	Unité terminale distante
SBM	Moniteur de batterie du poste*
SER	Enregistreur séquentiel d'évènements
WEB	Serveur Web

* Caractéristique en option

Principales caractéristiques

Protection de ligne d'alimentation

Protégez les circuits de distribution radiaux et en boucle avec des capacités de protection complète, y compris la surintensité temporisée, la surintensité directionnelle, le réenclenchement automatique, la sur-/sous-tension, la fréquence, la thermique de câble/ligne et plus encore.

Entrées de capteur LEA

Utilisez le SEL-751 dans les applications moyenne et basse tension qui utilisent des capteurs de courant/tension à basse énergie. Les capteurs LEA pour la mesure des tensions et courants primaires gagnent en popularité, grâce à leur excellente linéarité et à leur large plage dynamique, à leur taille et à leur poids réduits, ainsi qu'aux améliorations qu'ils apportent à la sécurité du personnel. La carte d'entrée de courant/tension LEA prend en charge trois canaux de courant (entrées de bobine de Rogowski ou entrées de courant de faible puissance), trois entrées de capteur de tension LEA et une entrée de neutre de 200 mA. Les canaux de courant et de tension LEA acceptent une entrée de connecteur RJ45 et le canal de neutre 200 mA accepte une entrée de bornier.

Solutions de protection étendue contre les arcs électriques

Améliorez la sécurité avec des options pour quatre ou huit entrées de détection d'arc électrique (AFD) afin d'améliorer la couverture de l'arc électrique. Le relais de protection de ligne d'alimentation SEL-751 offre une détection combinée des surintensités à grande vitesse et de la lumière pour les événements d'arc électrique. Cette combinaison fournit une solution idéale en termes de vitesse et de sécurité.

Protection contre le défaut de mise à la terre sensible (SEF)

Améliorez la protection de terre à l'aide de l'entrée de neutre de 200 mA. Vous pouvez protéger les systèmes non reliés à la terre, fermement reliés à la terre, reliés à la terre par bobine de Petersen ou d'autres systèmes reliés à la terre par impédance avec un élément sensible 67N ou 50N pour une surintensité de la terre directionnelle ou non directionnelle, respectivement.

Détection de défaut à haute impédance

Détectez les fils conducteurs tombés au sol, même sur des surfaces peu conductrices, avec la technologie Arc Sense (AST). Les algorithmes AST détectent un arc électrique produit par certains défauts à haute impédance et envoient une alarme ou déclenchent le disjoncteur. Cette technologie fournit un niveau supplémentaire de protection par rapport aux méthodes de protection de ligne d'alimentation conventionnelles.

Protection contre l'îlotage

Détectez des conditions d'îlotage à l'aide de la fonction de décalage vectoriel. Le SEL-751 identifie rapidement les changements de forme d'onde au cours d'opérations d'îlotage et fournit une logique permettant de prendre en charge une réponse systématique aux modifications des configurations réseau.

Élément de reprise de charge à froid

La reprise de charge à froid est le phénomène qui se produit lorsqu'un circuit de distribution est remis sous tension après une panne prolongée de ce circuit. La reprise de charge à froid peut entraîner des niveaux de courant considérablement plus élevés que les niveaux de charge de crête normaux. Cette consommation excessive de courant pourrait être considérée à tort comme une condition de surintensité par le relais. L'élément de reprise de charge à froid identifie les événements de reprise de charge à froid possibles selon les réglages d'une ligne de distribution après une panne.

Détection de défaut de câble naissant

L'isolation des câbles se dégrade avec le temps. L'élément de détection de défaut de câble naissant peut surveiller les événements de surintensité à disparition spontanée à demi-cycle, ces événements précédant généralement une défaillance d'isolation de câble. La surveillance du nombre de défauts naissants permet de fournir un avertissement précoce d'une rupture d'isolation de câble à des fins de maintenance préventive.

Automatisation et commande

Utilisez le SEL-751 sur les lignes d'alimentation pour fournir les capacités de protection, d'automatisation et de contrôle, le tout dans un seul ensemble. Les équations de correcteur de couple SELogic prennent en charge de nombreuses applications automatisées sans avoir besoin de contrôleurs d'automatisation supplémentaires. Les boutons-poussoirs configurables du panneau avant peuvent remplacer les commandes conventionnelles et simplifier les applications et le câblage. L'option de carte à 14 entrées numériques (EN) permet d'étendre les entrées de contact disponibles afin d'améliorer les solutions d'automatisation.

Protection thermique

Protégez l'isolation du câble et de la ligne d'alimentation contre les dommages thermiques grâce à l'élément thermique de câble/ligne CEI 49. Il prolonge la vie du conducteur et fournit une protection de secours pour les éléments de surintensité.

Analyse d'évènement

Effectuez une analyse après évènement plus efficacement grâce aux enregistrements d'évènements détaillés. Vous pouvez combiner les informations oscillographiques et numériques pour déterminer la cause profonde. L'ajout d'une source de temps synchronisée par satellite, comme une horloge synchronisée par satellite (par exemple, SEL-2401 ou SEL-2407®), fournit d'aligner les informations d'évènements sur plusieurs dispositifs.

Fiable dans les conditions environnementales difficiles

Tous les relais SEL sont conçus pour fonctionner dans des conditions environnementales difficiles où les autres relais peuvent tomber en panne. Le SEL-751 fonctionne dans des conditions extrêmes, avec une température de fonctionnement comprise entre -40 °C et +85 °C (-40 °F à +185 °F). Il a été conçu et testé pour dépasser les normes applicables, y compris celles relatives aux vibrations, à la compatibilité électromagnétique, et aux conditions environnementales défavorables. De plus, le SEL-751 est certifié ATEX- et UL (Underwriters Laboratories) Classe I, Division 2 pour une utilisation dans des environnements dangereux et potentiellement explosifs.

Détection de conducteurs ouverts

Utilisez le SEL-751 pour détecter et isoler les conducteurs ouverts. Le SEL-751 intègre une détection de discontinuité de phase et une détection de conducteur interrompu en option afin de fournir une solution fiable aux défauts de conducteur ouvert qui se convertissent en défauts à haute impédance.

Réduction du risque d'incendie de forêt

Identifiez les conducteurs tombés au sol et minimisez les risques d'incendie de forêt en détectant les défauts à haute impédance. L'AST unique de SEL détecte et efface les défauts qui ne peuvent pas être détectés par un dispositif de protection contre les surintensités.

Flexibilité des communications

Les protocoles avancés prennent en charge les communications à l'aide de systèmes de contrôle et de supervision hérités et modernes. Ces protocoles incluent la norme CEI 61850 Édition 2, Ethernet/IP, le protocole de précision temporelle (PTP) IEEE 1588 (basé sur micrologiciel), CEI 60870-5-103, DNP3, Modbus TCP/IP, Telnet, le protocole de transfert de fichiers (FTP), le protocole de temps de réseau simple (SNTP), les communications MIRRORING BITS et ASCII. En outre, le mode de test CEI 61850 du SEL-751 permet des tests en service, ce qui réduit le temps de mise en service.

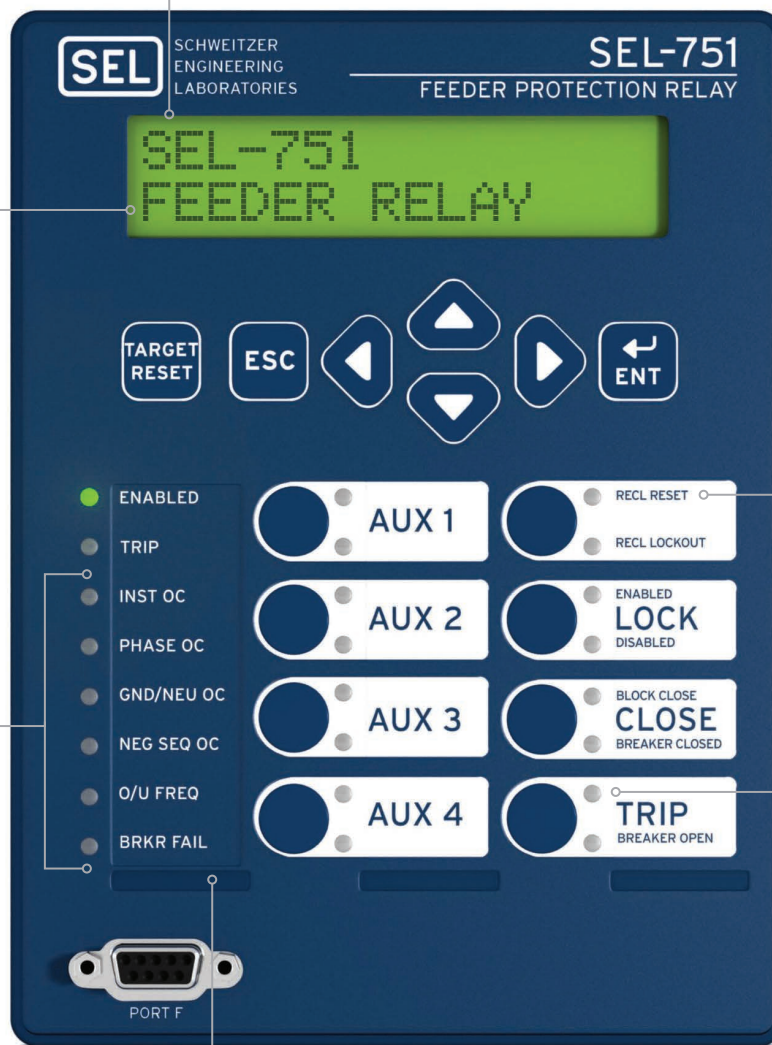


Aperçu du produit

Options LCD

Les messages d'anomalie ou jusqu'à 32 étiquettes d'affichage personnalisables avertissent le personnel des événements relatifs au réseau électrique ou à l'état des relais.

Grand écran LCD de 2 X 16 caractères.



Voyants à DEL tricolores programmables sur le panneau avant.

Étiquettes et boutons-poussoirs personnalisables.

Deux voyants à DEL tricolores programmables par bouton-poussoir.

Kit d'étiquettes configurables par l'utilisateur.

Option d'écran tactile

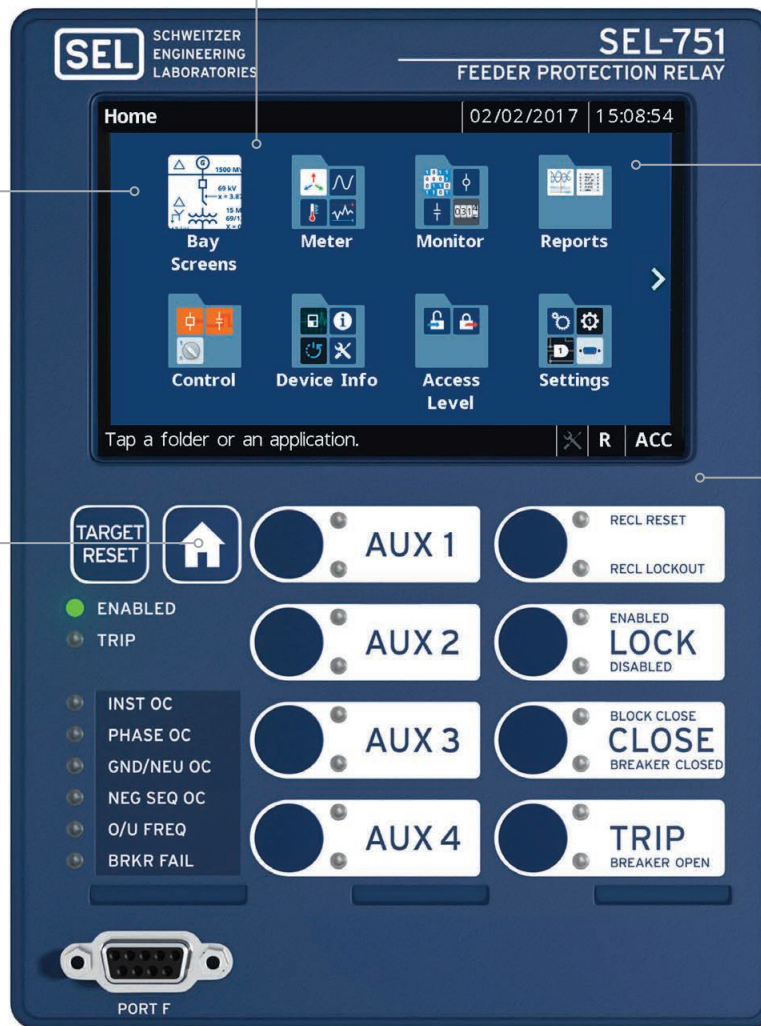
Le dispositif d'affichage couleur de 5 pouces doté d'une définition de 800 × 480 pixels offre une navigation directe par l'intermédiaire d'un écran tactile capacitif.

Clavier intégral à l'écran offrant un réglage facile des réglages.

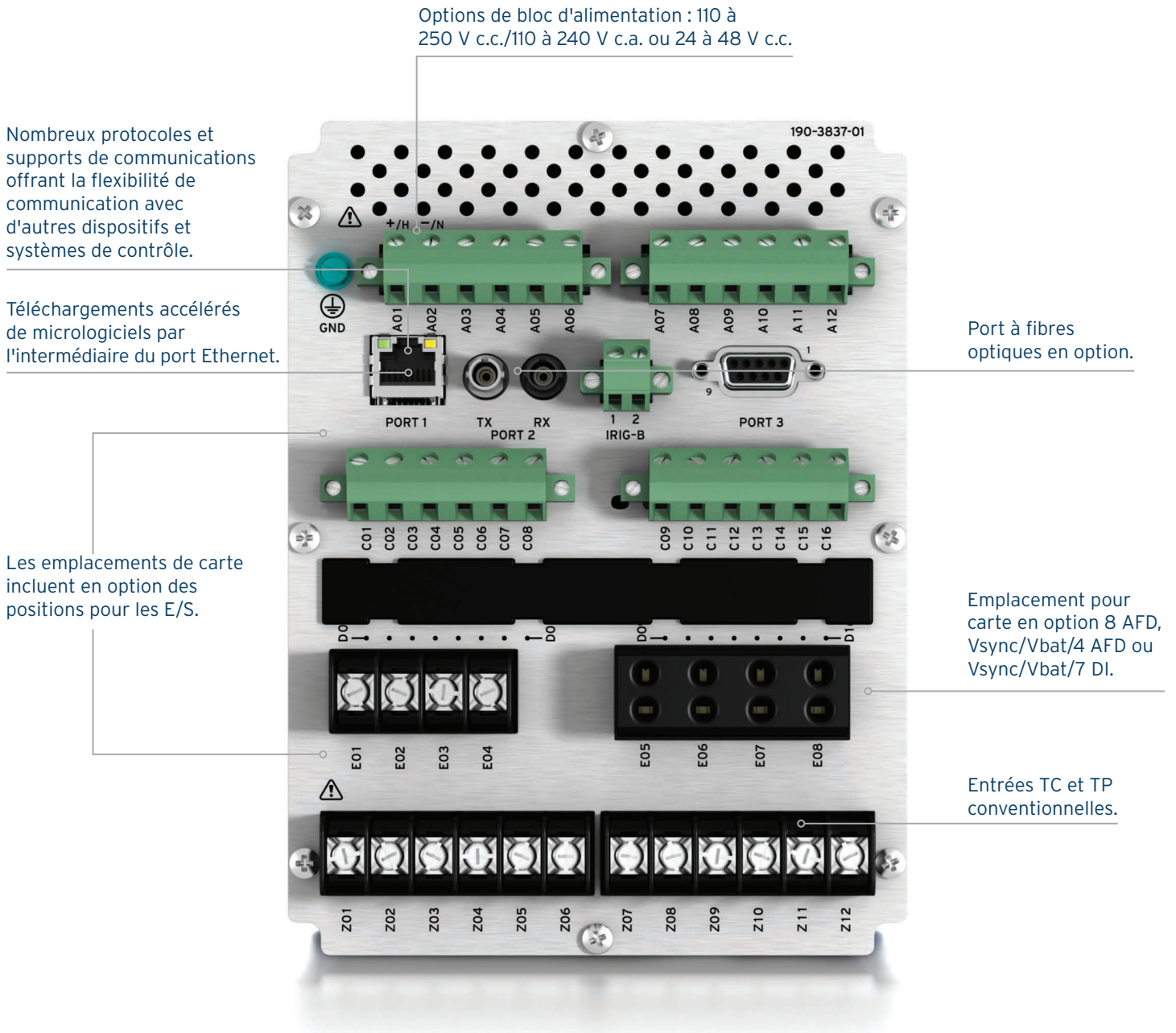
Dossiers et applications permettant d'accéder rapidement aux écrans de baie, aux données de mesure et de surveillance, aux rapports, aux réglages et bien plus encore.

Bouton d'accueil permettant aux utilisateurs de revenir facilement à l'écran d'accueil par défaut.

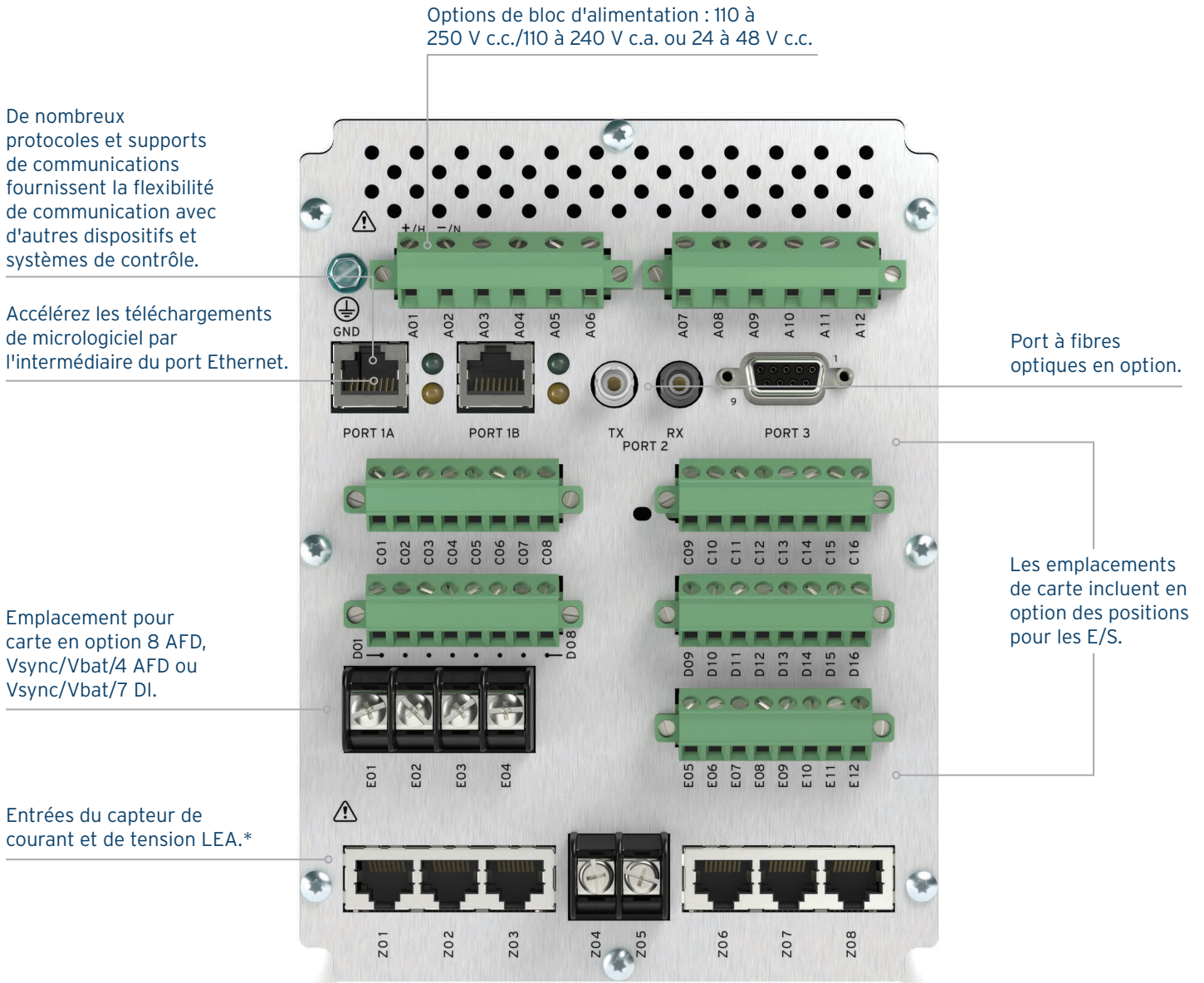
Panneau avant proposé en anglais ou en espagnol.



Option d'entrée TC et TP conventionnelle



Entrée de courant et de tension LEA en option



*Conforme aux normes CEI 61869-10, -11.

Caractéristiques et fonctions de l'écran tactile

L'écran tactile couleur 800 × 480 de 5 pouces du SEL-751 imite un affichage sur une ligne pour le contrôle et la surveillance de baie. Il vous permet de consulter les mesures de quantités, les diagrammes du phaseur, les réglages de relais, les résumés des évènements, les états cibles et les données relatives à l'enregistreur d'évènements séquentiels (SER).

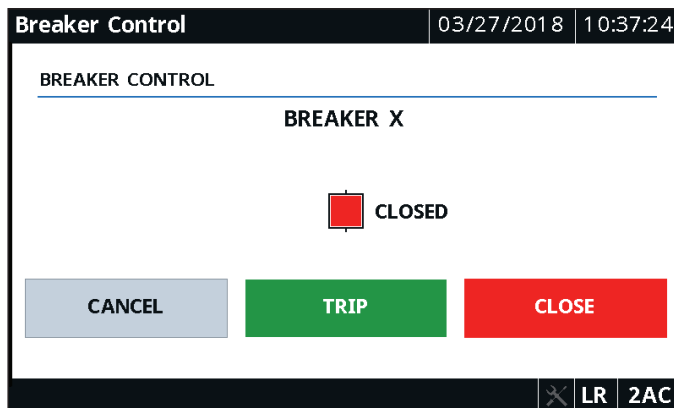
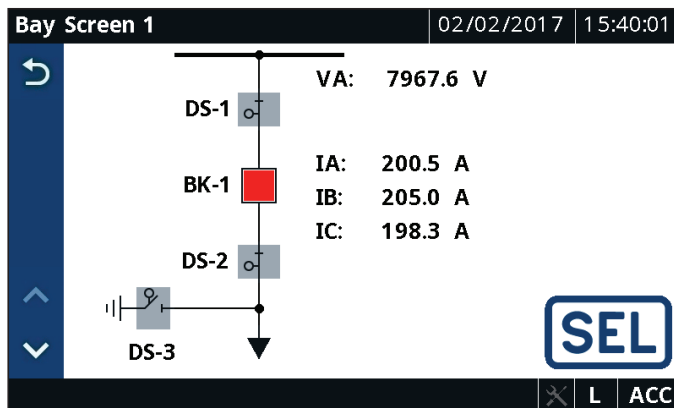
Écrans de baie et contrôle de baie

Sélectionnez des écrans de baie prédéfinis ou configurez jusqu'à cinq écrans de baie personnalisés, à l'aide du logiciel générateur d'écran de baie ACSELERATOR® Bay Screen Builder SEL-5036 et du logiciel ACSELERATOR QuickSet® SEL-5030. Vous pouvez commander un disjoncteur, huit sectionneurs à deux positions et deux sectionneurs à trois positions ainsi que consulter les données analogiques et numériques dans un écran d'affichage contextuel.

Pour commander un disjoncteur ou un sectionneur, appuyez simplement sur l'application d'écrans de baie (Bay Screens) sur l'écran d'accueil, puis le disjoncteur ou le sectionneur à commander.

Saisissez ensuite votre mot de passe de niveau 2 et appuyez sur « Submit » (Envoyer). Le clavier à l'écran vous permet d'entrer rapidement et facilement les mots de passe, de rechercher des bits de mot de relais et d'entrer les réglages.

Enfin, appuyez sur « Trip » (Déclencher) ou sur « Close » (Fermer) pour commander le disjoncteur. Lorsqu'on vous demande de confirmer une action, sélectionnez « Yes » (Oui) ou « No » (Non) pour confirmer ou non l'action.



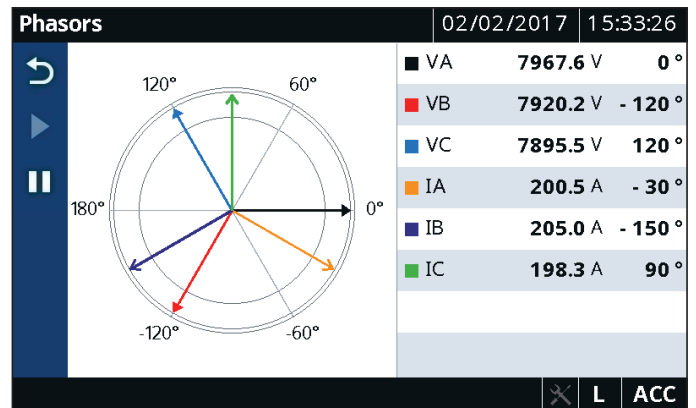
Principes de base du compteur

Visualisez la puissance réelle, réactive et apparente de chaque phase de votre système, et surveillez les informations relatives au facteur de puissance pour déterminer si le courant de phase est en avance ou en retard sur la tension de phase.

Fundamental Metering		02/02/2017	15:32:42
	A	B	C
P (kW)	21783	21732	21763
Q (kVAR)	1097	1068	1071
S (kVA)	21811	21758	21790
PF	0.95 LEAD	0.97 LEAD	0.95 LEAD

Phaseurs de compteur

Affichez une représentation graphique et textuelle des tensions et des courants en temps réel dans un réseau électrique, lors de conditions d'équilibre ou de déséquilibre. Analysez les phaseurs pour déterminer l'état du réseau électrique.



Compteur d'énergie

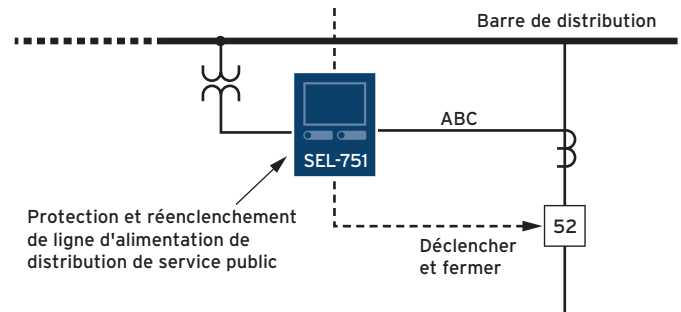
Affichez les quantités de mesure de consommation de l'énergie réelle, réactive et apparente importées et exportées par votre système. Vous pouvez réinitialiser les valeurs d'énergie par l'intermédiaire de l'écran et enregistrer l'heure et la date de réinitialisation. Que votre système soit un producteur ou un consommateur d'énergie utile, les quantités mesurées tiennent compte avec précision du flux d'énergie du réseau électrique.

Energy Metering		02/02/2017	15:34:11
MWh3P-IN (MWh)	25.512	MWh3P-OUT (MWh)	2342.175
MVARh3P-IN (MVARh)	15.234	MVARh3P-OUT (MVARh)	1257.256
MVAh3P (MVAh)	3158.489	LAST RESET	01/24/2017 21:08:47

Applications

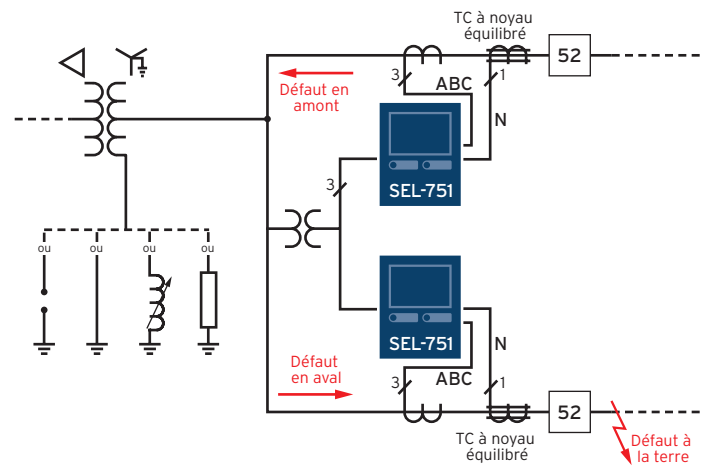
Protection de ligne d'alimentation

Fournissez des capacités de protection complète, y compris la surintensité temporisée, la surintensité directionnelle, la sur-/sous-tension, le réenclenchement automatique, la fréquence et bien davantage.



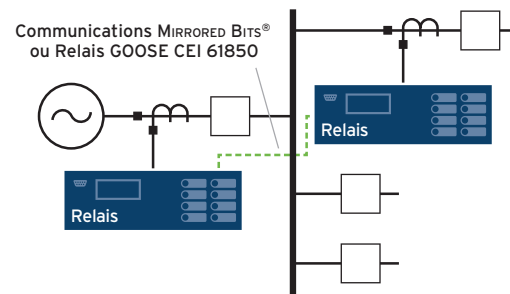
67N ou 50N sensible pour les systèmes mis à la terre

Avec l'entrée de courant de neutre de 200 mA, le SEL-751 est idéal pour les applications de protection contre les surintensités directionnelles ou non et sensibles mises à la terre dans les systèmes avec une grande variété de configurations de mise à la terre. L'élément neutre sensible détecte les défauts de mise à la terre et indique si le défaut de mise à la terre se situe avant ou après le dispositif de protection.



Coordonner la protection

Utilisez les communications MIRRORED BITS® de SEL ou GOOSE CEI 61850 pour coordonner la protection en amont si un défaut se produit. La coordination et les systèmes de déclenchement de barre rapide fournissent des délais courts (deux ou trois cycles) pour la protection de secours, en réduisant l'énergie de l'arc électrique.

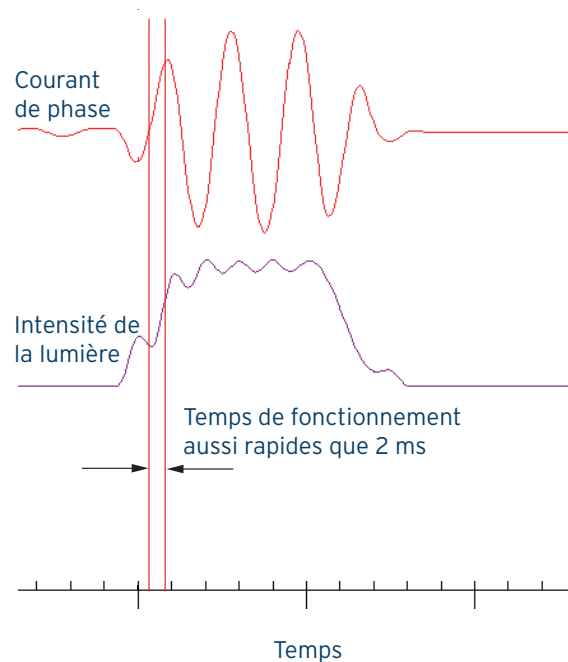


Réduction du danger d'arc électrique

Le SEL-751 combine la technologie de détection de la lumière avec le dispositif de protection contre les surintensités pour fournir une détection d'arc électrique à grande vitesse en seulement 2 millisecondes sans déclenchement intempestif.

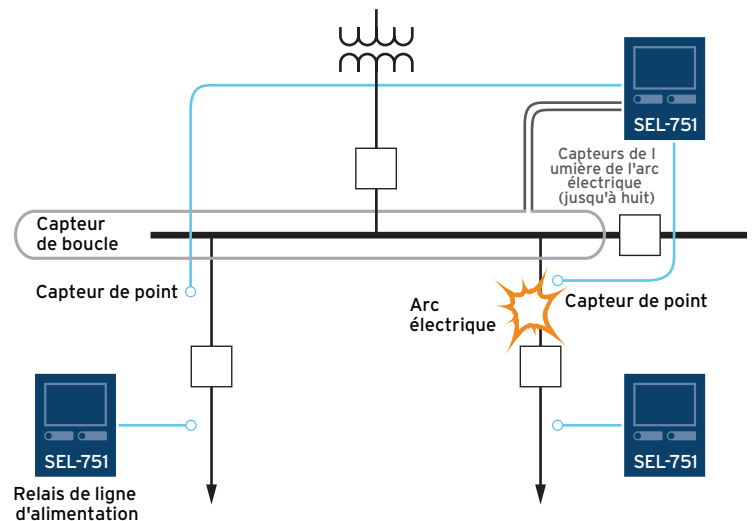
L'atténuation rapide et sécurisée de l'arc électrique réduit l'énergie incidente des événements d'arc électrique. Les relais SEL-751 présentent également des caractéristiques d'intégration et de communications pour un accès distant sécurisé aux zones dangereuses tout en recueillant des historiques de données importants en temps réel. Vous pouvez coordonner la protection pour des temps d'élimination plus rapides et rester en dehors de la zone de danger grâce à des communications à distance ou sans fil.

Si vous devez pénétrer dans la zone de danger, soyez averti des dangers et portez un équipement de protection individuelle approprié. Si vous ignorez les évaluations et zones d'arc électrique pour votre équipement, l'équipe des services d'ingénierie de SEL fournit les services professionnels d'étude du danger d'arc électrique et des approches pratiques pour atténuer les risques.



Atténuation d'arc électrique

Améliorez la sécurité et évitez les dommages grâce à la détection d'arc électrique du SEL-751. Les capteurs de point, les capteurs de boucle ou une combinaison des deux protègent une variété de configurations de l'appareillage de commutation. Vous pouvez commander quatre ou huit entrées de capteur d'arc électrique. Les contacts de sortie à grande vitesse obtiennent une réponse rapide aux défauts d'arc électrique.

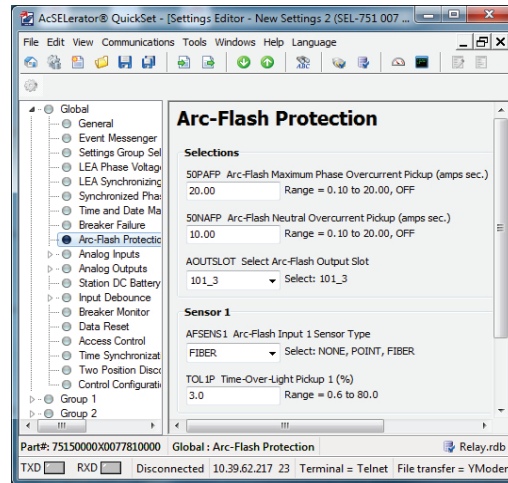


Facilité d'installation et d'utilisation

Utilisation du logiciel QuickSet pour définir, surveiller et contrôler le SEL-751

Avec QuickSet, vous pouvez :

- Faire gagner du temps à l'équipe d'ingénierie tout en maintenant la flexibilité. Communiquer avec le SEL-751 par le biais de n'importe quel terminal ASCII, ou utiliser l'interface utilisateur graphique QuickSet.
- Définir les réglages hors ligne grâce à une interface pilotée par menu et à des écrans d'aide entièrement documentés. Vous pouvez accélérer l'installation en copiant les fichiers de réglages existants et en modifiant les éléments propres à l'application.
- Simplifier la procédure de réglage avec une architecture basée sur des règles pour vérifier automatiquement les réglages interdépendants. Les réglages hors plage ou contradictoires étant mis en évidence en vue d'une correction.

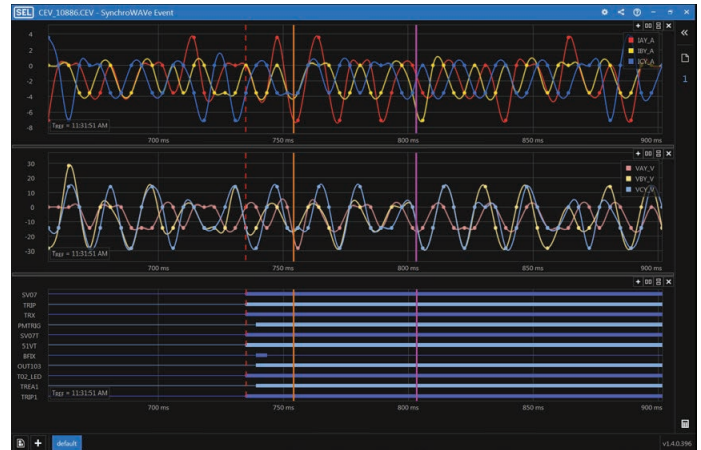


Utiliser le logiciel d'évènement SYNCHROWAVE®

SEL-5601-2 pour extraire et afficher les rapports d'évènements enregistrés par le SEL-751

Grâce au logiciel SYNCHROWAVE, vous pouvez :

- Afficher les oscillogrammes de rapport d'évènement, Consulter chaque rapport en tant que courbe d'amplitude par rapport au temps et sélectionner des points analogiques et numériques pour créer un affichage personnalisé ; Vous pouvez analyser les évènements de l'arc électrique à l'aide de l'intensité de la lumière et des ondes de courant de phase enregistrées au cours du défaut d'arc.
- Afficher la phase et les phaseurs de composantes symétriques, l'affichage d'une vue de phaseur de données électriques vous permettant de mieux appréhender les défauts triphasés asymétriques, Vous pouvez construire une courbe personnalisée utilisant les courants et les tensions de la séquence de composantes par phase et symétriques.
- Extraire les rapports d'évènements à l'aide de liaisons de communications série ou Ethernet.



Obtenir un accès facile aux informations grâce au serveur Web intégré

Accéder aux informations de base du SEL-751 sur un réseau Ethernet standard grâce au serveur Web intégré. Vous pouvez consulter l'état du relais, les données de SER, les informations de mesure et les réglages par l'intermédiaire d'un accès facile au sein d'un réseau local. Afin d'améliorer la sécurité, l'accès au serveur Web requiert un mot de passe de relais et les informations sont limitées à la lecture seulement. Vous pouvez également mettre à niveau le micrologiciel du relais par le biais du serveur Web.

GROUP 1 (SHO)	
Line configuration	
CTRW := 200	CTRX := 200
PTXZ := 2000.0	VNOHZ := 115
Z0MAG := 24.80	Z0ANG := 81.50
Z1MAG := 7.80	Z1ANG := 84.00
Relay configuration	
E2IMP := 3	E2INP := 3
E21MG := 3	E21XG := N
ECVT := N	ECOTD := N
ESOTF := Y	ES0GS := N
ELoad := Y	ES5P := 1
ES0G := N	ES00 := N
E51 := N	E81 := N
E27 := N	E27 := N
E52 := AUTO	ES0M := N
E81L1 := N	E258K1 := N
E79 := Y	EMANCL := Y
E40VS := N	ELOP := Y1
EDEM := N	
Who Phase Distance Element Reach	
Z1MP := 6.24	Z2MP := 9.36
Z3MP := 1.87	
Quad Phase Distance Element Reach	
XP1 := OFF	XP2 := OFF
XP3 := OFF	
Phase Distance Element Time Delay	
Z1PD := 0.000	Z2PD := 20.000
Z3PD := 60.000	
Who Ground Distance Element Reach	
Z1MG := 6.24	Z2MG := 9.36
Z3MG := 1.87	
Zero-Sequence Compensation Factor	
K0M1 := 0.726	K0A1 := -3.69

Options du SEL-751

Cartes d'extension

4 entrées numériques (EN), 4 sorties numériques (SN)
4 EN, 4 SN avec SN grande vitesse, à haute capacité de courant
4 EN, 3 SN (2 SN de type C, 1 SN de type B)
3 EN, 4 SN 1 sortie analogique (SA)
4 entrées analogiques (EA), 4 SA
8 EA
8 EN
14 EN
10 entrées RTD
8 SN
Entrées de tension AC triphasée (300 V c.a.)
Entrées de tension LEA (8 V c.a. RMS)
Entrées de capteur de tension LEA, entrées de bobine de Rogowski/LPCT et entrée de neutre sensible 200 mA conventionnelle
8 entrées AFD
Vsync, Vbat, 4 entrées AFD
Vsync, Vbat, 7 EN

Autres options

Vernis de protection
Étiquettes configurables
Module de test de l'arc électrique SEL-4520
Capteurs AFD fibre optique et accessoires SEL-C804/SEL-C814



Commander quatre ou huit entrées de capteur d'arc électrique.

Kits de remplacement pour rénovation

Monter le SEL-751 en plusieurs emplacements grâce à notre ligne complète d'options de montage et de boîtier. Vous pouvez choisir une configuration de montage sur panneau, sur bâti, mural, intérieur ou extérieur.

Il est inutile de couper ou de percer lorsque vous utilisez les kits de montage en option. Le remplacement de la protection existante est rapide et facile !

Consultez le site selinc.com/applications/mountingselector pour voir la sélection complète des kits de montage et de boîtiers.



Spécifications SEL-751

Caractéristiques générales

Écrans	Écran LCD à 2 × 16 caractères Écran tactile couleur de 5 pouces, définition de 800 × 480 pixels
Entrées de courant alternatif	Phase de 5 A ou 1 A et neutre de 5 A, 1 A, 200 mA
Entrées de courant alternatif à bobine de Rogowski (RJ45)	30 V c.a. (phase-neutre) en continu, $\pm 185 V_{\text{crête}}$, 200 V c.a. pendant 10 secondes Conforme aux normes CEI 61869-10
Entrées LPCT (RJ45)	4 V c.a. en continu, $\pm 11,3 V_{\text{crête}}$, 200 V c.a. pendant 10 secondes
Entrées de tension en c.a.	300 V c.a. en permanence, 600 V c.a. pendant 10 secondes
Entrées de tension LEA	8 V c.a. (phase-neutre), $\pm 12 V_{\text{crête}}$, 300 V c.a. pendant 10 secondes
Entrées du capteur de tension LEA (RJ45)	8 V c.a. (phase-neutre), $\pm 12 V_{\text{crête}}$, 200 V c.a. pendant 10 secondes Conforme aux normes CEI 61869-11
Contact de sortie	Prise en charge par le relais des sorties de type A, B et C
Entrées de commande optoisolées	Signaux de commande c.a./c.c. : 250 V, 220 V, 125 V, 110 V, 48 V ou 24 V Jusqu'à 26 entrées permises à des températures ambiantes inférieures ou égales à 85 °C (185 °F) Jusqu'à 34 entrées permises à des températures ambiantes inférieures ou égales à 75 °C (167 °F) Jusqu'à 44 entrées permises à des températures ambiantes inférieures ou égales à 65 °C (149 °F)
Fréquence et transposition de phases	Fréquence du système : 50/60 Hz Rotation de phase : ABC, ACB Suivi de fréquence : 15 à 70 Hz (entrées de tension en c.a. requises)
Éléments de durée de lumière excessive d'arc électrique Time-Overlight® (TOL1–TOL8)	Temps de mise au travail : 2 à 5 ms Temps de mise au repos : 1 cycle
Protocoles de communications	SEL (Fast Meter, Fast Operate et Fast SER), Ethernet/IP, PTP IEEE 1588 basé sur le micrologiciel, Modbus TCP/IP, Modbus RTU, DNP3, FTP, IRIG-B, Telnet, SNTP, CEI 61850 Édition 2, CEI 60870-5-103, le protocole de redondance parallèle (PRP) pour les modèles à double Ethernet, communications MIRRORRED BITS et IEEE C37.118-2005 (synchrophaseurs).
Langues prises en charge	Anglais et espagnol
Bloc d'alimentation	110 à 250 V c.c. ou 110 à 240 V c.a. Plage de la tension d'entrée : 85 à 300 V c.c. ou 85 à 264 V c.a. 24 à 48 V c.c. Plage de la tension d'entrée : 19,2 à 60 V c.c.
Température de fonctionnement	-40° à +85 °C (-40° à +185 °F) Remarque : Le contraste de l'écran ACL du panneau avant est diminué pour des températures inférieures à -20 °C (-4 °F) et supérieures à +70 °C (+158 °F).
Homologations	Pour consulter les certifications du SEL-751, veuillez visiter selinc.com/company/certifications .

SEL SCHWEITZER ENGINEERING LABORATORIES

Vers une énergie électrique plus sûre, plus fiable et plus économique
+1.509.332.1890 | info@selinc.com | selinc.com

© 2022 par Schweitzer Engineering Laboratories, Inc.
20220211

