

**SOLUCIONES PARA  
INDUSTRIA PESADA**





MÁS DE 30 AÑOS DE INNOVACIÓN

MÁS DE 5,000 EMPLEADOS EN TODO EL MUNDO

100% PROPIEDAD DE SUS EMPLEADOS

MÁS DE 165 PAÍSES CON SOLUCIONES Y SERVICIOS DE SEL

MÁS DE 100 OFICINAS EN TODO EL MUNDO

# SOMOS SEL



Schweitzer Engineering Laboratories (SEL) es un proveedor confiable de soluciones integrales de protección de energía, automatización, comunicaciones y medición para industrias y empresas suministradoras de energía críticas en todo el mundo. Desde refinerías de petróleo en desiertos hasta las más grandes instalaciones de agua y aguas residuales, las operaciones críticas en todo el mundo confían en las soluciones de SEL, porque se han diseñado y probado para que funcionen de manera confiable aun en los ambientes más agresivos. Y nosotros respaldamos esa fiabilidad con una garantía de diez años, sin preguntas.

Si se enfrenta con la reducción de personal de ingeniería y los requisitos normativos se incrementan, SEL puede ayudarle. Los ingenieros de SEL son expertos en la industria, cuentan con experiencia en protección y control, administración de sistemas industriales de potencia, integración de recursos de energía distribuida y aplican las mejores prácticas en seguridad cibernética. Ellos pueden ayudarle a satisfacer sus necesidades operativas con las siguientes soluciones y servicios.

## SOLUCIONES

### Sistemas de protección y medición

- Protección de alimentador
- Protección de motores
- Mitigación de arco eléctrico
- Protección de generadores
- Protección de transformadores
- Esquemas especiales de protección
- Medición de calidad de energía y facturación

### Controladores de automatización y computación

- Controladores de automatización en tiempo real
- Procesadores de comunicaciones
- Controladores de automatización programables
- Controladores de automatización de bombas
- Computadoras industriales (compactas y con montaje en rack)

### Comunicaciones y seguridad cibernética

- Redes WAN y LAN (cableadas e inalámbricas)
- Convertidores de medios y adaptadores
- Seguridad cibernética

## SERVICIOS

- Protección y automatización (estudios de corto circuito, coordinación de protecciones, diseño e implementación de esquemas de protección y arquitectura de comunicaciones).
- Mitigación del riesgo de arco eléctrico
- Sistemas de control y administración de energía powerMAX®
- Controles de microrred
- Sistemas inteligentes de control para motores de bajo voltaje motorMAX®
- Prueba de modelado de sistemas eléctricos de potencia (Hardware-in-the-loop)
- Soluciones de redes y comunicaciones de operación
- Seguridad cibernética
- Servicios de puesta en marcha





LAS EMPRESAS SUMINISTRADORAS DE ENERGÍA ELIGEN A SEL COMO EL MEJOR FABRICANTE DE RELÉS DE SU CLASE EN ESTAS CATEGORÍAS\*

TECNOLOGÍA (84%)

SERVICIO Y SOPORTE (87%)

PRECIO (82%)

# POR QUÉ NUESTROS CLIENTES ELIGEN A SEL



▲ RELÉ DE PROTECCIÓN DEL ALIMENTADOR SEL-751

**Costo de propiedad bajo.** Los dispositivos SEL tienen el más alto tiempo medio entre fallas (MTBF) del mercado (más de 500 años), vienen con software de configuración sin cargo y están respaldados por nuestra garantía mundial de diez años.

**Asistencia técnica sin cargo** brindada por nuestros ingenieros locales con vasta experiencia.

**Soluciones confiables** diseñadas, construidas y probadas para asegurar un funcionamiento sin problemas en condiciones y temperaturas extremas que van desde  $-40^{\circ}$  hasta  $+85^{\circ}$  C ( $-40^{\circ}$  a  $+185^{\circ}$  F). Los dispositivos SEL tienen homologación UL y certificación CSA.

**Soluciones escalables** que permiten que las instalaciones industriales amplíen sus sistemas desde la protección básica hasta una administración avanzada y ultrarrápida de energía.

**Flexibles, seguras, y robustas.** Así son nuestras soluciones.

**Funciones avanzadas de diagnóstico y reporte** para mejorar la conciencia situacional, la eficiencia en la detección y resolución de problemas, la utilización de los activos, y para obtener advertencias tempranas en casos de inestabilidad de los sistemas.

**Perfecta integración** con los sistemas existentes. Los puertos y protocolos de comunicaciones flexibles permiten personalizar la configuración de las aplicaciones con comunicaciones de tipo serial, Ethernet, Modbus, IEC 61850, MIRRORRED BITS®, DNP3 e IEEE C37.118-2011.

**Rápida puesta en marcha, pruebas y diagnósticos** posteriores a las fallas con el Registrador de eventos secuenciales (SER) y los reportes de eventos oscilográficos. Las funciones de medición integradas eliminan el uso de dispositivos de medición montados por separado.

# SERVIMOS A LA INDUSTRIA PETROLERA, GAS, Y PETROQUÍMICA



Las innovadoras soluciones de SEL aguas arriba, intermedias, aguas abajo, en tierra y en alta mar, protegen, automatizan y controlan los sistemas de energía. Desde las plataformas en el Golfo de México y las refinerías en los desiertos de Arabia Saudita hasta las plantas químicas en los Estados Unidos y las de gas natural licuado (GNL) en Australia, las operaciones en todo el mundo eligen SEL para contar con productos innovadores, soluciones de calidad superior y un servicio al cliente excepcional.

“¡Las computadoras industriales de SEL son maravillosas! Los equipos funcionan día tras día sin fallas. Dirijo el negocio de sistemas modulares [de Honeywell] para las Américas y utilizo las computadoras SEL para nuestros sistemas demo de gas y petróleo. **¡NO HE TENIDO UN SOLO PROBLEMA** ni con la versión de montaje en rack ni la de instalación empotrada! Para ser sincero, sus equipos han convertido los demos de mis sueños en realidad.

**DAVID GALVAN**

DIRECTOR DE CANALES DE HONEYWELL

100%

DE LOS PRINCIPALES  
PRODUCTORES MUNDIALES DE GAS  
Y PETRÓLEO CONFÍAN EN SEL

92% DE LAS PRINCIPALES REFINERÍAS DE EE. UU.

70% DE LAS PRINCIPALES REFINERÍAS DE MEDIO ORIENTE





▲ SAUDI ARAMCO

► **CLIENTE**  
Saudi Aramco

**PROYECTO**  
Expansión de la planta de separación de gas y petróleo de Shaybah (GOSP), Arabia Saudita

**SOLUCIÓN**  
Administración completa de la energía  
Ubicado en el remoto desierto de Rub' al Khali, este sistema basado en contingencias realiza una desconexión de carga en 12 milisegundos, lo que proporciona confiabilidad y disponibilidad al sistema de energía.

**CLIENTE**  
Chevron

**PROYECTO**  
Gorgon Natural Gas, Australia

**SOLUCIÓN**  
Administración completa de la energía  
Una solución de SEL para la administración completa de energía asiste a las instalaciones Gorgon de Chevron (uno de los proyectos de gas natural más grandes del mundo) en Barrow Island, a unos 60 kilómetros (37 millas) de la costa noroeste de Australia.

**CLIENTE**  
Tengizchevroil (TCO)

**PROYECTO**  
Campo petrolero Tengiz, Kazajistán

**SOLUCIÓN**  
Administración completa de la energía  
La tecnología de SEL ofrece sistemas integrados de protección, supervisión y control para el yacimiento petrolero más profundo del mundo. El sistema maximiza el tiempo de actividad del proceso, protege al personal y provee de electricidad confiable a TCO.

# VAMOS HASTA EL FONDO EN METALÚRGICA Y MINERÍA



Nuestras soluciones de administración de energía, control de procesos y automatización están diseñadas para funcionar en condiciones ambientales agresivas, comunes en las industrias minera y metalmeccánica. Los productos SEL supervisan y protegen el equipo primario de alto valor y aseguran un suministro ininterrumpido de energía eléctrica en todos los rincones de la instalación.

“Utilizo SEL no solo porque sus productos y soporte técnico son líderes en la industria, sino también porque **SEL Y SU PERSONAL TIENEN EL COMPROMISO DE HACER BIEN EL TRABAJO** para que el usuario quede satisfecho con el producto final.”

**TIM BURTRAM**

INGENIERO ELÉCTRICO DE PLANTA Y GERENTE DE PROYECTOS SENIOR  
CASCADE STEEL ROLLING MILLS

**85%** DE LAS PRINCIPALES EMPRESAS MINERAS DEL MUNDO CONFÍAN EN SEL

**100%** DE LAS PRINCIPALES EMPRESAS DE COBRE DEL MUNDO

**80%** DE LAS PRINCIPALES EMPRESAS DE ALUMINIO EN EL MUNDO

**70%** DE LAS PRINCIPALES EMPRESAS DE ACERO DEL MUNDO

MINA DE CARBÓN **MÁS GRANDE** DEL MUNDO





▲ CITIC PACIFIC MINING

► **CLIENTE**  
CITIC Pacific Mining

**PROYECTO**  
Mina de magnetita  
Pilbara Sino Iron,  
Australia

**SOLUCIÓN**  
Soluciones de protección  
y automatización de la  
energía

La mina de magnetita  
de CITIC Pacific Mining  
usa una solución de  
automatización y  
protección SEL para sus  
sistemas de energía de  
media y alta tensión.

**CLIENTE**  
Ma'aden Phosphate

**PROYECTO**  
Instalación de Umm  
Wu'al, Arabia Saudita

**SOLUCIÓN**  
SCADA y sistema de  
administración y control  
de energía

La solución de  
desconexión de  
carga con operación  
de subciclo de SEL  
protege la planta  
Umm Wu'al contra  
apagones de energía.  
Esta instalación es la  
operación de producción  
de fertilizantes  
completamente integrada  
más grande del mundo,  
con una producción  
anual de tres millones de  
toneladas métricas.

**CLIENTE**  
Compañía minera  
mundial

**PROYECTO**  
Gran proyecto de minería  
de cobre, Perú

**SOLUCIÓN**  
Solución de  
administración de  
energía POWERMAX

Las soluciones de SEL  
protegen el sistema de  
energía en una de las  
minas de extracción de  
cobre y molibdeno a cielo  
abierto más grandes del  
mundo.

## CONOCEMOS LA PULPA Y EL PAPEL



Las soluciones de SEL para sistemas de potencia, comunicación y automatización son ideales para plantas de pulpa y papel, especialmente en aquellas con activos de cogeneración. Al integrar los sistemas de control de energía y procesos, nuestros productos son más eficientes que los que se encuentran en las redes típicas de control de un solo propósito.

“El soporte técnico en campo que me ha brindado SEL ha sido muy valioso para mí. Durante nuestro proyecto de actualización, recibí respuestas técnicas rápidas y muy confiables. **Y SIMPLEMENTE ASÍ DE BUENO ES EL SOPORTE DE SEL.** Sé que siempre podemos contar con SEL para ese nivel de soporte.”

**DON ELLIOTT**  
INGENIERO SENIOR/GERENTE DE ENERGÍA  
RESOLUTE FOREST PRODUCTS

**80%** DE LAS PRINCIPALES PRODUCTORAS NORTEAMERICANAS DE PULPA Y PAPEL CONFÍAN EN SEL





▲ INTERNATIONAL PAPER

► **CLIENTE**  
International Paper

**PROYECTO**  
Molino de papel en  
Georgetown, Carolina del  
Sur, EE. UU.

**SOLUCIÓN**  
Microrred

SEL diseñó e implementó un sistema de administración de energía de microrred para International Paper, que le permitió conectar en red o aislar su sistema de potencia mediante el tiro de cargas excesivas.

**CLIENTE**  
Georgia Pacific

**PROYECTO**  
Molino de papel de  
Savannah River, Georgia,  
EE. UU.

**SOLUCIÓN**  
Tecnología de tiro de  
carga y protección del  
sistema de potencia

El molino de papel de Georgia Pacific en Savannah River funciona las 24 horas, los 7 días de la semana, con la ayuda de la protección del sistema de potencia y la tecnología de tiro de carga de SEL.

**CLIENTE**  
Verso

**PROYECTO**  
Molino de papel de  
Quinnesec, Míchigan,  
EE. UU.

**SOLUCIÓN**  
Mitigación de arco  
eléctrico

SEL proporcionó a Verso una solución completa de mitigación de arco eléctrico con mazos de cables etiquetados para facilitar la instalación. Además, los Servicios de Ingeniería de SEL se encargó del diseño de ingeniería, los ajustes, los planos actualizados y la puesta en marcha.



# PROTEGEMOS EL AGUA Y LAS OPERACIONES DE AGUAS RESIDUALES



SEL ofrece soluciones innovadoras y avanzadas para la protección de activos y administración de energía en aplicaciones complejas de agua y aguas residuales en todo el mundo. Nuestras soluciones de protección de energía mejoran sustancialmente el tiempo de actividad dado que detectan proactivamente las anomalías del sistema eléctrico antes de que ocurra un daño. SEL protege los alimentadores contra eventos catastróficos de arco eléctrico y extiende la vida de motores de bombas y sopladores mediante la utilización de modelos térmicos que reducen el estrés del equipo.

“Hemos descubierto que **ES MUCHO MÁS ECONÓMICO QUITAR POR COMPLETO EL CABLEADO DE CONTROL DE LOS PANELES ANTIGUOS E INSTALAR EL SEL-849 QUE HACER MANTENIMIENTO A UN SOLO PANEL.** Otros aspectos adicionales, como la mejora en la vida útil de los motores, la seguridad, la supervisión remota, la interfaz de red y el registro de operaciones, los estamos recibiendo esencialmente gratis.”

**CLYDE McMORROW**

INGENIERO JUBILADO DE EMPRESA SUMINISTRADORA DE AGUA

LAS PLANTAS HÍDRICAS

## MÁS GRANDES

DEL MUNDO CONFÍAN EN SEL

**FILTRACIÓN** (CHICAGO, ILLINOIS, EE. UU.)

**DESALINIZACIÓN** (ARABIA SAUDITA)

**AGUAS RESIDUALES** (CHICAGO, ILLINOIS, EE. UU.)



▲ JUBAIL WATER AND POWER COMPANY

► **CLIENTE**

Jubail Water and Power Company

**PROYECTO**

Planta desalinizadora Al Jubail, Arabia Saudita

**SOLUCIÓN**

Comunicación industrial y protección de energía

Al Jubail, la planta desalinizadora más grande del mundo, provee agua potable a seis millones de residentes en Riad, Arabia Saudita. Su sistema confía en SEL para sus comunicaciones y la protección de energía.

**CLIENTE**

Imperial Irrigation District

**PROYECTO**

Canal All-American, California, EE. UU.

**SOLUCIÓN**

Automatización y comunicación del sistema de potencia

SEL provee los servicios de SCADA, IHM y seguridad cibernética para ocho generadoras hidroeléctricas localizadas a lo largo del canal All-American. Este es el acueducto más largo del mundo con una longitud de 130 km (80 millas)

**CLIENTE**

Florida Keys Aqueduct Authority (FKAA)

**PROYECTO**

Florida Keys Water Transmission, Florida, EE. UU.

**SOLUCIÓN**

Medición de energía

La FKAA está ahorrando 600 000 USD anuales en costos de electricidad gracias a los datos que proporcionan los medidores SEL. La exactitud de la solución de medición de potencia de SEL ayuda a los operadores de la FKAA a tomar decisiones de procesos en tiempo real que optimizan el uso de la energía.





CONTROLADORES DE AUTOMATIZACIÓN Y COMPUTACIÓN



COMUNICACIONES Y SEGURIDAD CIBERNÉTICA



# SEL OFRECE SOLUCIONES DE SISTEMA DE POTENCIA COMPROBADAS

SEL inventa, diseña, fabrica y respalda una línea completa de productos para la protección, supervisión, control, automatización y medición de sistemas de energía eléctrica. Nuestros productos satisfacen las rigurosas exigencias ambientales y operativas de las instalaciones más demandantes, funcionando sin fallas las 24 horas del día, los 7 días de la semana. Respaldamos nuestra calidad con una garantía mundial de diez años, sin preguntas, y un servicio de soporte técnico y de asistencia al cliente sin igual.

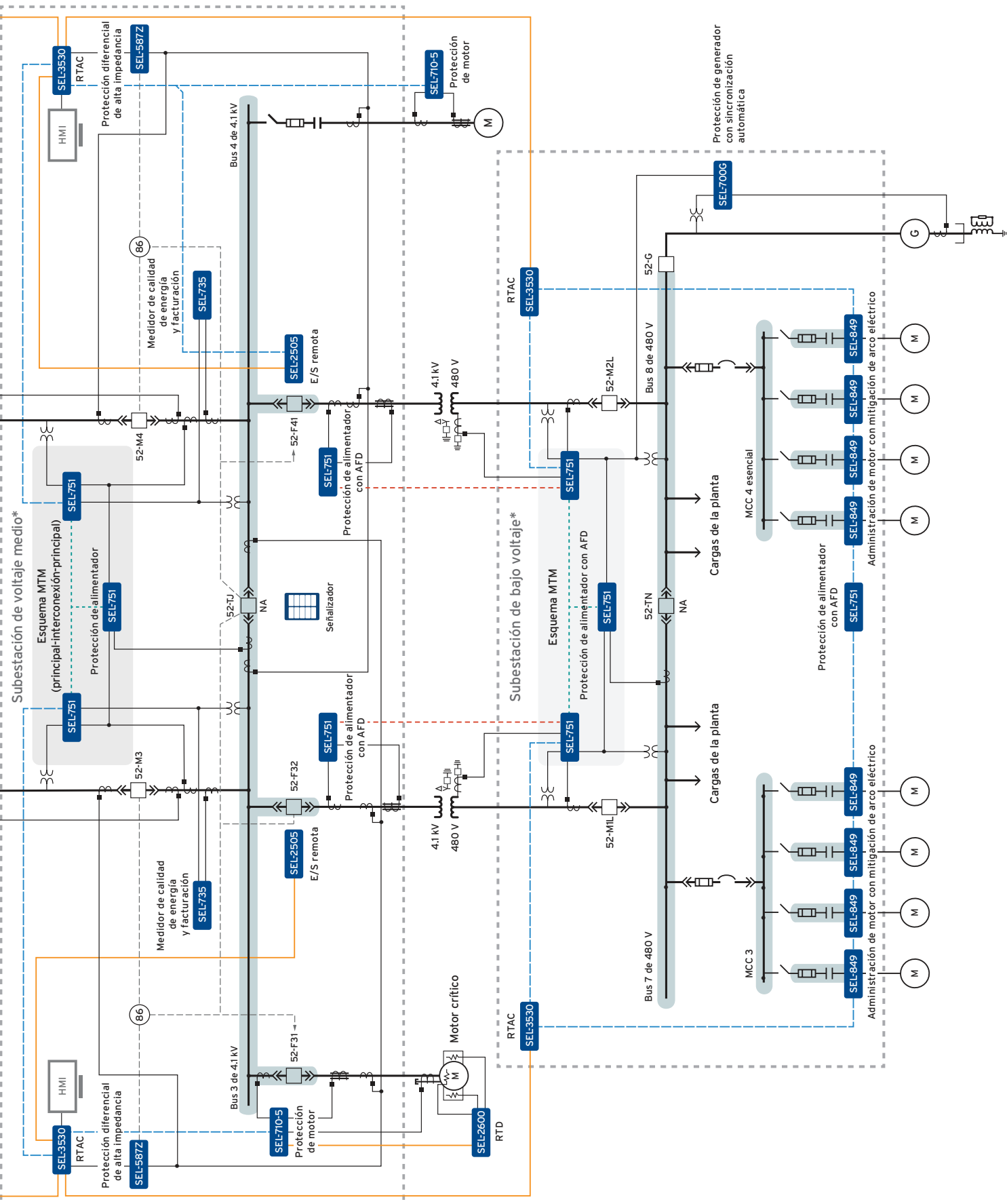
PARA VER UNA LISTA DETALLADA DE NUESTROS PRODUCTOS Y SOLUCIONES, VISITE [selinc.com/es/solutions](http://selinc.com/es/solutions).



SISTEMAS DE PROTECCIÓN Y MEDICIÓN

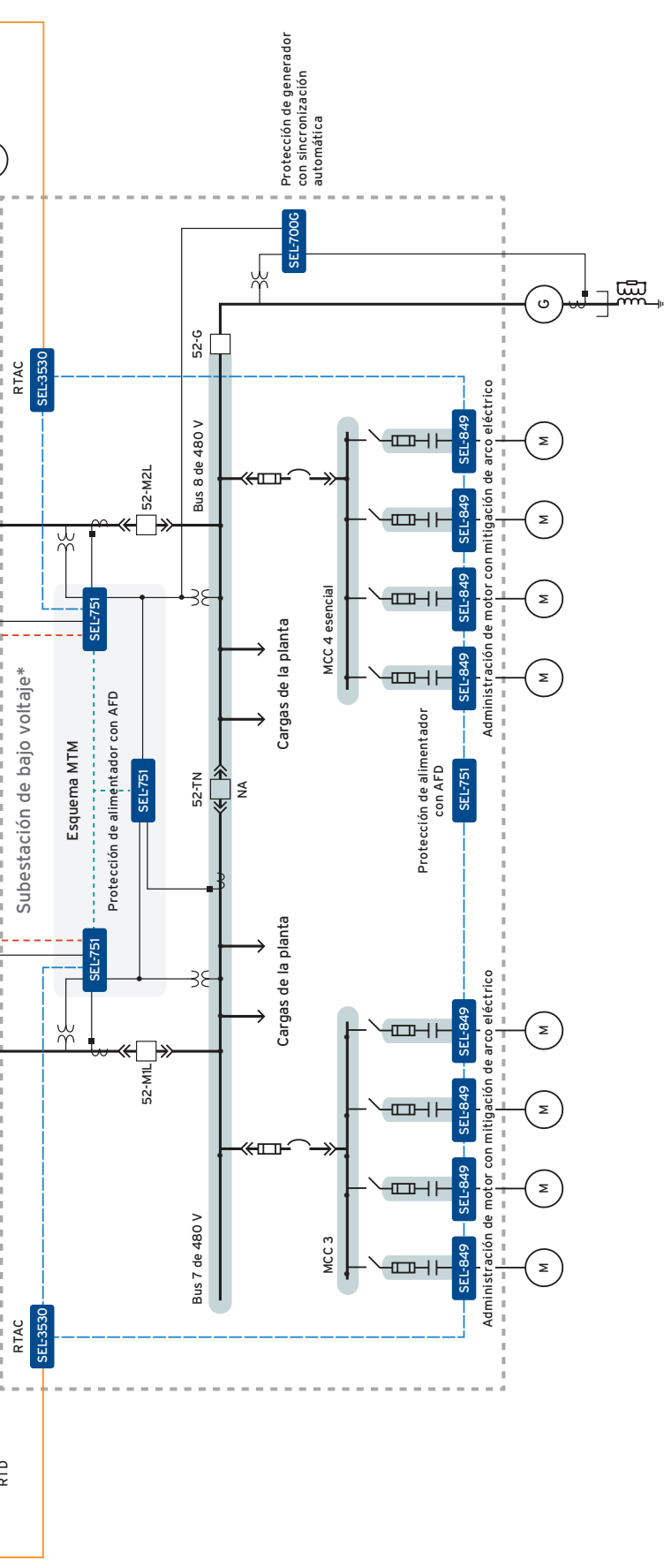
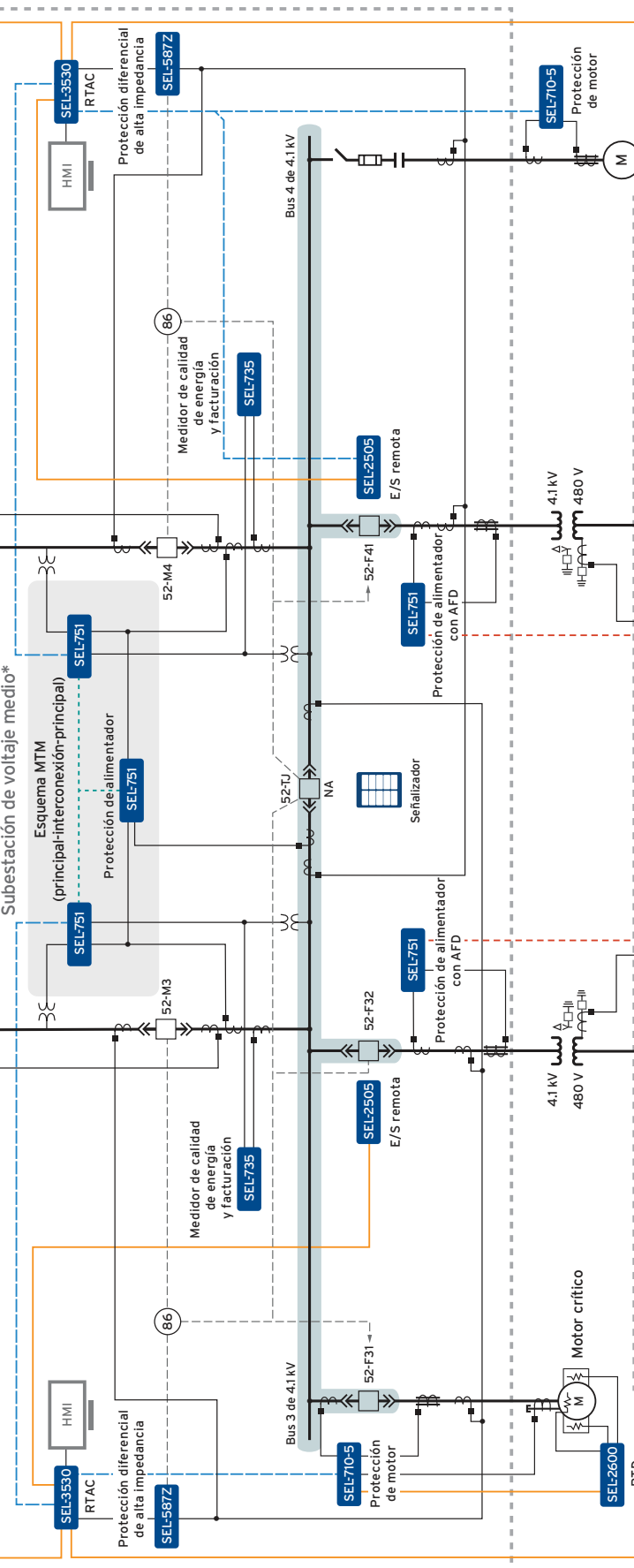
▶ SIGA LEYENDO PARA CONOCER MÁS SOBRE APLICACIONES TÍPICAS DE LOS PRODUCTOS Y SOLUCIONES DE SEL EN SITIOS INDUSTRIALES.





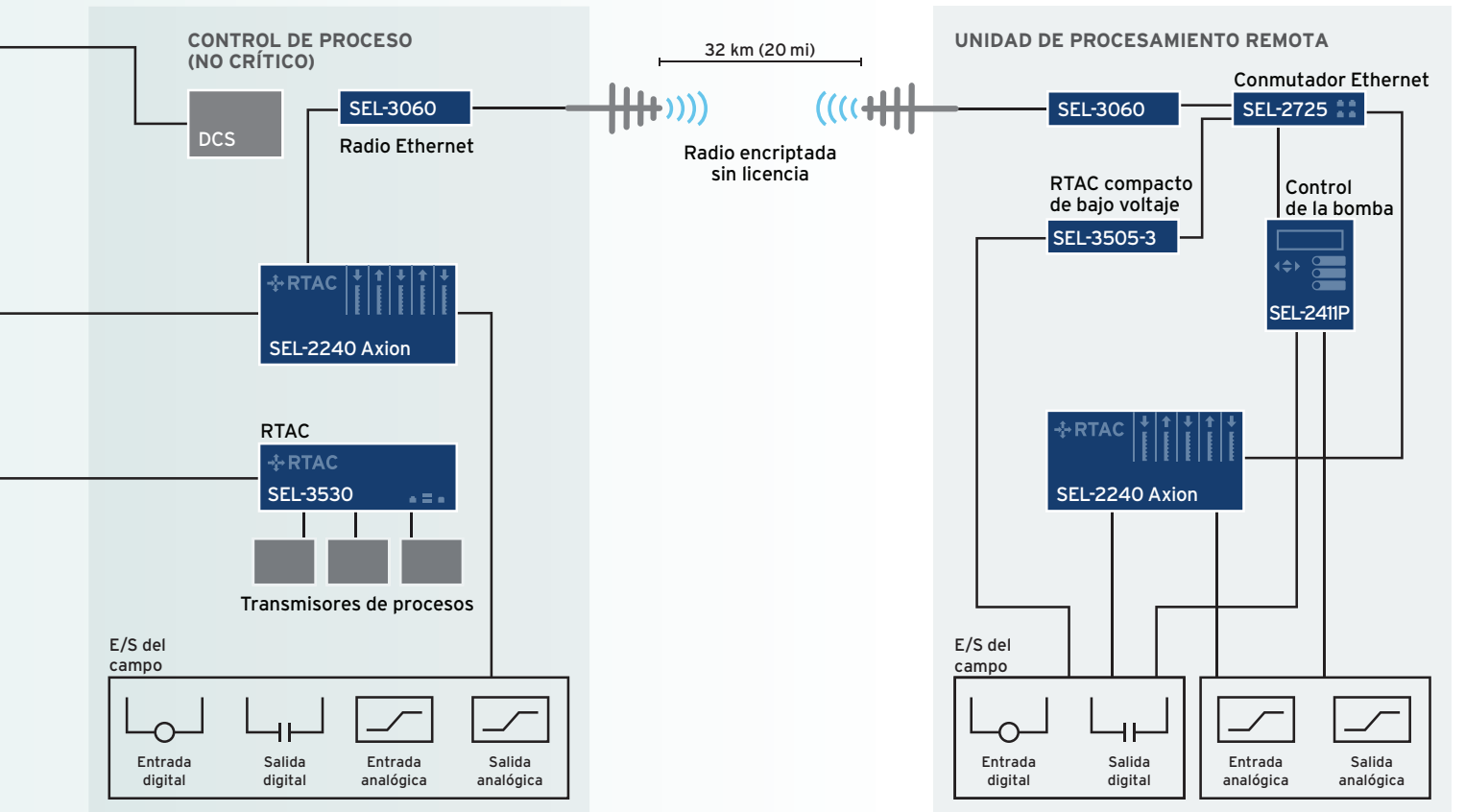
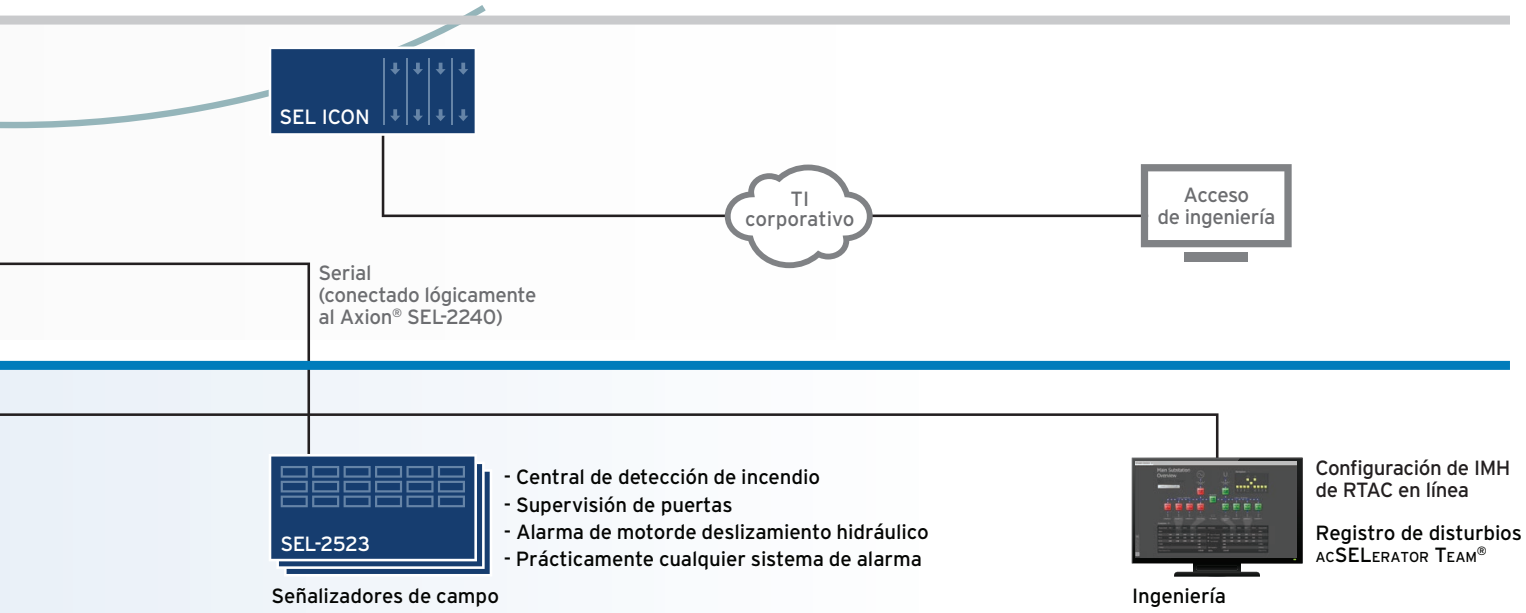
Subestación de voltaje medio\*

Subestación de bajo voltaje\*

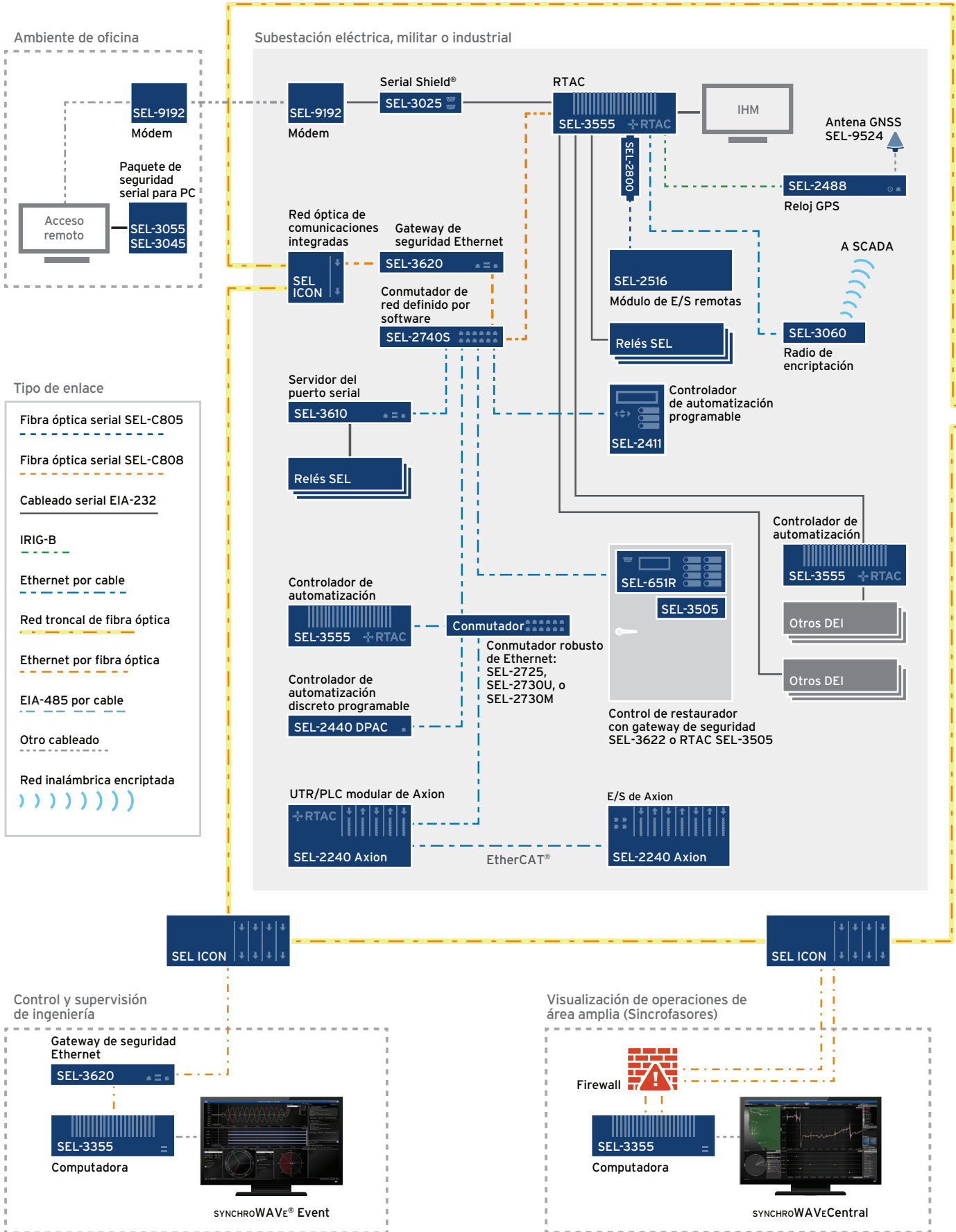








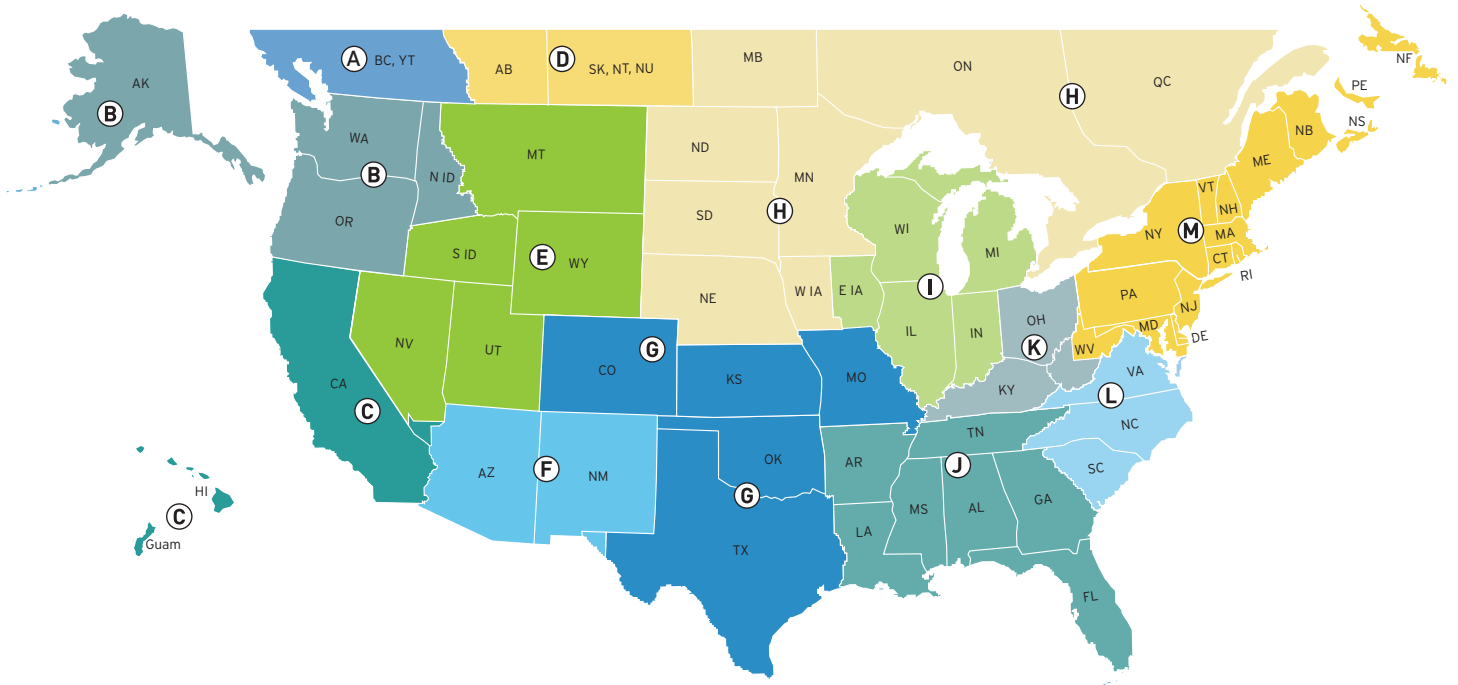
# SOLUCIONES SEL EJEMPLO DE DIAGRAMA DE UNA RED DE COMUNICACIONES







# CONTÁCTENOS VENTAS, PEDIDOS Y SOPORTE A CLIENTES



## INFORMACIÓN DE CONTACTOS DE VENTAS EN ESTADOS UNIDOS Y CANADÁ

### A British Columbia Territory

Tel: +1.604.297.3020  
 Fax: +1.509.332.7990  
 bc@selinc.com  
 selinc.com/support

### B Peak Measure, Inc.

Tel: +1.360.263.0123  
 Fax: +1.360.263.0124  
 orders@peakmeasure.com  
 peakmeasure.com

### C Matzinger-Keegan, Inc.

Tel: +1.949.852.1006  
 Fax: +1.949.852.1446  
 sales@mkireps.com  
 mkireps.com

### D PowerNet Measurement & Control, Ltd.

Tel: +1.403.571.4735  
 Fax: +1.403.571.4736  
 powernet@powernet-mcl.com  
 powernet-mcl.com

### E Rocky Mountain Territory

Tel: +1.509.336.2666  
 Fax: +1.509.332.7990  
 nw\_quotes@selinc.com  
 selinc.com/support

### F Arizona Sun Sales, Inc.

Tel: +1.602.437.0469  
 Fax: +1.602.437.0485  
 sales@arizonasunsales.com  
 arizonasunsales.com

### G KD Johnson, Inc.

Tel: +1.903.587.3373  
 Fax: +1.903.587.2509  
 quotes@kdjinc.com  
 kdjinc.com

### H Pro-Tech Power Sales, Inc.

Tel: +1.651.633.0573  
 Fax: +1.651.633.0610  
 sales@pro-techpower.com  
 pro-techpower.com

### I A Star Electric Co.

Tel: +1.847.439.4122  
 Fax: +1.847.439.4631  
 support@astareg.com  
 astareg.com

### J Power Connections, Inc.

Tel: +1.334.702.6650  
 ax: +1.334.702.0051  
 info@powerconnections.com  
 powerconnections.com

### K Utility & Industrial Products, Inc.

Tel: +1.888.520.6231  
 Fax: +1.866.862.3790  
 sales@uandiprducts.com  
 uandiprducts.com

### L Atlantic Power Sales, LLC

Tel: +1.704.812.8694  
 Fax: +1.704.754.4146  
 sales@atlanticpowersales.com  
 atlanticpowersales.com

### M Robinson Sales, Inc.

Tel: +1.802.463.9621  
 Fax: +1.802.463.1413  
 support@robinsonsales.com  
 robinsonsales.com

**LLAME** AL SOPORTE TÉCNICO  
 (+52) 444 804 2101



## INFORMACIÓN DE CONTACTO DE VENTAS INTERNACIONALES

### OFICINAS CORPORATIVAS

#### EE. UU. y Canadá

Correo electrónico: info@selinc.com  
Pullman, WA, EUA. • Tel.: +1.509.332.1890 • Fax: +1.509.332.7990

### AMÉRICA LATINA

#### México

Correo electrónico: mexicoinfo@selinc.com  
San Luis Potosí • Tel.: +52.444.804.2100  
México D.F. • Tel.: +52.55.9171.8900  
Monterrey • Tel.: +52.818.625.2550  
Villahermosa • Tel.: +52.993.478.3940  
Guadalajara • Tel.: +52.33.1253.3550  
Hermosillo • Tel.: +52.66.2500.6150  
Torreón • Tel.: +52.871.478.6100

#### América central y el Caribe

Correo electrónico: latinamericainfo@selinc.com  
Trinity, FL, EUA. • Tel.: +1.727.494.6000

#### Región andina

##### Colombia, Ecuador y Venezuela

Correo electrónico: latinamericainfo@selinc.com  
Bogotá, Colombia • Tel.: +57.1.823.7561

##### Bolivia y Perú

Correo electrónico: latinamericainfo@selinc.com  
Lima, Perú • Tel.: +51.1.447.7753

#### Zona austral

##### Argentina, Chile, Uruguay y Paraguay

Correo electrónico: latinamericainfo@selinc.com  
Buenos Aires, Argentina • Tel.: +54.11.4765.2146

#### Brasil

Campinas-SP • Curitiba-PR • Salvador-BA  
Correo electrónico: brasilinfo@selinc.com  
Tel.: +55.19.3515.5000 • Fax: +55.19.3515.2011

### EUROPA Y EURASIA

#### Norte de Europa

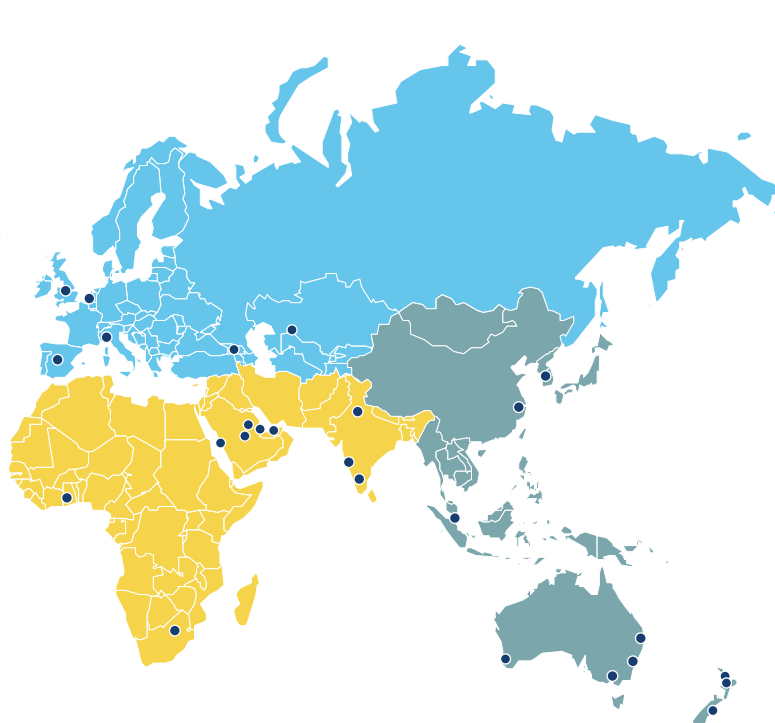
Correo electrónico: sel\_northerneurope@selinc.com  
Stafford, R.U. • Tel.: +44.178.524.9876  
Eindhoven, Holanda • Tel.: +31.40.258.1188

#### Europa del Sur

Correo electrónico: sel\_southerneurope@selinc.com  
Madrid, España • Tel.: +34.910.165.051  
Milán, Italia • Tel.: +39.02.3652.0632

#### Eurasia

Correo electrónico: sel\_eurasia@selinc.com  
Atyrau, Kazajistán • Tel.: +7.712.230.3121  
Tbilisi, Georgia • Tel.: +995.32.243.0660



### INDIA, MEDIO ORIENTE y ÁFRICA (IMEA)

#### Subcontinente Indio

Correo electrónico: indiainfo@selinc.com  
Delhi • Tel.: +91.11.4520.5500  
Bangalore • Tel.: +91.80.4246.4200  
Mumbai • Tel.: +91.22.2536.3736

#### Arabia Saudita

Correo electrónico: middleeastinfo@selinc.com  
Khobar • Tel.: +966.13.821.8900  
Riad • Tel.: +966.11.263.2044  
Yeda • Tel.: +966.12.288.0775

#### Medio Oriente y Norte de África

Correo electrónico: middleeastinfo@selinc.com  
Manama, Baréin • Tel.: +973.17.587077  
Dubái, EAU • Tel.: +971.4.392.6333

#### África occidental

Correo electrónico: africainfo@selinc.com  
Accra, Ghana • Tel.: +233.55.456.0054

#### Región subsahariana y Sudáfrica

Correo electrónico: africainfo@selinc.com  
Centurion, Sudáfrica • Tel.: +27.12.664.5930

### ASIA-PACÍFICO

#### Sudeste asiático, China y Taiwán

Correo electrónico: southeastasiainfo@selinc.com  
Perth, Australia • Tel.: +61.8.9201.6800 • Fax: +61.8.9444.6161  
Singapur • Tel.: +65.6902.1433 • Fax: +65.6204.6949  
Anyang-sí, Corea del sur • Tel.: +82.31.340.8180 • Fax: +82.31.340.8183

#### Oceanía

Correo electrónico: oceaniainfo@selinc.com  
Melbourne, Australia • Tel.: +61.3.9485.0700 • Fax: +61.3.9480.6560  
Brisbane, Australia • Tel.: +61.7.3903.9601  
Perth, Australia • Tel.: +61.8.9201.6800 • Fax: +61.8.9444.6161  
Sídney, Australia • Tel.: +61.477.023.326  
Christchurch, Nueva Zelanda • Tel.: +64.3.357.1427 • Fax: +64.3.312.0179  
Auckland, Nueva Zelanda • Tel.: +64.9.522.4392 • Fax: +64.3.312.0179  
Hamilton, Nueva Zelanda • Tel.: +64.7.855.5946



Haciendo la energía eléctrica más segura, más confiable y más económica  
(+52) 01 800 228 2000 | [servicioclientes@selinc.com](mailto:servicioclientes@selinc.com) | [selinc.com/es](http://selinc.com/es)

© 2018–2019 por Schweitzer Engineering Laboratories, Inc.  
PF00608ES • 20191022