

# Ensembles de remplacement direct SEL



Kits de mise à niveau complets et préassemblés pour des remplacements et modernisations sans heurt

- Rationalisez les projets de mise à niveau avec des ensembles conçus pour s'adapter aux caractéristiques, au format et aux borniers des relais hérités.
- Procédez rapidement et facilement à des remplacements avec un impact minimal sur les panneaux, le câblage et les jeux de mises en plan.
- Assurez une protection fiable grâce aux relais éprouvés sur le terrain de SEL, à la garantie et au service clientèle de renommée mondiale.

# Principaux avantages

## Solutions simples et économiques de mise à niveau

Les ensembles de remplacement direct SEL sont des kits de mise à niveau complets et préassemblés, chacun étant conçu pour s'adapter aux caractéristiques, au format et à la disposition des borniers d'un relais hérité spécifique. Ces ensembles combinent des relais SEL éprouvés sur le terrain comportant des plaques de montage spécialisées, des borniers d'interposition et d'autres matériels pour garantir des modernisations rapides et sans heurt.

## Installation et configuration rationalisées

Chaque ensemble est conçu pour s'adapter à l'ouverture du panneau existant et aux trous de montage, ce qui réduit le besoin de modifier le panneau. La disposition des borniers et les désignations de câblage correspondent étroitement à l'installation précédente, ce qui réduit considérablement l'impact au niveau des jeux de mises en plan, la probabilité d'erreurs d'installation et le temps requis pour l'installation.

# Ensembles de remplacement direct

Les modèles suivants sont d'ores et déjà disponibles et des ensembles supplémentaires sont en cours de développement. Les services d'ingénierie SEL prennent également en charge les demandes de conception d'ensembles personnalisés afin de répondre à des exigences spécifiques en matière de protection, de communication et de montage.

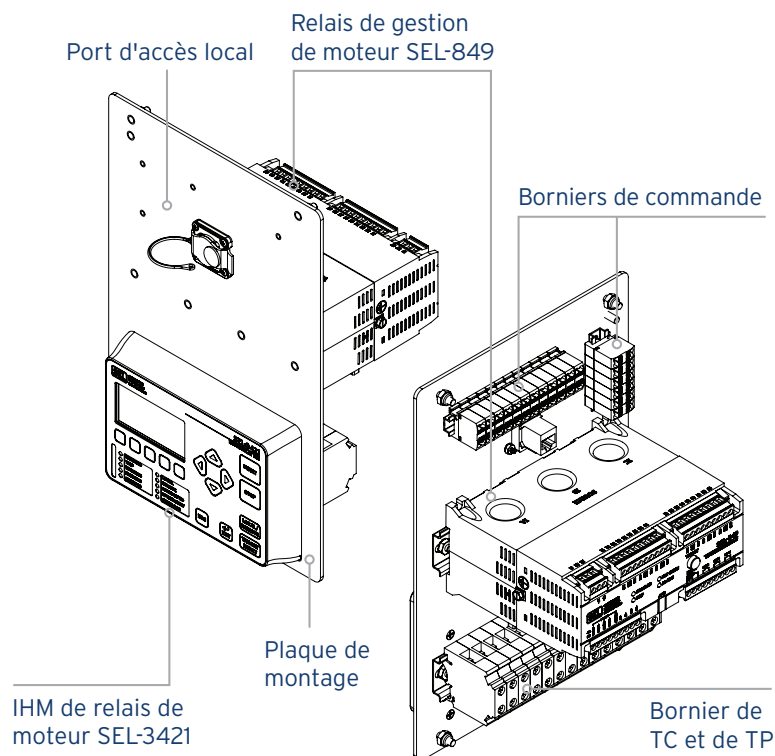
## Remplacement pour relais Multilin169, 269 et 369 GE sans RTD

Cet ensemble est équipé du relais de gestion de moteur SEL-849 et de l'IHM pour relais de moteur SEL-3421 pour les applications de moteur sans détecteurs de température à résistance (RTD).

L'avant de la plaque de montage contient l'IHM SEL-3421 et un port Ethernet pour un accès local. L'arrière de la plaque contient le relais SEL-849 et les borniers CT, PT et de commande. Toutes les connexions entre le relais SEL et les borniers d'interposition sont précâblées. En outre, cet ensemble est fourni avec un modèle personnalisé dans le logiciel ACSELERATOR QuickSet® SEL-5030 pour la conversion des paramètres de relais standard.

## Assistance complète

Tous les produits SEL sont couverts par une garantie mondiale de dix ans ; des services de diagnostic et de réparation gratuits et une assistance technique locale. En outre, les services d'ingénierie SEL offrent des prestations complètes de conception, de paramétrage, d'installation et de mise en service pour des solutions de mise à niveau clés en main.



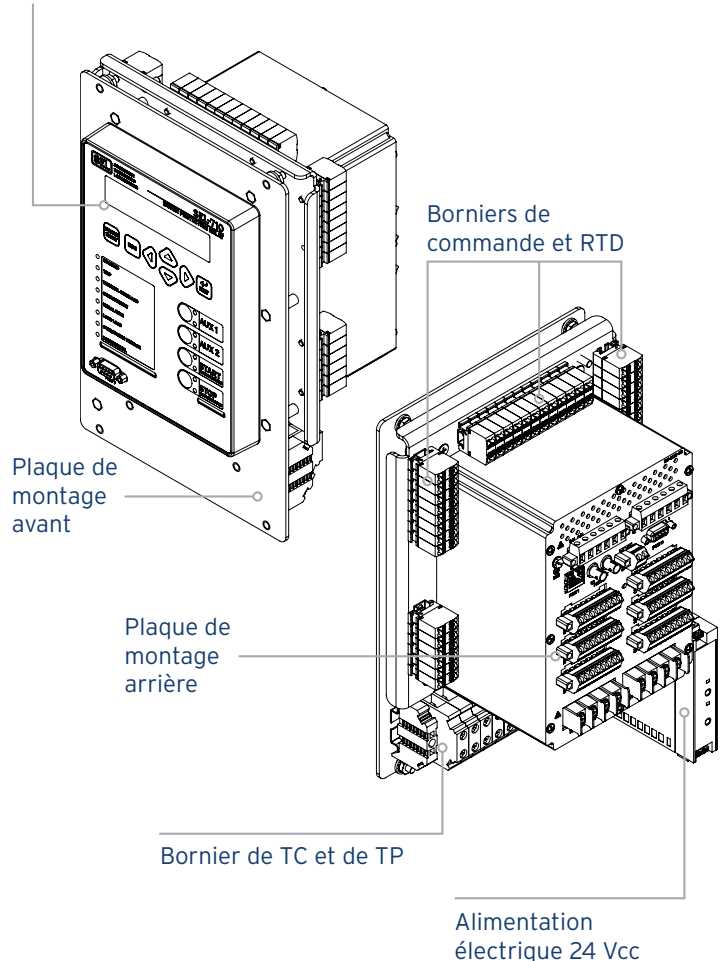


Relais de protection  
de moteur SEL-710

### Remplacement pour relais Multilin169, 269 et 369 GE avec RTD

Cet ensemble est équipé du relais de protection du moteur SEL-710 pour les applications de moteur comportant jusqu'à dix RTD. Il se contient deux composants : une plaque de montage avant et une plaque de montage arrière.

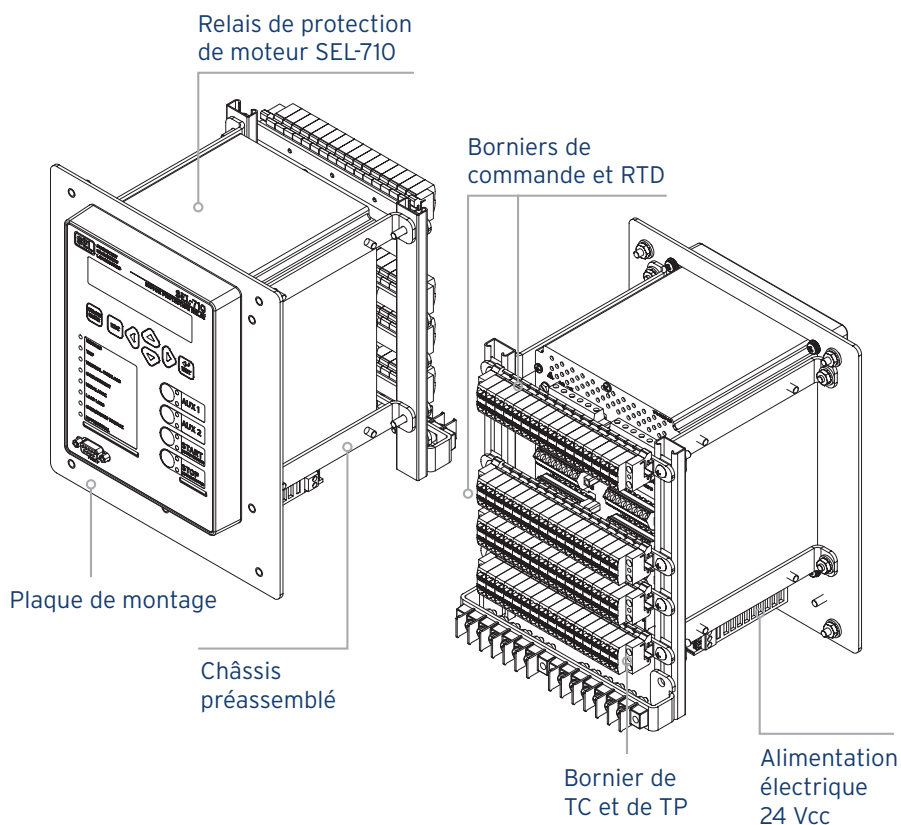
La plaque de montage avant contient le relais SEL-710 et le bornier CT et PT. La plaque de montage arrière contient les borniers de commande et RTD et une alimentation de 24 V c.c. pour fournir une tension de mouillage. Toutes les connexions entre le relais SEL et les borniers d'interposition sont précâblées. Pour les applications à compartiment peu profond, deux anneaux d'extension sont disponibles pour le montage en saillie du SEL-710. En outre, cet ensemble est fourni avec un modèle personnalisé dans QuickSet pour la conversion des paramètres de relais standard.



## Remplacement pour relais Multilin SR469 GE

Cet ensemble est équipé du relais de protection du moteur SEL-710 pour les applications de moteur comportant jusqu'à douze RTD. Il se compose d'une plaque de montage, d'un cadre et de borniers, qui sont tous préassemblés en une seule unité.

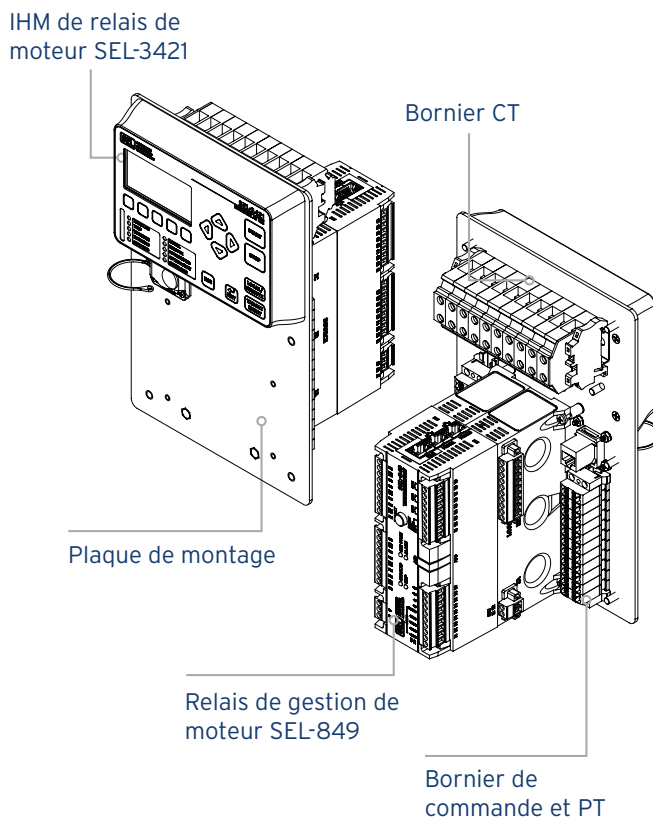
L'avant de la plaque de montage contient le relais SEL-710. L'arrière de la plaque de montage et le cadre associé contiennent les borniers CT, PT, de commande et RTD et une alimentation de 24 V c.c. pour fournir une tension de mouillage. Toutes les connexions entre le relais SEL et les borniers d'interposition sont précâblées.



## Remplacement pour relais Westinghouse/Cutler-Hammer/Eaton IQ-1000, IQ-1000II, MP-3000 et MP-4000

Cet ensemble est équipé du relais de gestion de moteur SEL-849 et de l'IHM pour relais de moteur SEL-3421 pour les applications de moteur sans RTD.

L'avant de la plaque de montage contient l'IHM SEL-3421 et un port Ethernet pour un accès local. L'arrière de la plaque contient le relais SEL-849 et les borniers CT, PT et de commande. Toutes les connexions entre le relais SEL et les borniers d'interposition sont précâblées.



**SEL SCHWEITZER ENGINEERING LABORATORIES**

Vers l'énergie électrique plus sûre, plus fiable et plus économique +1.509.332.1890 | info@selinc.com | selinc.com/fr