

Soluções de gerenciamento de energia POWERMAX[®] da SEL



Soluções de gerenciamento de energia para sistemas de energia de todos os tamanhos

- Ofereça a garantia de um fornecimento de energia com soluções confiáveis, resistentes e seguras, para manter um fornecimento ininterrupto de energia.
- Conserve a estabilidade do sistema com um controle determinístico que opera na velocidade do subciclo, preservando o equilíbrio de carga e geração.
- Isole e acople redes gerenciadas perfeitamente com o sistema elétrico interligado.
- Integre recursos de energia distribuída (DERs).
- Faça a gestão de energia de projetos que variam de pequenas microrredes táticas (quilowatts) a macrorredes em nível nacional (gigawatts).





Visão geral

O sistema de gerenciamento e controle de energia POWERMAX da SEL é um sistema de controle integrado composto por relé expansível e hardware de controle, software e processamento lógico. Ele foi projetado pelos especialistas do departamento de engenharia da SEL. A confiabilidade e a disponibilidade do sistema de energia ultra-alta tornam o POWERMAX ideal para locais com geração no local e/ou múltiplas alimentações de energia elétrica.

A SEL projetou, testou e comissionou sistemas POWERMAX para concessionárias e industriais em todo o mundo. Nossas soluções são baseadas em princípios sólidos de engenharia, arquiteturas robustas de sistema e produtos de proteção, automação, computação, comunicação e segurança líderes do setor. Os sistemas POWERMAX fornecem operações com velocidade de relé em grandes áreas.

Os relés de proteção da SEL são a base

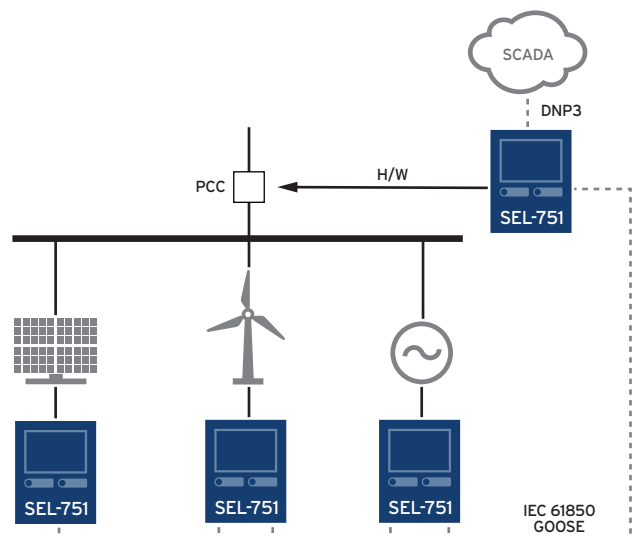
Os relés de proteção são blocos de construção essenciais para qualquer sistema de gerenciamento e controle de energia. Os relés SEL são dispositivos multifuncionais cuja eficiência foi comprovada em campo, sendo controlados pelo POWERMAX para proteger pessoas e equipamentos de faltas e evitar apagões.

A SEL tem uma seleção completa de relés multifuncionais de proteção e dispositivos de controle para atender a todos os tipos de aplicações ou necessidades orçamentárias. Nossos dispositivos oferecem:

- Medição
- Monitoramento da qualidade de energia.
- Monitoramento de bateria CC.
- Conformidade com norma IEC 61850
- Tecnologia segura.
- Comunicações de alta velocidade.
- Autodiagnóstico contínuo.
- Classificações ambientais que garantem a operação contínua em condições extremas.
- Controles de disparo e fechamento.
- Displays IHM.
- Nenhum sistema operacional comercial, o que reforça a segurança.
- Expansão de I/Os
- Capacidade para controlador lógico programável.
- Função de registro sequencial de eventos (SER).
- Registrador de oscilografia.
- Derrame de carga
- Proteção contra curto-circuito e circuito aberto.
- Conformidade para contratos interconectados.
- Conformidade às normas IEEE 1547, 2030.7 e 2020.8.
- Potência e controle do fator de potência.
- Despacho DER.
- Compartilhamento de carga.
- Regulagem de tensão e frequência.

Os relés fornecem recursos multifuncionais em um dispositivo que não pode ser oferecido por nenhuma outra solução. Ao parear um relé SEL com cada DER, um sistema POWERMAX permite que você atenda com eficiência aos requisitos de controle, proteção, monitoramento e conexão à rede.

A integração de DERs e novas topologias desafiam os esquemas de proteção em microrredes, em um nível superior aos dos sistemas de distribuição convencionais. Nas microrredes, os DERs podem modificar correntes com falta, alterar caminhos de fluxo de correntes com falta, resultar em fluxos de energia bidirecionais e afetar as operações de proteção do dispositivo. O POWERMAX lida perfeitamente com esses desafios com esquemas de proteção adaptativos, garantindo que pessoas e o equipamento estejam sempre protegidos, independentemente da configuração da rede. O sistema POWERMAX usa proteção adaptativa para alterar as configurações do relé, dependendo das necessidades e do status do sistema.



O Controlador SEL é o núcleo de um sistema POWERMAX

No centro de cada sistema POWERMAX, há um controlador poderoso que responde a dados externos, como sinais de tarifas em tempo real e dinâmicas de sistema que mudam rapidamente, para otimizar a configuração do sistema.

Controlar o equilíbrio de energia no sistema de microrrede é um dos desafios mais difíceis para uma operação confiável de microrrede. Operando em velocidades de relé, o controlador determinístico pode balancear a carga de forma confiável com a geração disponível. Essa velocidade fornece isolamento e resincronização contínuos, para que os processos permaneçam ativos.

O POWERMAX incorpora esquemas de reconfiguração automatizados que se auto corrigem, redirecionando a energia em torno de uma ou mais áreas com falta, para manter o serviço nos demais locais. Esse controle de automação de distribuição é combinado com o controle de microrrede em um único controlador, para fornecer vários métodos de tratamento de faltas, resultando em uma solução econômica e de baixo risco. A automação da distribuição integrada permite a configuração da rede dentro da microrrede, pois as condições que impactam a rede elétrica também podem impactar a microrrede.



Manter a estabilidade da rede — o que realmente importa

Uma solução de gerenciamento de energia deve manter a estabilidade do sistema, oferecendo, ao mesmo, flexibilidade para reduzir as despesas operacionais e atender às demandas do sistema em constante mudança. O POWERMAX da SEL atende a essas demandas com geração abrangente e gerenciamento de carga, graças aos seus relés e sistema de controle.

Funções de controle de geração

O POWERMAX oferece os seguintes benefícios para controle de geração:

- Controle de geração automático, que mantém geração equilibrada e frequência nominal em todos os cenários.
- Cálculo de curva de capacidade dinâmica, que monitora constantemente a capacidade máxima dos recursos de energia distribuída.
- Controle de tensão, que equilibra a potência reativa e mantém a tensão do sistema em todos os cenários.

Gerenciamento de carga

O POWERMAX oferece os seguintes benefícios para gerenciamento de carga:

- Derramamento de carga priorizado com base em frequência e contingência de alta velocidade, que elimina a carga com base na configuração e operação do sistema.
- Corte em horários de pico, que reduz a quantidade de energia comprada durante os horários de pico, quando as tarifas são mais altas.
- Variação de carga que, elimina os picos de demanda ao pré-carregar os sistemas de gerenciamento de energia ou pré-resfriar um edifício para compensar cobranças antecipadas.



Soluções POWERMAX

POWERMAX para microrredes móveis

O POWERMAX garante energia confiável para microrredes que requerem mobilidade ou implantação rápida, como uma base operacional militar avançada (FOB) ou um esforço de assistência para desastres.

Em aplicações militares FOB, é possível colocar geradores a diesel em paralelo, em vez de usar a configuração tradicional de um gerador dedicado por B-Hut ou sob tendas. Em vez de dimensionar um gerador para a demanda de pico da respectiva função (por exemplo, centro de operações táticas, refeitório ou instalação médica) e operá-lo de forma ineficiente na maior parte do tempo, os FOBs, agora, podem ter geradores paralelos. Isso permite que operar alguns geradores a diesel com alta eficiência, enquanto poupa os geradores restantes. Conforme a carga aumenta, você pode colocar mais geradores em operação para atender à demanda. Esse processo aumenta a eficiência operacional ao reduzir o empilhamento úmido (e a manutenção) e economizar combustível, prolongando as operações da missão e aumentando a resiliência.

Além disso, o sistema de controle POWERMAX elimina pontos únicos de falta, compartilhando a carga entre os geradores, podendo ser localizado em qualquer lugar da base, permitindo que você seja mais estratégico com o layout da base. Se um gerador ou as comunicações forem perdidas, o sistema redirecionará a energia para manter as luzes acesas. Se a geração não atender aos requisitos de carga, o POWERMAX prioriza cargas e minimiza a rejeição de carga para manter suas cargas críticas.

A microrrede com conformidade TMS-MIL-STD da SEL é a única que funciona com todas as marcas e modelos de geradores, inversores e cargas. Você pode facilmente modernizar um gerador TMS (sistema de microrrede tático) já existente no mercado com um sistema de controle da SEL.



POWERMAX para microrredes de instalações militares

O POWERMAX usa computação e comunicação confiável, incluindo retransmissão adaptativa e segurança cibernética, para fornecer controle de alto desempenho para microrredes de instalações militares.

Uma microrrede tem baixa inércia em comparação com a macrorrede, razão pela qual a velocidade do relé do sistema POWERMAX é ideal. Nossos algoritmos de controle e resposta à demanda operam com rapidez suficiente para preservar o equilíbrio de energia de carga e geração, manter a estabilidade do sistema e, o mais importante, garantir que a base permaneça em operação o tempo todo.

Com o POWERMAX, você pode operar um sistema de energia independente que evita apagões, reduz os custos operacionais do DER e protege as pessoas contra ferimentos e o equipamento contra danos durante as faltas. Mesmo na ocorrência de faltas com proximidade de tempo, os algoritmos de controle com compensação inercial do subciclo evitam apagões. Se quiser se conectar ao sistema elétrico da concessionária, nossos métodos de controle de ponto de acoplamento comum (PAC) podem reconectar ou isolar perfeitamente a microrrede. A rede SEL definida por software (SDN) garante que todas as comunicações do sistema ocorram conforme planejado e com total segurança.

Para instalações militares que usam geração de backup a diesel, o POWERMAX pode paralelizar os geradores a diesel existentes. Os benefícios do paralelismo incluem correção de empilhamento úmido e economia de combustível, que prolongam as operações da missão e aumentam a resiliência.

A solução SEL é única, pois usa um controlador de microrrede compatível com TMS-MIL-STD que funciona com todas as marcas e modelos de geradores, inversores e cargas. Se o seu dispositivo se comunicar, podemos conectá-lo, controlá-lo e colocá-lo em paralelo. Além disso, não é necessário adquirir todo o sistema de controle de uma só vez, é possível comprar e construir seu sistema em módulos, ao longo do tempo, conforme a disponibilidade de seu orçamento.

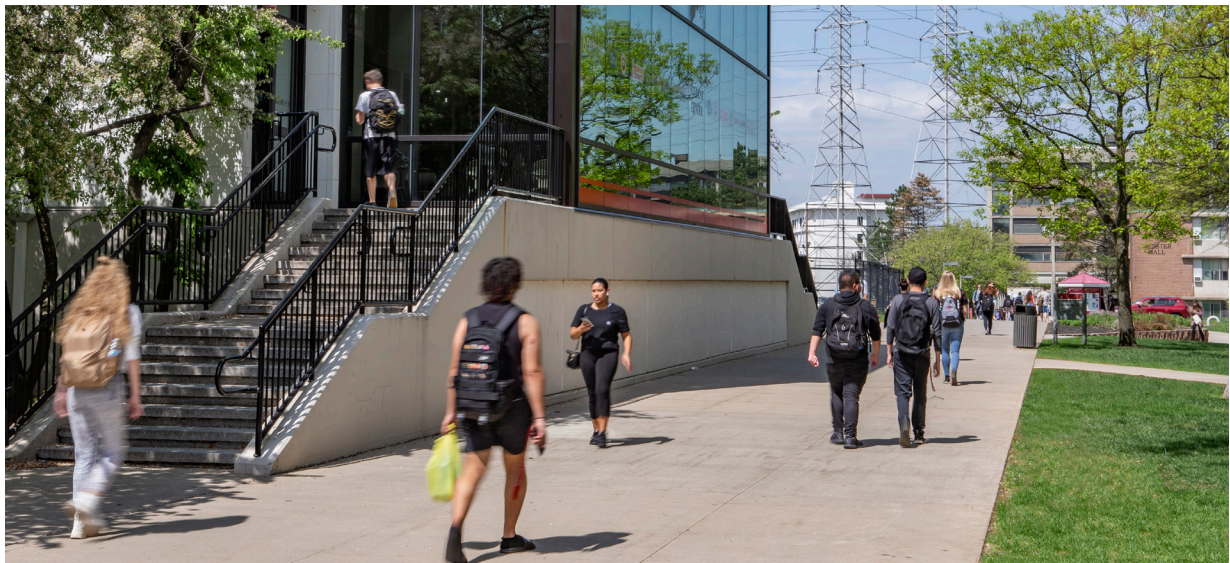


POWERMAX para microrredes comerciais

As microrredes comerciais do POWERMAX da SEL mantêm as luzes acesas, isolando e reconectando perfeitamente com o sistema elétrico da concessionária. Os sistemas de controle de microrrede POWERMAX são soluções eficientes, confiáveis e seguras para garantir o fornecimento ininterrupto de energia para suas instalações e clientes. Elas controlam e protegem a geração renovável e convencional. Os sistemas SEL permitem operar de forma independente, garantindo um fornecimento constante de energia após a perda do PAC (ponto de acoplamento comum) da concessionária. O POWERMAX também permite gerenciar o armazenamento de energia para maximizar a geração renovável e reduzir os custos do horário de pico.

Cada sistema de controle de microrrede comercial do POWERMAX inclui um teste de aceitação de fábrica (FAT) do qual você pode participar. A SEL possui e opera a maior instalação de testes e controle hardware-in-the-loop (cHIL) da América do Norte. Essas instalações contêm um grande número de racks de Simulador Digital em Tempo Real (RTDS) usados exclusivamente para testes cHIL de sistemas de proteção e controle SEL sob condições reais. Durante o FAT, você pode observar e verificar a funcionalidade total do sistema.

Em 2018, o POWERMAX da SEL venceu a disputa de microrredes do National Renewable Energy Lab, uma competição rigorosa de avaliação de controle e segurança cibernética de microrredes de 21 semanas que colocou a tecnologia de controlador de microrrede da SEL para enfrentar quatro concorrentes. A SEL também foi selecionada como o principal fornecedor de microrrede pela Navigant Research em seu relatório "Navigant Research Leaderboard: Controles de microrredes".



POWERMAX para gerenciamento de energia industrial

Um sistema POWERMAX aumenta o tempo de atividade do processo, protegendo contra apagões e oferecendo proteção avançada de alta velocidade e tecnologia de controle. Todas as instalações de produção com geração no local se beneficiarão da estabilidade e proteção de um sistema POWERMAX. A solução SEL oferece:

- Sistemas de queda de carga
- Controles de vapor
- Sistemas de queda de geração e runback (redução de potência automática)
- Sistemas de sincronização automática
- Rápidas soluções de desacoplamento
- Sistemas de controle de geração
- Teste de Aceitação de Fábrica
- Simulações do sistema de controle.
- Segurança Cibernética
- Monitoramento e controle de sincrofasores
- Sistema de gerenciamento e proteção do motor de baixa tensão MOTORMAX®.

O POWERMAX melhora a segurança de pessoas e reduz os danos ao equipamento com proteção adaptativa, sistemas de proteção avançados e mitigação de arco elétrico. O POWERMAX também melhora a percepção total do sistema, com sistemas de monitoramento de condição com sincronização de tempo que monitoram o status do equipamento, a medição elétrica, os ataques cibernéticos, o tráfego de rede e muito mais.

A tecnologia POWERMAX comprovou ser capaz de manter as instalações em operação e foi projetada especificamente para indústrias com processos críticos cujo funcionamento não pode ser interrompido. Essas instalações incluem:

- Operações de refino de petróleo e petroquímica.
- Fábricas de papel e celulose.
- Mineradoras e instalações de processamento de metais.
- Estações de tratamento de água e esgoto
- Data centers.



POWERMAX para serviços públicos

O sistema POWERMAX para concessionárias utiliza um esquema de ação corretiva (RAS) em um sistema de controle para grandes regiões geográficas de transmissão, geração e cargas interconectadas. A computação e as comunicações distribuídas fornecem gerenciamento de rede de transmissão inteligente para integração de geração renovável e DERs. Essa solução é comumente utilizada para monitoramento, controle e integração de amplas áreas de grandes estações de energia eólica.

O RAS do POWERMAX integra-se aos relés, medidores e sistemas de comunicação existentes, reduzindo a área ocupada e a complexidade.

Com um RAS POWERMAX, as concessionárias podem funcionar mais próximos dos limites de estabilidade, operando linhas de transmissão com uma capacidade sem precedentes. Em alguns casos, eles podem transmitir 50% a mais de energia entre as linhas de transmissão existentes. Isso aumenta as receitas diárias e libera bilhões de dólares de capital para melhorar as linhas de transmissão existentes, em vez de construir novas linhas.



Fabricado nos EUA.

Todos os dispositivos e sistemas POWERMAX da SEL são projetados, testados e fabricados nos EUA. A SEL é o fornecedor preferencial de relés de proteção nos EUA, em uma pesquisa da Newton-Evans de 2019, 87% das concessionárias de energia elétrica escolheram a SEL como seu fornecedor favorito.

Na SEL, continuamente identificamos, monitoramos e melhoramos as melhores práticas para garantir a sua satisfação. A equipe de Engenharia de Serviços da SEL segue procedimentos rigorosos de engenharia durante o projeto, desenvolvimento, testes e comissionamento dos sistemas POWERMAX.

Nosso sistema de gerenciamento de qualidade é certificado pela norma ISO 9001, *Requisitos do sistema de gerenciamento da qualidade*. Nosso compromisso de tornar a energia elétrica mais segura, confiável e econômica nos permite fornecer soluções e produtos inovadores, suporte excepcional e engenheiros experientes e comprometidos com o seu sucesso.

SEL SCHWEITZER ENGINEERING LABORATORIES

Serviços de Engenharia SEL
+1.509.332.1890 | vendas@selinc.com | selinc.com

© 2019 por Schweitzer Engineering Laboratories, Inc.
20191014

