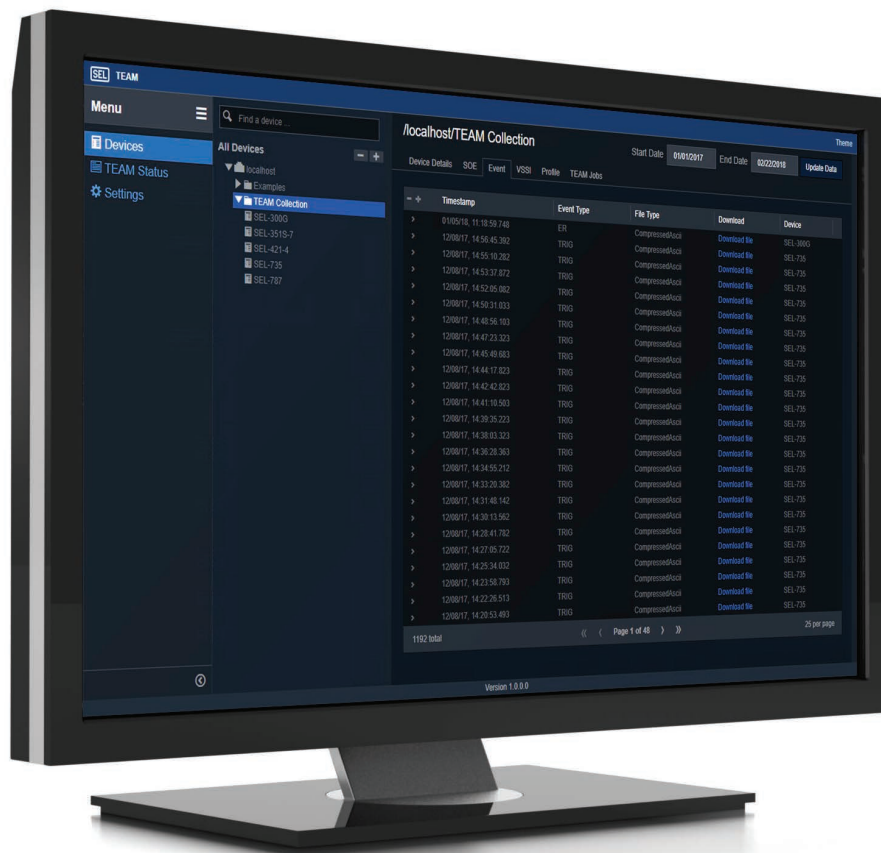


# ACSELERATOR TEAM®

## Logiciel SEL-5045



## Collecte de données automatisée

- Automatisez la collecte de données pour accélérer l'analyse des causes principales.
- Collectez les données de vos dispositifs, quels que soient le support de connexion ou les dispositifs intermédiaires.
- Simplifiez la gestion du stockage des données en consolidant les données du réseau électrique dans un référentiel central.
- Accélérez la localisation de défaut grâce à une surveillance continue des antécédents et avertissez les parties prenantes lors de la collecte de nouveaux évènements.



# Aperçu du produit

## Accélérer la collecte de données

Consacrez moins de temps à la collecte et à l'analyse des informations générées par vos dispositifs. Lorsqu'un évènement se produit, qu'il s'agisse d'un déclenchement de relais, d'un défaut système ou d'une notification de sécurité, le logiciel ACSELERATOR TEAM SEL-5045 est prêt avec une surveillance et des rapports continus. Cela garantit que les données sont à votre disposition lorsque vous en avez besoin afin de déterminer la cause principale, de gérer des enregistrements de conformité aux réglementations et de garantir un fonctionnement optimal de votre système.

TEAM fonctionne comme un ensemble de services Microsoft Windows qui collectent en permanence des données des dispositifs. Toutes les données collectées sont stockées dans la base de données ACSELERATOR® (une base de données PostgreSQL) ou à un emplacement de disque spécifié.

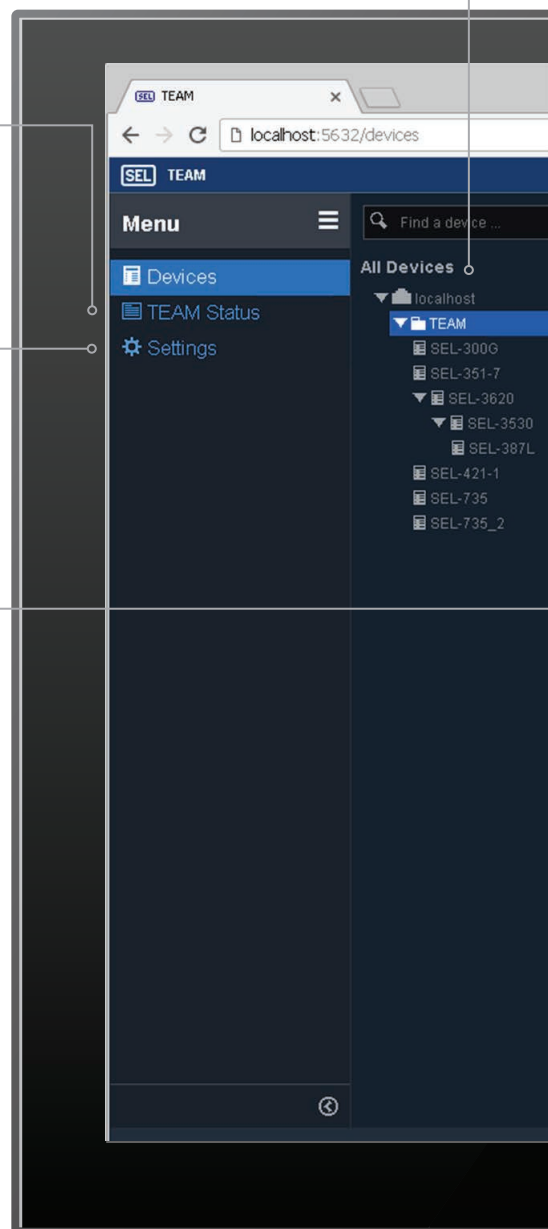
Le serveur Web TEAM fournit un accès en lecture seule aux informations système et aux données collectées de TEAM. Vous pouvez afficher les configurations et les évènements des dispositifs, les séquences d'évènements (SOE) ; la baisse, l'augmentation et l'interruption de la tension (VSSI) ; et le profil de données de charge (LDP) à partir des dispositifs.

Accédez à des informations concernant votre installation TEAM à partir d'un ordinateur connecté au réseau. Vous pouvez vérifier les services Windows, les versions installées et les informations de licence et consulter les journaux de service.

Dans la page Réglages, activez des bases de données TEAM supplémentaires et définissez le fuseau horaire pour l'affichage des données.

Définissez un point de référence temporelle en sélectionnant simplement une ligne de données. Le triangle temporel (Delta) s'ajuste en fonction de la ligne sélectionnée pour évaluer rapidement l'ordre des opérations.

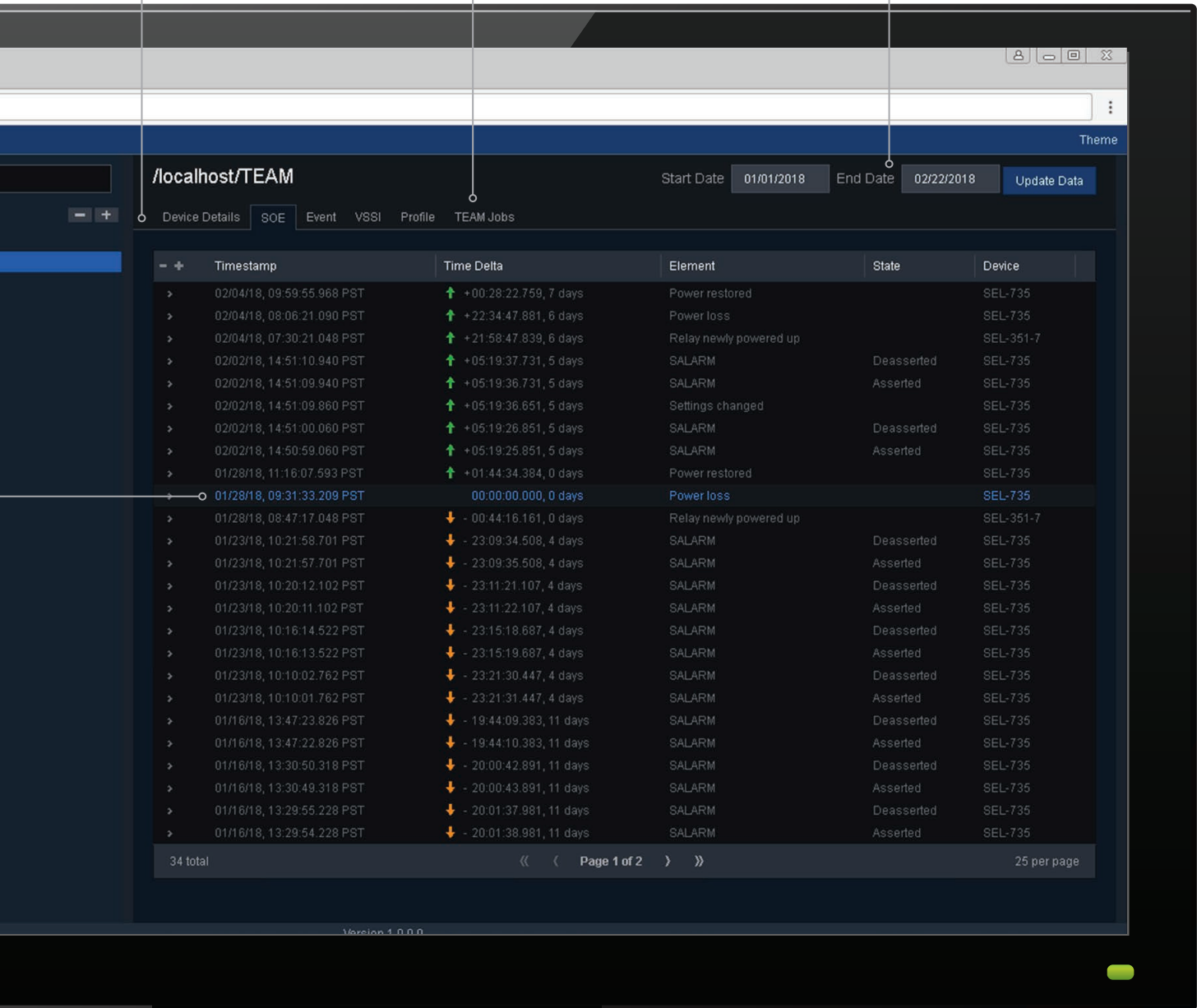
Affichez plusieurs bases de données ACSELERATOR et fournissez en toute sécurité un accès en lecture seule aux données collectées par TEAM.



Affichez facilement les attributs de configuration du dispositif grâce à une vue en lecture seule organisée dans un menu à onglets.

Affichez et vérifiez les configurations TEAM pour les tâches activées. Vous pouvez afficher la fréquence d'interrogation, la date de la dernière exécution de la tâche et d'autres informations de configuration.

Réglez facilement la plage de dates.



# Options de caractéristiques TEAM

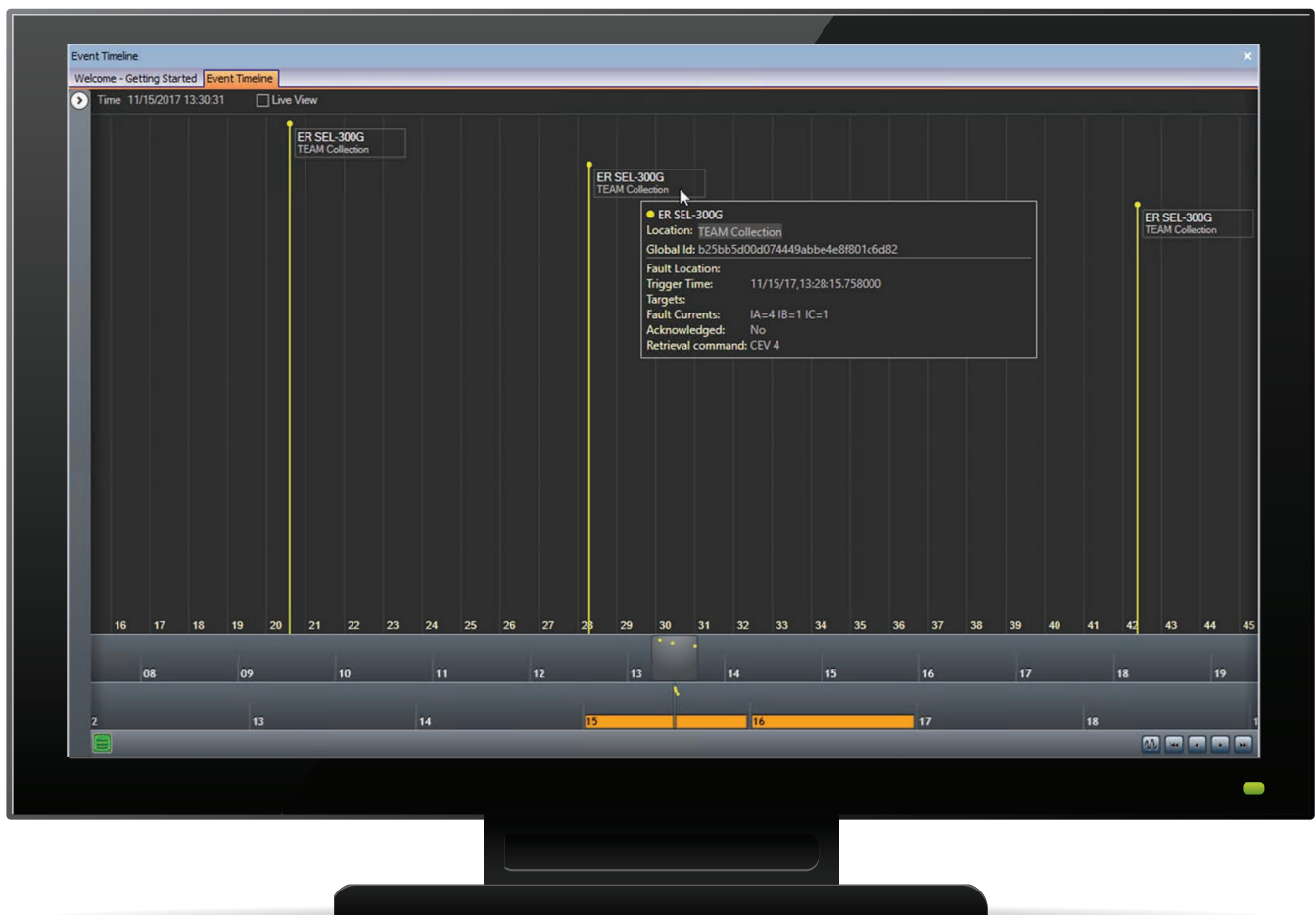
La fonctionnalité TEAM est sous licence sous la forme de quatre ensembles de caractéristiques populaires : L'évènement TEAM, le profil TEAM, la sécurité TEAM et la localisation de défaut de transmission (TFL pour Transmission Fault Location) TEAM Vous pouvez choisir parmi les quatre ensembles de caractéristiques pour créer l'application TEAM qui répond le mieux aux besoins de votre système.

## TEAM Event

L'évènement TEAM offre des caractéristiques et fonctions qui facilitent la capture, l'évaluation et le partage des données d'évènement. L'application capture automatiquement les données d'évènements des dispositifs SEL et tiers pris en charge sous un format CEV, COMTRADE ou SOE. Avec l'évènement TEAM, vous pouvez désigner un intervalle de requête pour que TEAM interroge périodiquement les dispositifs à la recherche de nouvelles données. Pour améliorer la vitesse de collecte de données, vous pouvez intégrer TEAM avec les contrôleurs d'automatisation en temps réel (RTAC) SEL. Un RTAC fournit à TEAM des notifications sécurisées concernant les nouveaux évènements et les données de SOE disponibles pour la collecte.

Les données d'évènements oscillographiques sont utiles pour la surveillance du système, l'analyse de défaut et le dépannage. Avec le visualiseur Web Viewer, le visualiseur de chronologie, le visualiseur d'évènements et le visualiseur de SOE inclus dans TEAM Event, vous pouvez examiner rapidement les données oscillographiques et identifier les évènements importants par type, dispositif, emplacement ou chronologie.

TEAM Sync, inclus avec l'évènement TEAM Event, transporte en toute sécurité les données d'évènements et de SOE entre les emplacements de stockage de la base de données pour une redondance automatisée des données. TEAM Event peut également avertir les personnes appropriées des nouveaux évènements système par le biais de la messagerie automatique par e-mail ou SMS de TEAM.



Identifiez rapidement la chronologie des évènements à l'aide du visualiseur Event Timeline. Survolez les drapeaux pour trouver l'heure de déclenchement du défaut et les courants associés.

## TEAM TFL

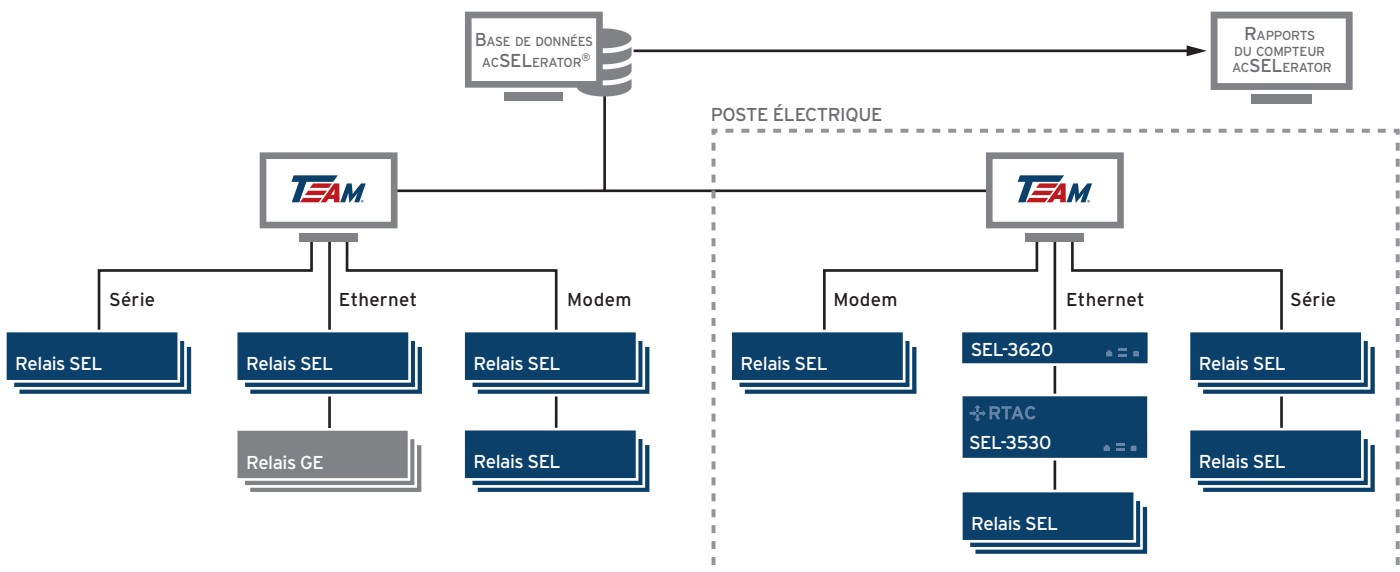
La restauration rapide de l'alimentation après un défaut système est une priorité. TEAM aide à déterminer rapidement la localisation de défaut précise et peut envoyer des résultats par e-mail ou par SMS aux personnes appropriées. La plupart des relais de protection numériques ou d'autres dispositifs électroniques intelligents (IED) utilisent des mesures locales ou non pour déterminer la localisation de défaut. Pour augmenter la précision TEAM TFL utilise une méthode de localisation de défaut à deux bornes basée sur les informations d'évènement collectées auprès des terminaux de la ligne de transmission. Lorsqu'un défaut se produit TEAM TFL reçoit des rapports d'évènements horodatés des IED ou des enregistreurs de défauts numériques (DFR) aux deux terminaux d'une ligne de transmission, vérifie si les évènements sont associés à l'une des lignes configurées, met en correspondance les enregistrements d'évènements, et exécute un algorithme de localisation de défaut à deux bornes.

## TEAM Security

Utilisez TEAM Security pour automatiser la gestion des mots de passe et maintenir un référentiel central des interactions entre les dispositifs gérés et des rapports de mots de passe pour la reprise après sinistre. TEAM Security fonctionne avec la passerelle de sécurité Ethernet SEL-3620 et la passerelle de sécurité SEL-3622 pour organiser une rotation des mots de passe des dispositifs selon un intervalle défini. Lorsqu'elle est configurée, TEAM Security collecte également les commandes du dispositif et les rapports syslog et de gestion des mots de passe générés par les boucliers série SEL-3620, SEL-3622 et SEL-3025® après la génération de nouveaux mots de passe ou à un intervalle spécifié.

## TEAM Profile

Les informations d'établissement du profil des données de charge contiennent les tendances en matière d'énergie, de demande, de tension, de courant, d'harmoniques, et de fréquence qui sont utiles lors de la gestion d'une grande zone mesurée. TEAM Profile automatise la collecte des données LDP et VSSI à partir des compteurs de revenu SEL-734, des indicateurs de la qualité de l'énergie et des revenus SEL-735 et des relais de protection de ligne d'alimentation SEL-751A. Avec la bibliothèque RTAC Trend Recorder, vous pouvez enregistrer des quantités de dispositifs électroniques intelligents (DEI), les collecter avec TEAM Profile et déterminer les tendances des quantités enregistrées avec le logiciel de rapport du compteur Meter Reports ACSELERATOR SEL-5630. Vous pouvez afficher les données générées par les compteurs à l'aide de Meter Reports pour représenter sous forme graphique les données d'analyse légale.



TEAM fonctionne avec plusieurs dispositifs dans une variété de configurations pour répondre aux besoins de votre système.

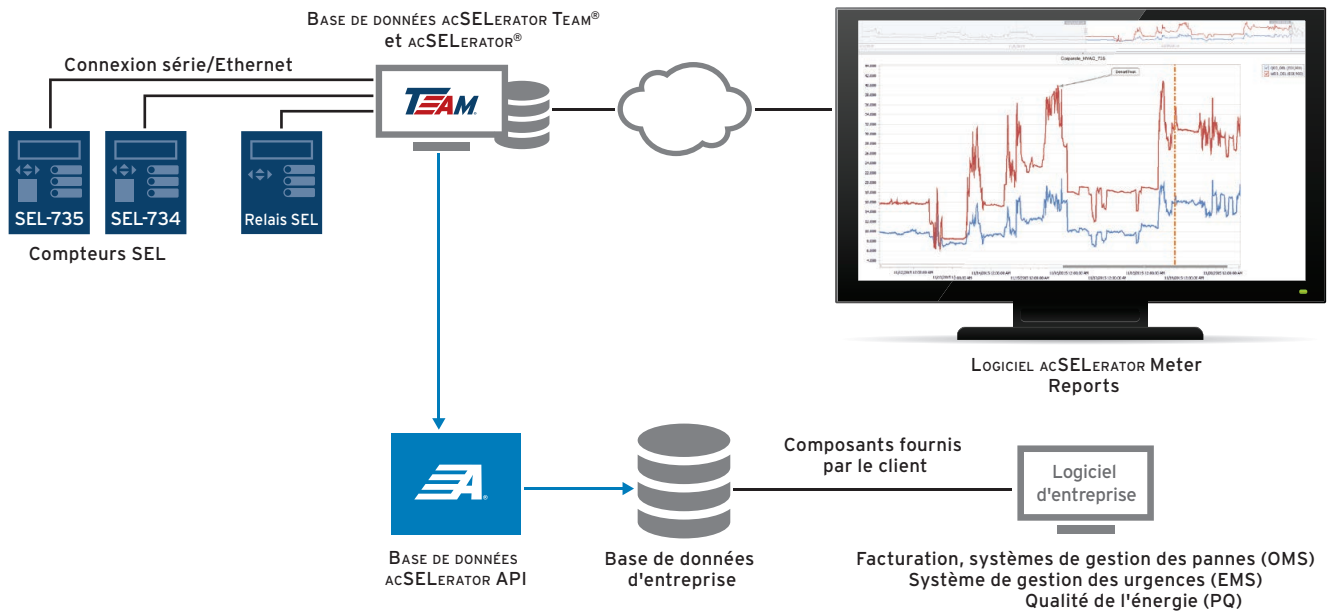
# API et applications connexes

## API de base de données ACSELERATOR

L'API de base de données ACSELERATOR SEL-5230 fournit des outils logiciels tiers avec une interface de transfert d'état représentationnel (RESTful for Representational State Transfer), leur permettant d'accéder aux données TEAM stockées dans la base de données ACSELERATOR. Cela permet une intégration système au niveau de l'entreprise avec vos données collectées automatiquement et simplifie l'intégration avec les outils utilisés dans votre entreprise pour la gestion et la surveillance des systèmes.

## ACSELERATOR Meter Reports

Visualisez et concevez des rapports basés sur les données de TEAM Profile. Après que TEAM collecte et stocke automatiquement les données des dispositifs de mesure, Meter Reports affiche les informations à l'aide de graphiques et de rapports interactifs. Les fonctions mathématiques et logiques intégrées vous aident à créer des rapports de facturation simples et à simplifier l'agrégation.



Les solutions SEL simplifient la mesure à l'échelle du site et l'intégration du système.

## Logiciel d'évènement SYNCHROWAVE® Event SEL-5601-2

Analyser l'oscillographie des dispositifs électroniques intelligents (DEI) avec SYNCHROWAVE Event. SYNCHROWAVE Event intègre de manière transparente l'analyse à votre solution de collecte de données automatisée. Vous pouvez lancer des rapports d'évènements collectés avec TEAM Event pour un affichage et une analyse rapides dans SYNCHROWAVE Event.



# SPÉCIFICATIONS DE TEAM

## Dispositifs pris en charge

Dispositifs SEL	Collecte de données d'évènement	Données SOE	Données de profil de charge
SEL-300G	•	•	
SEL-311A, B, C, C-1, C-2, C-3	•	•	
SEL-311L, L-1, L-6, L-7	•	•	
SEL-321, -1, -2, -5	•		
SEL-321-3, -4	•	•	
SEL-351, -1, -2, -3, -4, -5, -6, -7	•	•	
SEL-351A, A-1, D, D-1, J, P, P-2, P-3	•	•	
SEL-351R, R-1, R-2, R-3, R-4	•	•	
SEL-351RS	•	•	
SEL-351S-5, S-6, S-7	•	•	
SEL-352, -1, -2, -3	•	•	
SEL-387-5, -6	•	•	
SEL-387A, E, L	•	•	
SEL-411L, L-1	•	•	
SEL-421, -1, -2, -3, -4, -5	•	•	
SEL-451-1, -2, -4, -5	•	•	
SEL-487B, B-1, E, E-2, E-3, E-4, V, V-1	•	•	
SEL-501*	•		
SEL-547	•	•	
SEL-551*	•		
SEL-551C	•		
SEL-587Z	•		
SEL-651R, R-1, R-2, RA	•	•	
SEL-700G	•	•	
SEL-701, -1	•	•	
SEL-710, -5	•	•	
SEL-734	•	•	•
SEL-734P	•	•	•
SEL-735	•	•	•
SEL-749M	•	•	
SEL-751	•	•	
SEL-751A	•	•	•
SEL-787	•	•	
SEL-787-4	•	•	
SEL-849	•		
SEL-2411	•	•	
SEL-2414	•	•	
SEL-2431	•	•	
SEL-T400L**	•		
SEL RTAC	•	•	•

\*Collecte d'évènements ASCII uniquement.

\*\*Les évènements collectés à partir de la protection de ligne de domaine temporel SEL-T400L sont au format COMTRADE 2013, qui ne peut être ouvert et analysé que dans le logiciel d'évènement SYNCHROWAVE Event.

TEAM prend également en charge la collecte d'évènements et de SOE à partir des IED suivants d'autres fabricants :

Alstom P544 <sup>a</sup>	GE B95Plus <sup>b</sup>	GE F35 <sup>b</sup>	GE G30 <sup>b</sup>	GE L30 <sup>b</sup>	GE T35 <sup>b</sup>
GE B30 <sup>b</sup>	GE C60 <sup>b</sup>	GE F60 <sup>b</sup>	GE G60 <sup>b</sup>	GE L60 <sup>b</sup>	GE T60 <sup>b</sup>
GE B90 <sup>b</sup>	GE C70 <sup>b</sup>	GE F650 <sup>b</sup>	GE G650 <sup>b</sup>	GE L90 <sup>b</sup>	

<sup>a</sup>Ne prend pas en charge la collecte SOE

<sup>b</sup>La prise en charge des dispositifs GE dotés de la version 7.91 et ultérieure du micrologiciel s'effectue via l'intégration avec l'écoute ou l'interrogation de la base de données cryptée RTAC. L'interrogation directe des données d'évènement ou de SOE n'est pas prise en charge.



## Licence

Ensemble de caractéristiques	Incrément de commande	Prix de base
Event	25 appareils	100 \$ par appareil
Profile	25 appareils	100 \$ par appareil
Sécurité	10 appareils	100 \$ par appareil
TFL	Lignes individuelles	500 \$ par ligne

TEAM dispose d'une licence par dispositif ou par ligne selon les caractéristiques que vous sélectionnez. Toutes les licences sont personnalisables pour le système de l'utilisateur final, en combinant différentes caractéristiques et quantités. La licence TEAM vous permet également de démarrer avec un système de collecte automatisé de petite taille et de le développer selon ce qui convient à votre entreprise. Contactez votre représentant local du service clientèle pour discuter de vos besoins en matière de licences.

Configuration requise	
Systèmes d'exploitation pris en charge	Windows 7
	Windows 10
	Windows Server 2008
	Windows Server 2012
	Windows Server 2016
Vitesse du processeur	Double cœur 2 GHz
Mémoire vive (RAM)	4 GO
Espace disque	40 Go
Navigateur	Google Chrome version 56
Installation	Privilèges d'administration requis pour l'installation
Communications	Connexion série ou Ethernet pour permettre la communication avec les dispositifs SEL

## SCHWEITZER ENGINEERING LABORATORIES

Rendre l'énergie électrique plus sûre, plus fiable et plus économique  
+1.509.332.1890 | [info@selinc.com](mailto:info@selinc.com) | [selinc.com/fr](http://selinc.com/fr)

