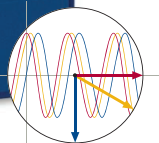


SEL-787 Реле защиты трансформатора

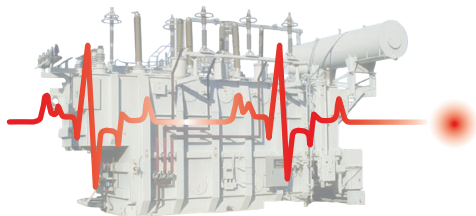


SEL Synchrophasors

Компания SEL является локомотивом современного уровня развития технологии защиты трансформаторов

- Синхрофазоры обнаруживают колебания системы и ее потенциальную нестабильность.
- Связь по протоколу MIRRORING BITS® идеально подходит для телезащиты и приложений удаленного управления.
- Гибкость связи ускоряет и облегчает интеграцию управления.
- Малый форм-фактор ускоряет монтаж и модернизацию электромеханических реле.
- Commissioning Assistant это первое программное обеспечение релейной защиты трансформатора, которое выдает рекомендации по корректировке уставок после выявления ошибок.

Контроль основных рабочих параметров позволяет оптимизировать срок службы трансформатора



Накопительная запись измерений и ввод логики сквозных токов короткого замыкания

Гибкая связь

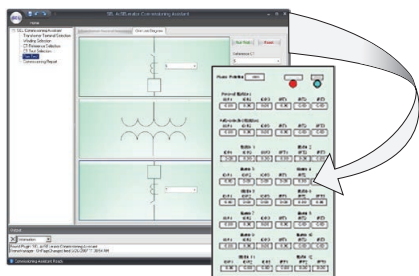
Одинорный или двойной медный или волоконный порт Ethernet



Три или четыре* последовательных порта

*Дополнительно

Commissioning Assistant обеспечивает легкость генерирования компенсирующих уставок дифференциальной защиты



Отраслевой лидер в области поддержки клиентов, качества и надежности.

-40°C +85°C



Повышение безопасности, надёжности и экономичности использования электроэнергии

Описание функций



Обзор функциональных возможностей

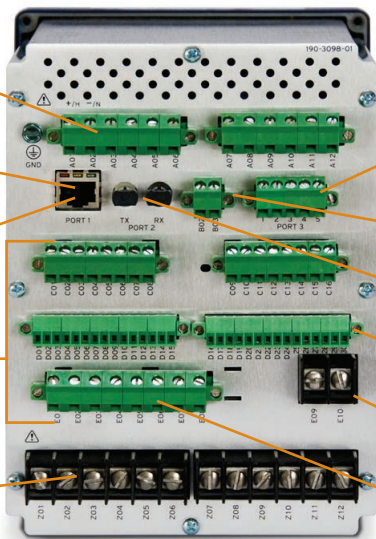
Варианты питания: 24-48 В пост. тока, или 110-250 В пост. тока / 110-240 В пер. тока.

Дополнительно: Modbus TCP, Telnet, FTP, IEC 61850 и DNP3 LAN / WAN.

Одинарный или двойной медный или волоконный порт сети Ethernet

Показан с дополнительными входами RTD.

Входы двухобмоточных ТТ



Связь **MIRRORED BITS**.

Вход IRIG-B

Последовательный оптоволоконный порт.

Место для дополнительных плат расширения.

Дополнительный вход трансформатора тока нейтрали (REF).

Опциональный вход по напряжению

Варианты заказа

- Плата процессора
 - Одиночный или двойной медный или оптоволоконный порт Ethernet
 - Задний порт EIA-232 или EIA-485
 - Вход IRIG-B
- Дополнительные платы расширения
 - 3 цифровых входа / 4 цифровых выхода, аналоговый выход 4-20 мА
 - 4 цифровых входа / 4 цифровых выхода (электромеханические)
 - 4 цифровых входа / 4 цифровых выхода (быстрое сильноточное прерывание)
 - 4 аналоговых входа, 4 аналоговых выхода
 - Последовательная связь EIA-232 или EIA-485
 - 8 цифровых входов
 - 10 входов RTD
 - Вход переменного тока нейтрали
 - Нейтральный вход переменного тока / трехфазный вход переменного напряжения (300 В переменного тока)
- Конформное покрытие



Пуллман, Вашингтон, США

Тел.: +1.509.332.1890 • Факс: +1.509.332.7990 • www.selinc.com • info@selinc.com

© 2007-2019 by Schweitzer Engineering Laboratories, Inc. PF00167 • 20190404

