

# РЕШЕНИЯ ДЛЯ СИСТЕМ ВОДОСНАБЖЕНИЯ И ОЧИСТКИ СТОЧНЫХ ВОД





БОЛЕЕ 35 ЛЕТ ИННОВАЦИОННЫХ РАЗРАБОТОК

БОЛЕЕ 5000 СОТРУДНИКОВ ПО ВСЕМУ МИРУ

НА 100 % В СОБСТВЕННОСТИ СОТРУДНИКОВ

БОЛЕЕ ЧЕМ В 165 СТРАНАХ ПОЛЬЗУЮТСЯ РЕШЕНИЯМИ И УСЛУГАМИ SEL

БОЛЕЕ 100 ПРЕДСТАВИТЕЛЬСТВ ПО ВСЕМУ МИРУ

# SCHWEITZER ENGINEERING LABORATORIES (SEL)

SEL является надежным поставщиком комплексных решений по защите и автоматизации энергосистем, связи и учета электроэнергии для критически важных отраслей и электроэнергетических предприятий по всему миру. От нефтеперерабатывающих заводов в пустынях до крупнейших в мире систем водоснабжения и очистки сточных вод — компании по всему миру используют надежные решения SEL для повышения электробезопасности и защиты энергетической инфраструктуры и ключевого оборудования. Наши решения разработаны и протестированы для надежной работы в самых сложных условиях. Кроме того, эта надежность подкрепляется безусловной десятилетней гарантией.

Если вы испытываете нехватку инженерно-технических кадров и работаете в условиях ужесточения нормативных требований, SEL может помочь вам. Инженеры компании SEL — это отраслевые эксперты с опытом работы в сфере защиты и управления распределительными сетями, управления системами энергоснабжения промышленных предприятий, интеграции распределенной генерации, владеющие передовыми методиками обеспечения кибер безопасности. Они могут помочь вам в решении ваших производственных задач в следующих областях.

## РЕШЕНИЯ

### Системы защиты и учета

- Защита фидеров
- Защита двигателей
- Дуговая защита
- Защита генераторов
- Защита трансформаторов
- Специальные схемы защиты
- Контроль качества и коммерческий учет электроэнергии

### Контроллеры автоматизации и вычислительная техника

- Контроллер автоматизации насоса
- Контроллеры автоматизации в режиме реального времени
- Процессоры связи
- Программируемые контроллеры автоматизации
- Промышленные ЭВМ (компактные и смонтированные в стойке)

### Передача данных и информационная безопасность

- Сети WAN и LAN (проводные и беспроводные)
- Приемопередатчики и адаптеры
- Кибербезопасность

## УСЛУГИ

- Защита и автоматизация электрических сетей (настройки, разработка схемы, разработка коммуникационной архитектуры и программирование, анализ токов КЗ и координация защит, документация)
- Дуговая защита
- POWERMAX® — системы управления и контроля энергопотребления
- Управление микросетями
- MOTORMAX® — интеллектуальные системы управления электродвигателями для систем низкого напряжения
- Испытания систем энергоснабжения методом моделирования (программно-аппаратное тестирование)
- Технологические решения по организации связи и сетей
- Кибербезопасность
- Анализ взаимодействия оборудования
- Услуги пусконаладки



СЕВЕРОАМЕРИКАНСКИЕ ЭЛЕКТРОЭНЕРГЕТИЧЕСКИЕ КОМПАНИИ ОТДАЮТ ПРЕДПОЧТЕНИЕ SEL КАК ПРОИЗВОДИТЕЛЮ ЛУЧШЕГО В СВОЕМ КЛАССЕ РЕЛЕЙНОГО ОБОРУДОВАНИЯ ПО ЭТИМ КАТЕГОРИЯМ\*

ТЕХНОЛОГИЯ (84 %)

ТЕХНИЧЕСКАЯ ПОДДЕРЖКА  
И ОБСЛУЖИВАНИЕ (87 %)

ЦЕНА (82 %)

# ПОЧЕМУ ЗАКАЗЧИКИ ВЫБИРАЮТ SEL



▲ РЕЛЕ ЗАЩИТЫ ФИДЕРА SEL-751

**Надежные решения**, которые спроектированы, изготовлены и тщательно протестированы в условиях полной электрической нагрузки, чтобы выдерживать вибрации, электростатические разряды и электрические переходные процессы для безотказной работы в экстремальных условиях и температурах от  $-40^{\circ}$  до  $+85^{\circ}$  C (от  $-40^{\circ}$  до  $+185^{\circ}$  F). Устройства SEL испытаны и одобрены компанией UL и сертифицированы CSA (Канадской ассоциацией стандартов), а конформное покрытие обеспечивает дополнительный барьер против загрязнений, агрессивных газов и паров.

**Низкие эксплуатационные расходы.** У устройств SEL в совокупности наибольшая средняя наработка на отказ (MTBF) на рынке (более 700 лет); они поставляются в комплекте с бесплатным ПО по настройке конфигурации и обеспечены нашей десятилетней технической гарантией, действующей во всех странах мира.

**Бесплатная техническая поддержка** со стороны опытных местных инженеров и квалифицированных специалистов по продажам.

**Надежная работа и снижение эксплуатационных расходов.** Наши устройства защищают оборудование и предоставляют полезную информацию, которая помогает операторам снижать потребление энергии, выявлять проблемы с качеством электроэнергии, оптимизировать жизненный цикл оборудования и составлять графики профилактического обслуживания. Мы предлагаем решения, которые помогают энергетическим предприятиям управлять источниками энергии, устраняют отключения электроэнергии и связанные с этим потери доходов и повреждение оборудования.

**Масштабируемые решения**, обеспечивающие энергетическим предприятиям возможность расширения их систем от базовой защиты до передовых сверхбыстрых систем управления энергоснабжением.

**Системный контроль.** Решения SEL не защищены патентами. Пользователи могут изменять, расширять и настраивать наши устройства в соответствии с их применениями.

**Осведомленность о состоянии энергосистемы и интеграция в системы SCADA.** Гибкие порты связи и протоколы увеличивают видимость состояния работы энергосистемы и условий в системах SCADA и позволяют настраивать конфигурацию согласно специфике применения. Среди поддерживаемых протоколов: последовательная связь, EtherNet/IP, Modbus, DNP3, IEC 61850, связь MIRRORRED BITS® и IEEE C37.118-2011.

**Расширенная диагностика:** отчеты с метками времени с интервалом в 1 мс, данные регистратора последовательных событий (SER) и осциллограммы событий служат для улучшения ситуационной осведомленности, анализа коренных причин событий и устранения неисправностей, а также ранних предупреждений о нестабильности системы.

# МЫ ОБЕСПЕЧИВАЕМ ЗАЩИТУ СИСТЕМ ВОДОСНАБЖЕНИЯ И ОЧИСТКИ СТОЧНЫХ ВОД



Компания SEL разрабатывает инновационные, передовые решения по защите объектов и управлению энергоснабжением для комплексных системы водоснабжения и очистки сточных вод по всему миру. Наши решения значительно увеличивают время безотказной работы установок путем упреждающего обнаружения аномалий в электрической системе до того, как произойдет повреждение. SEL защищает фидеры и центры управления двигателями от катастрофических вспышек дуги, и мы продлеваем срок службы насосов и электродвигателей вентиляторов, применяя тепловые модели, уменьшающие воздействие на оборудование.

**«ВЫЯСНИЛОСЬ, ЧТО ДЕМОНТАЖ КАБЕЛЕЙ УПРАВЛЕНИЯ ВО ВСЕХ СТАРЫХ ПАНЕЛЯХ И УСТАНОВКА РЕЛЕ SEL-849 НАМНОГО ДЕШЕВЛЕ ЧЕМ ТЕХНИЧЕСКОЕ ОБСЛУЖИВАНИЕ.** При этом дополнительные функциональные характеристики, такие как увеличенный срок службы двигателей, безопасность, дистанционный контроль, сетевой интерфейс, журнал регистрации операций, мы фактически получаем бесплатно».

**КЛАЙД МАКМОРРОУ**

ИНЖЕНЕР КОМПАНИИ КОММУНАЛЬНОГО ВОДОСНАБЖЕНИЯ, ПЕНСИОНЕР

**КРУПНЕЙШИЕ**

ПРЕДПРИЯТИЯ И СТАНЦИИ  
ВОДОЧИСТКИ ВО ВСЕМ  
МИРЕ ДОВЕРЯЮТ SEL

**ФИЛЬТРАЦИЯ** (ЧИКАГО, ШТ. ИЛЛИНОЙС (США))

**ОПРЕСНЕНИЕ** (САУДОВСКАЯ АРАВИЯ)

**ОЧИСТКА СТОЧНЫХ ВОД** (ЧИКАГО, ШТ. ИЛЛИНОЙС, США)



▲ JUBAIL WATER AND POWER COMPANY

► **ЗАКАЗЧИК**

Jubail Water and Power Company (водо- и энергоснабжение)

**ОБЪЕКТ**

Опреснительная установка Эль-Джубайл (Саудовская Аравия)

**ТЕХНИЧЕСКОЕ РЕШЕНИЕ**

Защита систем энергоснабжения и промышленные средства связи

Эль-Джубайл, крупнейшая в мире опреснительная установка, снабжает питьевой водой шесть миллионов жителей г. Эр-Рияд, Саудовская Аравия. В системе применены решения SEL по защите системы электроснабжения и сети связи.

**ЗАКАЗЧИК**

Imperial Irrigation District (ирригационный округ)

**ОБЪЕКТ**

Ирригационный канал All-American Canal, шт. Калифорния (США)

**ТЕХНИЧЕСКОЕ РЕШЕНИЕ**

Автоматизация систем энергоснабжения и средства связи

SEL оказывает услуги обеспечения SCADA, кибербезопасности и ЧМИ для восьми ГЭС, расположенных вдоль Олл-Американ-канал. Этот акведук протяженностью 130 км — самый большой в мире.

**ЗАКАЗЧИК**

Florida Keys Aqueduct Authority (FKAA)

**ОБЪЕКТ**

Водопроводная сеть Florida Keys Water Transmission, шт. Флорида (США)

**ТЕХНИЧЕСКОЕ РЕШЕНИЕ**

Измерение и учет электроэнергии

FKAA экономит 60 тыс. долл. США в год на электроэнергии, используя данные счетчиков SEL. Решение SEL, обеспечивающее точный учет электроэнергии, помогает операторам FKAA в реальном времени принимать решения по оптимизации энергоснабжения.

# НАДЕЖНЫЕ ПРОВЕРЕННЫЕ В УСЛОВИЯХ ЭКСПЛУАТАЦИИ РЕШЕНИЯ

Мы разрабатываем и производим решения для защиты электрической инфраструктуры и производственных активов критически важных объектов, чья надежность проверена в условиях эксплуатации. Так как наши решения состоят из грамотно спроектированных, настраиваемых устройств, которые легко интегрируются в новые или существующие системы, с их помощью операторы энергоустановок получают возможность поддерживать работоспособность энергосистемы, защищать персонал и критически важное оборудование, а также защищать сети связи и управления от угроз кибербезопасности.



УПРАВЛЕНИЕ НАСОСАМИ

ЗАЩИТА  
ГЕНЕРАТОРОВ





ЗАЩИТА  
ДВИГАТЕЛЕЙ

ЗАЩИТА  
ФИДЕРОВ

АНАЛИЗ КАЧЕСТВА И  
КОММЕРЧЕСКИЙ УЧЕТ  
ЭЛЕКТРОЭНЕРГИИ

ПОДАВЛЕНИЕ ВСПЫШЕК ДУГИ  
ЗАЩИТА ТРАНСФОРМАТОРОВ

СВЯЗЬ SCADA

## УВЕЛИЧЕНИЕ ВРЕМЕНИ БЕЗОТКАЗНОЙ РАБОТЫ ПРЕДПРИЯТИЙ

Надежное электроснабжение необходимо для поддержания непрерывности критических операций. Незапланированные простои из-за перебоев электроснабжения могут нарушить работу коммунальных служб и привести к потере доходов, повреждению оборудования и потенциальным экологическим нарушениям и штрафам. Чтобы помочь коммунальным предприятиям поддерживать время безотказной работы предприятий, повысить отказоустойчивость энергоснабжения и управлять ресурсами производства электроэнергии на объекте, мы предлагаем масштабируемые решения для управления энергоснабжением, которые обнаруживают, предотвращают и минимизируют отключения электроэнергии на предприятиях любого размера.



### СФЕРЫ ПРИМЕНЕНИЯ

- Защита фидеров
- Защита трансформаторов
- Защита генераторов
- Управление и диагностика энергосистемы
- Мониторинг и контроль в режиме реального времени

### РЕШЕНИЯ

- Реле защиты фидера SEL-751
- SEL-787 Реле защиты трансформатора
- Реле защиты генератора SEL-700G
- POWERMAX для коммерческих микросетей

# ПОВЫШЕНИЕ КАЧЕСТВА ЭЛЕКТРОЭНЕРГИИ И СНИЖЕНИЕ ЗАТРАТ НА ЭЛЕКТРОЭНЕРГИЮ



Устранение проблем, влияющих на качество электроэнергии, таких как падение напряжения, переходные процессы и гармоники, может представлять сложности из-за их переходного характера. Такие отклонения могут вызывать отказы технологического оборудования, сбои в электроснабжении, перегрев двигателей и увеличение потерь энергии. Наш анализатор качества электроэнергии и коммерческий счетчик мирового класса предоставляет точные измерения и отчеты об использовании энергии, качестве электроэнергии и тарифных данных даже при наличии аномалий.



## СФЕРЫ ПРИМЕНЕНИЯ

- Точный учет и анализ качества электроэнергии
- Точный коммерческий учет электроэнергии
- Профиль нагрузки или тарифные данные
- Учет энергопотребления на временной основе
- Прогнозирование энергопотребления

## РЕШЕНИЯ

- Анализатор качества и коммерческий счетчик электроэнергии SEL-735
- Программное обеспечение ACSELERATOR® Meter Reports SEL-5630

## БОЛЕЕ ВИДИМОЕ УПРАВЛЕНИЕ НАСОСАМИ

Повторяющиеся сбои контроллеров, проприетарные системы, которые не позволяют легкий доступ или внесение модификаций в применения в полевых условиях, недостаток видимости применений в полевых условиях и ограниченные возможности диагностики — лишь некоторые из проблем, с которыми электроэнергетические предприятия сталкиваются при управлении насосными станциями. Наш контроллер насосов с поддержкой SCADA — это надежный контроллер, специально разработанный для применения в сложных средах перекачки воды и сточных вод, который решает эти проблемы. Контроллер, испытанный и одобренный компанией UL, имеет конформное покрытие для защиты от воздействия коррозионных газов, паров и жидкостей. Он также предлагает гибкие параметры ввода-вывода с возможностями расширения и журналы событий с временными метками для быстрого поиска и устранения неисправностей.



### СФЕРЫ ПРИМЕНЕНИЯ

- Управление закачкой жидкостей на водоподъемных станциях (симплексные, дуплексные и триплексные системы)
- Управление вспомогательными насосными станциями
- Управление откачкой жидкостей в колодцах и резервуарах

### РЕШЕНИЕ

Контроллер автоматизации насосов SEL-2411P

# ЗАЩИТА КРИТИЧЕСКИ ВАЖНОГО ТЕХНОЛОГИЧЕСКОГО ОБОРУДОВАНИЯ



Двигатели, приводы, программируемые логические контроллеры (ПЛК) и другое критически важное оборудование без надежной защиты может выйти из строя. Решения SEL быстро обнаруживают неисправности и реагируют на них до того, как произойдет повреждение оборудования, нарушения технологического процесса и возникнет опасность для персонала. Мы предлагаем многофункциональные, ведущие в отрасли реле защиты электродвигателя для асинхронных (индукционных) и синхронных двигателей низкого и среднего напряжения. Наши непатентованные настраиваемые системные решения легко устанавливаются как в новые, так и в старые системы. Наши решения также предоставляют операторам информацию, полезную для составления графиков технического обслуживания и оптимизации жизненного цикла оборудования.



## СФЕРЫ ПРИМЕНЕНИЯ

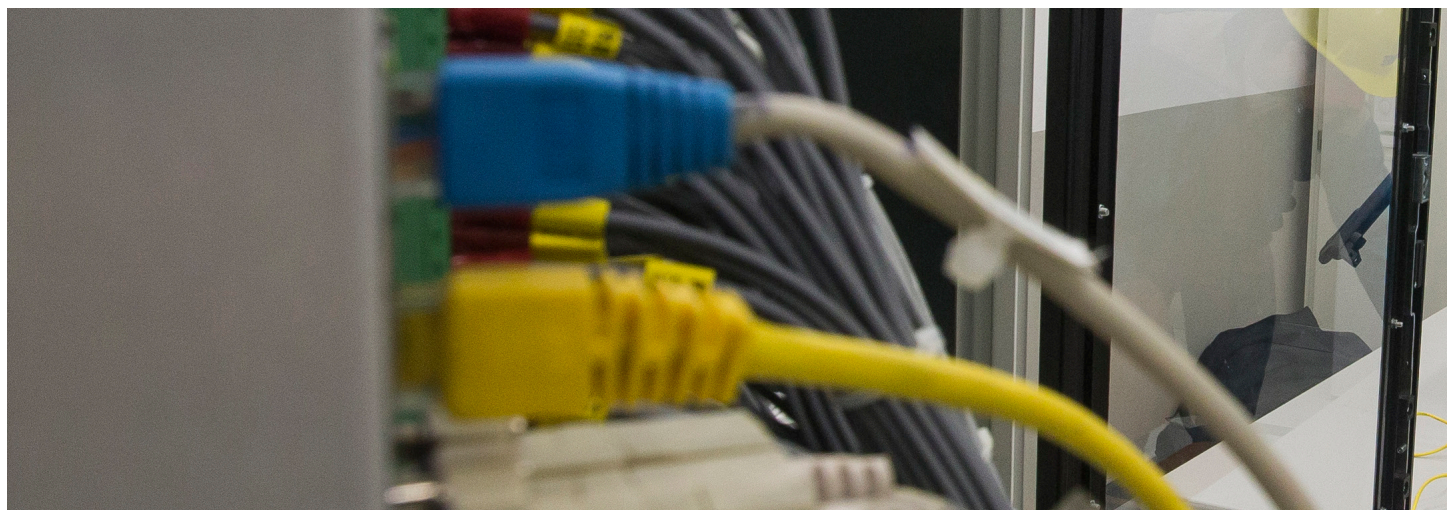
- Защита от тепловой перегрузки
- Мониторинг и защита по фазному току и напряжению
- Защита от несбалансированных токов
- Защита от обращения фаз
- Защита от частых запусков
- Защита от заклинивания и потери нагрузки
- Дуговая защита

## РЕШЕНИЯ

- Реле управления двигателем SEL-849
- Реле защиты электродвигателя SEL-710-5

## УЛУЧШЕНИЕ СВЯЗИ И КИБЕРБЕЗОПАСНОСТИ

Надежные и безопасные каналы оперативной связи имеют основополагающее значение для поддержания критически важных служб. Мы разработали инновационные технически продвинутые проверенные в эксплуатационных условиях решения по обеспечению безопасности и защиты сетей связи и управления критически важной инфраструктурой. Для обеспечения безопасности вашей сети наши решения могут быть интегрированы с существующей ИТ-инфраструктурой.



### СФЕРЫ ПРИМЕНЕНИЯ

- Центральная аутентификация
- Шифрование
- Управление доступом
- Быстрое восстановление работоспособности сети (5 мс)
- Комплексная безопасность и сквозной контроль
- Беспроводные коммуникации

### РЕШЕНИЯ

#### Глобальная и локальная сети

- Шлюз безопасности Ethernet SEL-3620
- Интегрированная система связи на базе оптической сети SEL ICON®
- Коммутатор программно-определяемой сети SEL-2740S

#### Беспроводные коммуникации

- Сотовый маршрутизатор SEL-3061

## ПОДАВЛЕНИЕ ВСПЫШЕК ДУГИ



Существует множество факторов, которые могут привести к возникновению вспышки дуги, например, животные-вредители, короткое замыкание в обмотке двигателя или случайный контакт обслуживающего персонала. Решения SEL надежно и точно обнаруживают и предотвращают вспышки дуги, обеспечивая защиту персонала и оборудования. Наша технология обнаружения вспышки дуги (AFD) значительно сокращает время, необходимое реле для срабатывания в ответ на вспышку дуги, что снижает количество опасной энергии, выделяемой вспышкой дуги, на 90 процентов.



### СФЕРЫ ПРИМЕНЕНИЯ

- Подавление вспышки дуги для служебных вводов и распределительных устройств
- Применение технологии AFD в центрах управления двигателями
- Технология AFD для панелей дистанционного управления и разъединителей

### РЕШЕНИЯ

- Реле управления двигателем SEL-849
- Реле защиты электродвигателя SEL-710-5
- Реле защиты фидера SEL-751
- Анализ вспышек дуги



КОНТРОЛЛЕРЫ АВТОМАТИЗАЦИИ И ВЫЧИСЛИТЕЛЬНАЯ ТЕХНИКА



СИСТЕМЫ ЗАЩИТЫ И УЧЕТА



## КАЧЕСТВО И ТЕХНИЧЕСКАЯ ПОДДЕРЖКА, НЕ ИМЕЮЩИЕ АНАЛОГОВ В ОТРАСЛИ

SEL изобретает, разрабатывает, изготавливает и обеспечивает техническую поддержку полной линейки продуктов для защиты, контроля, управления, автоматизации и учета энергии электроэнергетических систем. Наша продукция изготавливается и тестируется в США и отвечает жестким природоохранным и эксплуатационным требованиям к объектам, которые должны безотказно работать 24 часа в день, 7 дней в неделю. Мы серьезно относимся к качеству, что подтверждается безусловной десятилетней гарантией на продукцию, действующей по всему миру, и не имеющими себе равных бесплатной технической поддержкой и сервисным обслуживанием.

Когда вы выбираете сотрудничество с SEL, вы выбираете больше, чем устройства и решения; вы выбираете партнерство. Это означает, что мы окажем необходимую вам поддержку в любое время, и вы всегда будете знать, что происходит в вашей энергосистеме. Независимо от проблемы, мы решим ее вместе с вами.

Мы всегда готовы помочь вам: от мобильных групп аварийного реагирования и скидок в случае аварии до ускоренных поставок и технической помощи на месте.

**“ДРУЖЕЛЮБИЕ и НЕОБХОДИМАЯ ПОМОЩЬ — ЭТО ТО, ЧТО Я ПОЛУЧАЮ ВСЕГДА.** Можете назвать меня старомодным, но для качественного клиентского обслуживания нужны квалифицированные люди».

**КЕН ДИКЕРСОН**

DEEP EAST TEXAS ELECTRIC COOPERATIVE



СВЯЗЬ И КИБЕРБЕЗОПАСНОСТЬ

ПОДРОБНЫЙ ПЕРЕЧЕНЬ НАШЕЙ ПРОДУКЦИИ И РЕШЕНИЙ СМ.  
ПО ССЫЛКЕ [selinc.com/ru/solutions](http://selinc.com/ru/solutions).

УЗНАЙТЕ БОЛЬШЕ О ПРИМЕРАХ ПРИМЕНЕНИЯ ПРОДУКЦИИ И  
РЕШЕНИЙ SEL НА ПРОМЫШЛЕННЫХ ОБЪЕКТАХ.

# РЕШЕНИЯ SEL ЗАЩИТА ЭНЕРГОСИСТЕМ: ПРИМЕР ОДНОЛИНЕЙНОЙ СХЕМЫ

Телеотключение MikroED Bits по оптоволокну

IEC 61850 MMS

Связь MikroED Bits по оптоволокну

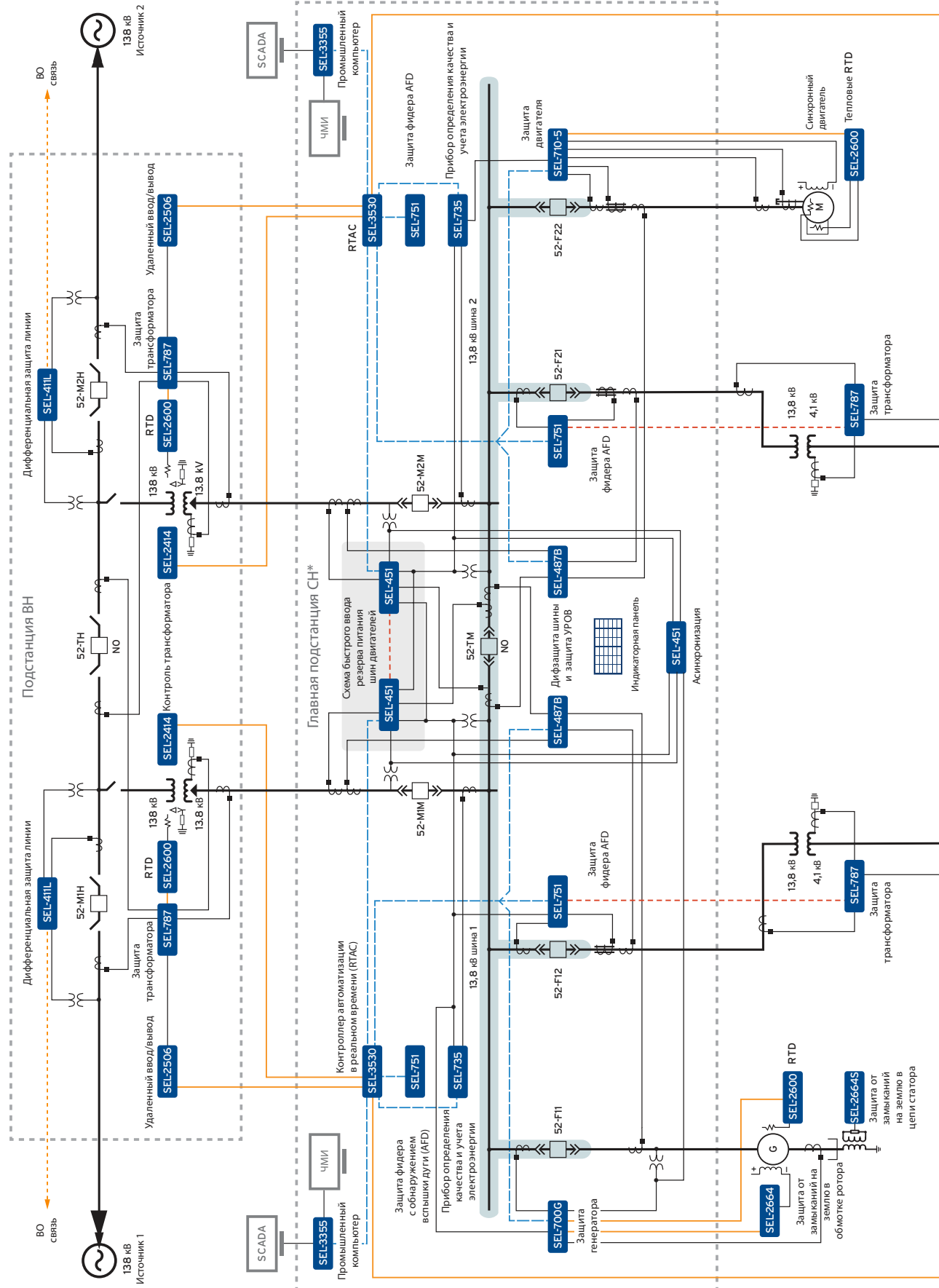
Дифференциальная связь по оптоволокну

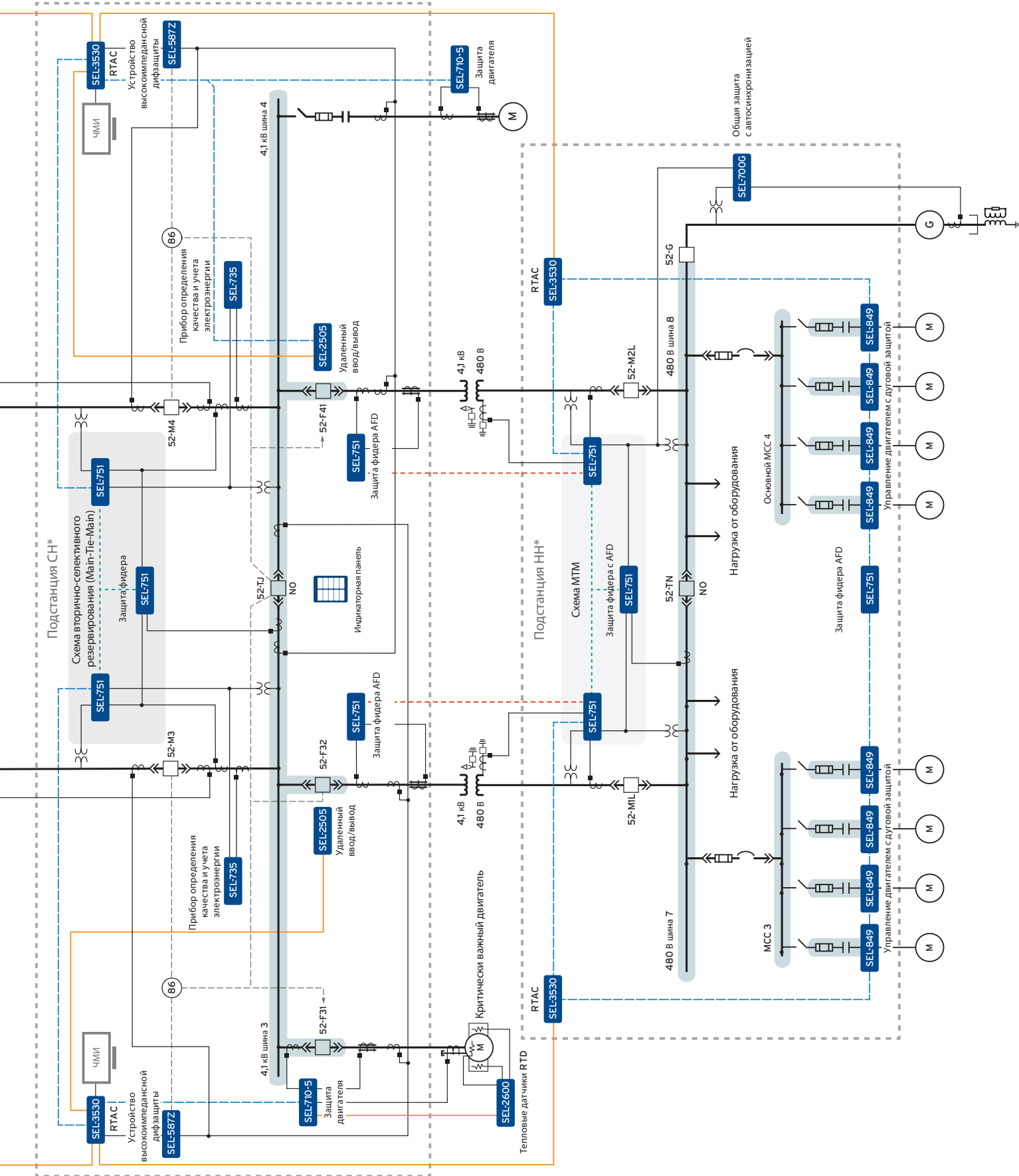
\*Локальная интеграция не показана

Активная дуговая защита

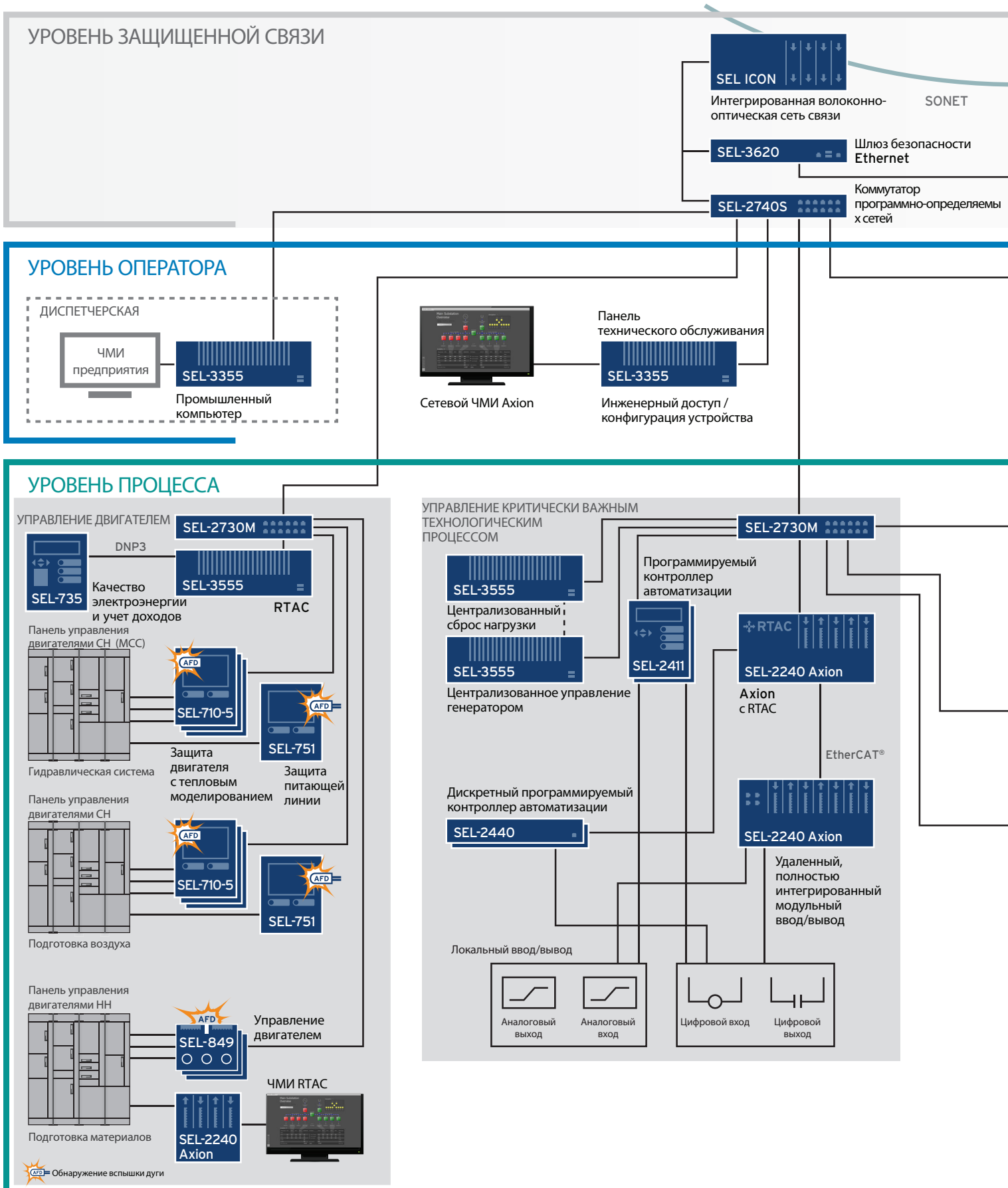
Подключение провода управления

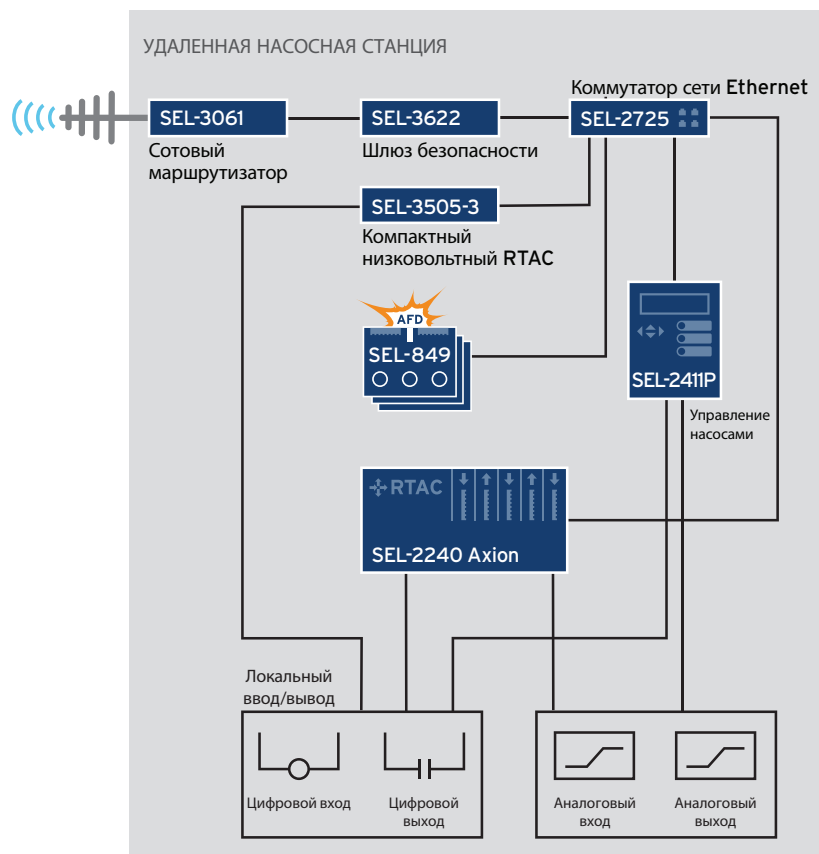
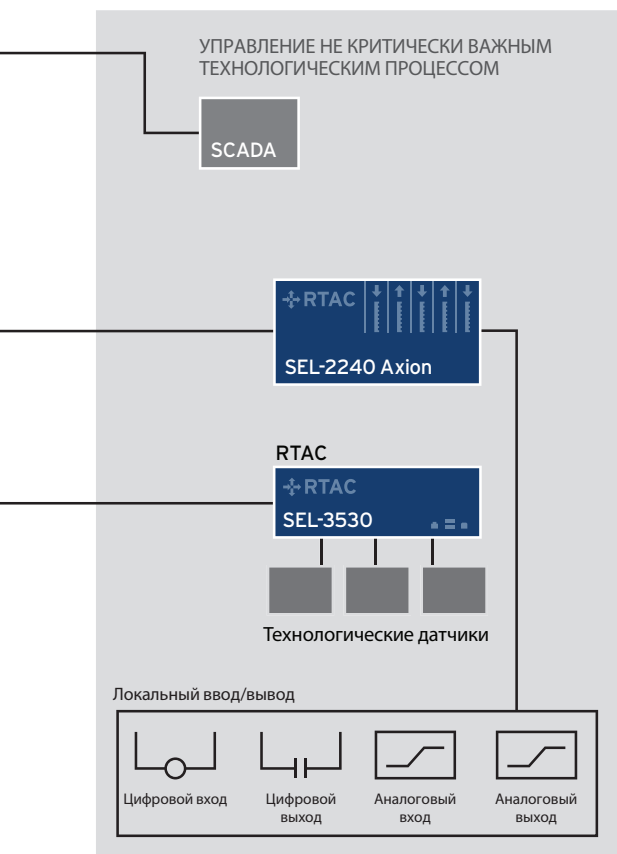
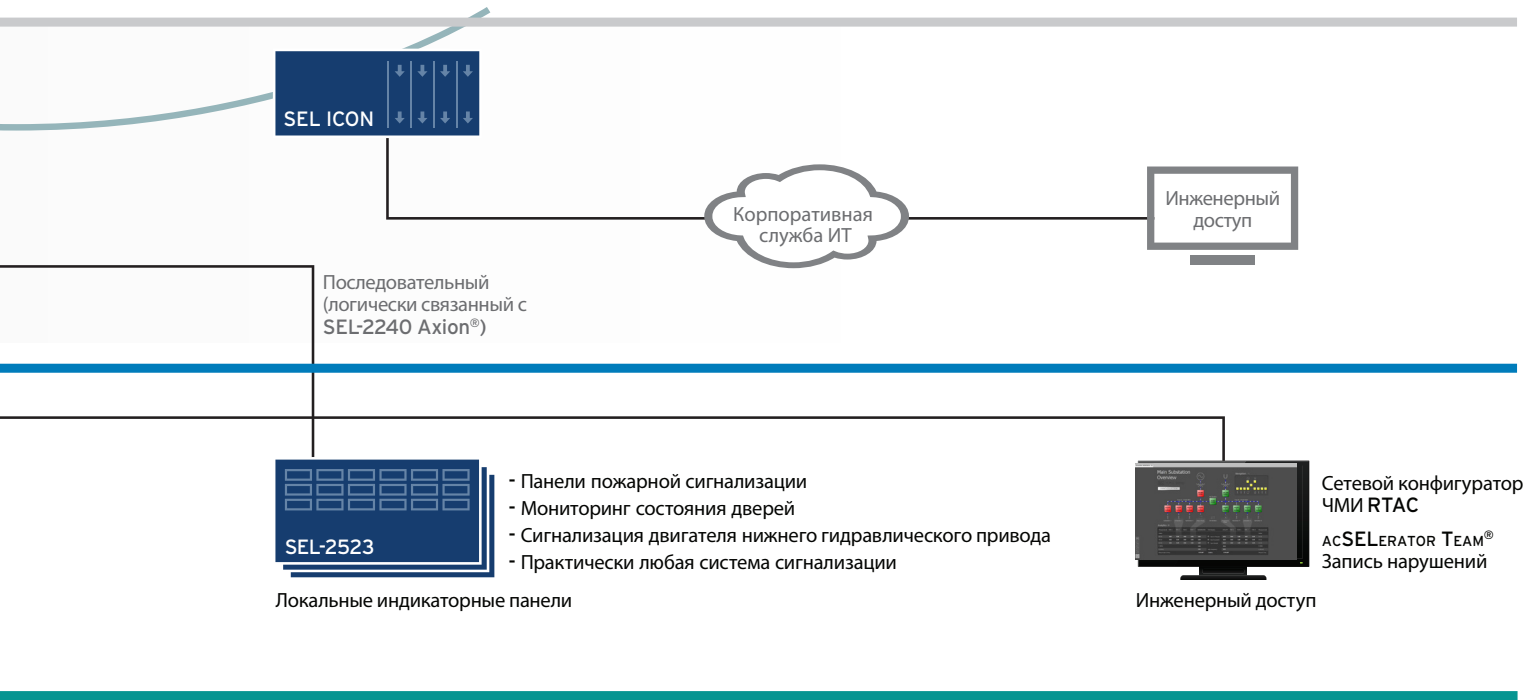
IEC 61850 GOOSE Ethernet





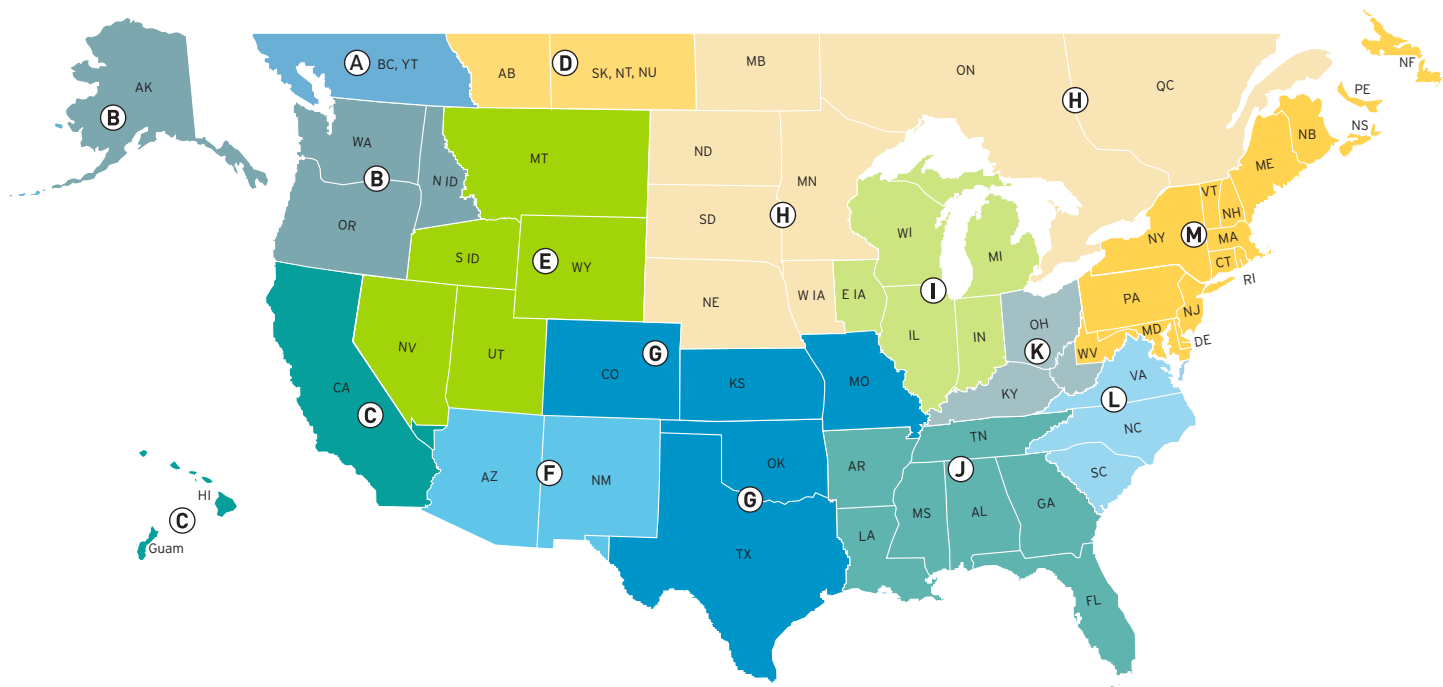
# РЕШЕНИЯ SEL ПРИМЕР СХЕМЫ АВТОМАТИЗАЦИИ





# КОНТАКТНАЯ ИНФОРМАЦИЯ

ОТДЕЛЫ ПРОДАЖ, ОФОРМЛЕНИЕ ЗАКАЗА  
И ТЕХНИЧЕСКАЯ ПОДДЕРЖКА



## КОНТАКТНАЯ ИНФОРМАЦИЯ ОТДЕЛОВ ПРОДАЖ ДЛЯ США И КАНАДЫ

### A Территория Британской Колумбии

Тел: +1.604.297.3020  
Fax: +1.509.332.7990  
bc@selinc.com  
selinc.com/support

### B Peak Measure, Inc.

Тел: +1.360.263.0123  
Fax: +1.360.263.0124  
orders@peakmeasure.com  
peakmeasure.com

### C Matzinger-Keegan, Inc.

Тел: +1.949.852.1006  
Fax: +1.949.852.1446  
sales@mkireps.com  
mkireps.com

### D PowerNet Measurement & Control, Ltd.

Тел: +1.403.571.4735  
Fax: +1.403.571.4736  
powernet@powernet-mcl.com  
powernet-mcl.com

### E Территория Скалистых гор

Тел: +1.509.336.2666  
Fax: +1.509.332.7990  
nw\_quotes@selinc.com  
selinc.com/support

### F Arizona Sun Sales, Inc.

Тел: +1.602.437.0469  
Fax: +1.602.437.0485  
sales@arizonasunsales.com  
arizonasunsales.com

### G KD Johnson, Inc.

Тел: +1.903.587.3373  
Fax: +1.903.587.2509  
quotes@kdjinc.com  
kdjinc.com

### H Pro-Tech Power Sales, Inc.

Тел: +1.651.633.0573  
Fax: +1.651.633.0610  
sales@pro-techpower.com  
pro-techpower.com

### I A Star Electric Co.

Тел: +1.847.439.4122  
Fax: +1.847.439.4631  
support@astareg.com  
astareg.com

### J Power Connections, Inc.

Тел: +1.334.702.6650  
Fax: +1.334.702.0051  
info@powerconnections.com  
powerconnections.com

### K Utility & Industrial Products, Inc.

Тел: +1.888.520.6231  
Fax: +1.866.862.3790  
sales@uandiprducts.com  
uandiprducts.com

### L Atlantic Power Sales, LLC

Тел: +1.704.812.8694  
Fax: +1.704.754.4146  
sales@atlanticpowersales.com  
atlanticpowersales.com

### M Robinson Sales, Inc.

Тел: +1.802.463.9621  
Fax: +1.802.463.1413  
support@robinsonsales.com  
robinsonsales.com

ТЕЛЕФОНУ

ТЕХНИЧЕСКАЯ  
ПОДДЕРЖКА  
SEL +1.509.338.3838



## КОНТАКТЫ МЕЖДУНАРОДНЫХ ОТДЕЛОВ ПРОДАЖ

### ШТАБ-КВАРТИРА КОРПОРАЦИИ

#### США и Канада

Эл. почта: [info@selinc.com](mailto:info@selinc.com)

Пулман, шт. Вашингтон, США • Тел.: +1.509.332.1890 • Факс: +1.509.332.7990

### ЛАТИНСКАЯ АМЕРИКА

#### Мексика

Эл. почта: [mexicoinfo@selinc.com](mailto:mexicoinfo@selinc.com)

Сан-Луис-Потоси • Тел.: +52.444.804.2100

Мехико • Тел.: +52.55.9171.8900

Монтеррей • Тел.: +52.818.625.2550

Вильяэрмоса • Тел.: +52.993.478.3940

Гвадалахара • Тел.: +52.33.1253.3550

Эрмосильо • Тел.: +52.66.2500.6150

Торреон • Тел.: +52.871.478.6100

#### Центральная Америка и Карибские острова

Эл. почта: [latinamericainfo@selinc.com](mailto:latinamericainfo@selinc.com)

Тринити, шт. Флорида, США • Тел.: +1.727.494.6000

#### Andina

*Колумбия, Эквадор и Венесуэла*

Эл. почта: [latinamericainfo@selinc.com](mailto:latinamericainfo@selinc.com)

Богота (Колумбия) • Тел.: +57-1-823-7561

*Боливия и Перу*

Эл. почта: [latinamericainfo@selinc.com](mailto:latinamericainfo@selinc.com)

Лима, Перу • Тел.: +51.1.447.7753

#### Austral

*Аргентина, Чили, Уругвай и Парагвай*

Эл. почта: [latinamericainfo@selinc.com](mailto:latinamericainfo@selinc.com)

Буэнос-Айрес, Аргентина • Тел.: +54.11.4765.2146

#### Бразилия

Кампинас • Куритиба • Сальвадор

Эл. почта: [brasilinfo@selinc.com](mailto:brasilinfo@selinc.com)

Тел.: +55.19.3515.5000 • Факс: +55.19.3515.2011

### Европа и Евразия

#### Северная Европа

Эл. почта: [sel\\_northerneurope@selinc.com](mailto:sel_northerneurope@selinc.com)

Стаффорд (Великобритания) • Тел.: +44-178-524-9876

Эйндховен (Нидерланды) • Тел.: +31-40-258-1188

#### Южная Европа

Эл. почта: [sel\\_southerneurope@selinc.com](mailto:sel_southerneurope@selinc.com)

Мадрид (Испания) • Тел.: +34-910-165-051

Милан (Италия) • Тел.: +39-02-3652-0632

#### Евразия

Эл. почта: [sel\\_eurasia@selinc.com](mailto:sel_eurasia@selinc.com)

Атырау, Казахстан • Тел.: +7-712-230-3121

Тбилиси (Грузия) • Тел.: +995-32-243-0660

### ИНДИЯ, БЛИЖНИЙ ВОСТОК И АЗИЯ (ИМЕА)

#### Индостан

Эл. почта: [indiainfo@selinc.com](mailto:indiainfo@selinc.com)

Дели • Тел.: +91-11-4520-5500

Бангалор • Тел.: +91.80.4246.4200

Мумбаи • Тел.: +91-22-2536-3736

#### Саудовская Аравия

Эл. почта: [middleeastinfo@selinc.com](mailto:middleeastinfo@selinc.com)

Эль-Хубар • Тел.: +966-13-821-8900

Эр-Рияд • Тел.: +966-11-263-2044

Джидда • Тел.: +966-12-288-0775

#### Ближний Восток и Северная Африка

Эл. почта: [middleeastinfo@selinc.com](mailto:middleeastinfo@selinc.com)

Манама (Бахрейн) • Тел.: +973-17-587-077

Дубай (ОАЭ) • Тел.: +971-4392-6333

#### Западная Африка

Эл. почта: [africainfo@selinc.com](mailto:africainfo@selinc.com)

Аккра (Гана) • Тел.: +233-55-456-0054

#### Субсахарская и Южная Африка

Эл. почта: [africainfo@selinc.com](mailto:africainfo@selinc.com)

Центурион (ЮАР) • Тел.: +27-12-664-5930

### АЗИАТСКО-ТИХООКЕАНСКИЙ РЕГИОН

#### Юго-Восточная Азия и Тайвань

Email: [southeastasiainfo@selinc.com](mailto:southeastasiainfo@selinc.com) • [eastasiainfo@selinc.com](mailto:eastasiainfo@selinc.com)

Сингапур • Тел.: +65-6902-1433 • Факс: +65-6204-6949

Аньян (Южная Корея) • Тел.: +82-31-340-8180 • Факс: +82-31-340-8183

#### Океания

Эл. почта: [oceaniainfo@selinc.com](mailto:oceaniainfo@selinc.com)

Мельбурн (Австралия) • Тел.: +61-3-9485-0700 • Факс: +61-3-9480-6560

Брисбен (Австралия) • Тел.: +61-7-3903-9601

Перт (Австралия) • Тел.: +61-8-9201-6800 • Факс: +61-8-9444-6161

Сидней (Австралия) • Тел.: +61-477-023-326

Крайстчерч (Новая Зеландия) • Тел.: +64-3-357-1427 • Факс: +64-3-312-0179

Окленд (Новая Зеландия) • Тел.: +64-9-522-4392 • Факс: +64-3-312-0179

Гамильтон (Новая Зеландия) • Тел.: +64-7-855-5946



Повышение безопасности, надежности и экономичности использования электроэнергии  
+995 332 430 660 | [sel\\_eurasia@selinc.com](mailto:sel_eurasia@selinc.com) | [selinc.com/ru](http://selinc.com/ru)

© Schweitzer Engineering Laboratories, Inc., 2020  
20200317