

# SOLUÇÕES PARA ÁGUA E EFLUENTES





Mais de 35 ANOS DE INOVAÇÃO

Mais de 5.000 funcionários NO MUNDO TODO

100% de PROPRIEDADE DOS FUNCIONÁRIOS

Mais de 165 PAÍSES COM SOLUÇÕES E SERVIÇOS SEL

Mais de 100 ESCRITÓRIOS AO REDOR DO MUNDO

# SCHWEITZER ENGINEERING LABORATORIES (SEL)

A SEL é uma fornecedora confiável de soluções completas de proteção de energia, automação, comunicação e medição para indústrias críticas e concessionárias em todo o mundo. De refinarias de petróleo em desertos até as maiores instalações de água e efluentes, em todo o mundo há operações que usam as soluções da SEL para melhorar a segurança elétrica e proteger a infraestrutura de energia e os equipamentos. Nossas soluções foram projetadas e testadas para operar de maneira confiável nos ambientes mais adversos, e suportamos essa confiabilidade com uma garantia de dez anos, sem questionamentos.

Se você precisa lidar com equipes de engenharia mais reduzidas e requisitos regulatórios cada vez mais complexos, a SEL pode ajudar. Os engenheiros da SEL são especialistas do setor com experiência em proteção e controle da distribuição, gerenciamento de sistemas de potência industriais, integração de recursos de energia distribuída, e práticas recomendadas de segurança cibernética. Eles podem ajudá-lo a atender às suas necessidades operacionais com as soluções e serviços indicados a seguir.

## SOLUÇÕES

### Sistemas de Proteção e Medição

- Proteção de alimentador
- Proteção de motor
- Atenuação do arco voltaico
- Proteção de gerador
- Proteção de transformador
- Esquemas de proteção especiais
- Medição de faturamento e qualidade de energia

### Controladores de Automação e Computadores

- Controlador de Automação de Bombas
- Controladores de automação em tempo real
- Processadores de comunicação
- Controladores de automação programáveis
- Computadores industriais (compactos e montados em rack)

### Comunicações e Segurança Cibernética

- Redes WAN e LAN (com e sem fio)
- Transceptores e adaptadores
- Segurança cibernética

## SERVIÇOS

- Proteção e automação de energia (ajustes, projeto, programação e projeto da arquitetura de comunicação, estudos de faltas e coordenação, e documentação)
- Estudos de energia incidente
- POWERMAX® Sistemas de gerenciamento de energia e sistemas de controle
- Controles de microrredes
- MOTORMAX® controle inteligente de motor para sistemas de baixa tensão
- Testes do sistema de energia modelo (hardware-in-the-loop)
- Comunicação de operações e soluções de rede
- Segurança Cibernética
- Estudos de coordenação
- Serviços de comissionamento



A NORTH AMERICAN ELECTRIC UTILITIES ESCOLHEU  
A SEL COMO A MELHOR FABRICANTE DE RELÉS  
NESTAS CATEGORIAS\*

TECNOLOGIA (84%)

SERVIÇOS e SUPORTE (87%)

PREÇO (82%)

# POR QUE NOSSOS CLIENTES ESCOLHEM A SEL



▲ RELÉ DE PROTEÇÃO DO ALIMENTADOR SEL-751

**Soluções confiáveis** projetadas, construídas e rigorosamente testadas em condições de carga elétrica total para suportar vibrações, descarga eletrostática e transientes elétricos para operação perfeitas em condições extremas e temperaturas de  $-40^{\circ}$  a  $+85^{\circ}\text{C}$  ( $-40^{\circ}$  a  $+185^{\circ}\text{F}$ ). Os dispositivos SEL são listados na Underwriters Laboratories - UL e certificados pela CSA, e o revestimento conformal coating oferece uma camada de proteção adicional contra contaminantes e/ou gases e vapores corrosivos.

**Baixo custo de propriedade.** Os dispositivos da SEL coletivamente têm o maior tempo médio entre falhas (MTBF) do mercado (acima de 700 anos), contam com software de parametrização gratuito e contam com nossa garantia mundial de produto de dez anos.

**Suporte técnico gratuito** com uma rede de engenheiros locais experientes e uma equipe de vendas capacitada.

**Operações confiáveis e redução de custos operacionais.** Nossos dispositivos protegem os equipamentos e fornecem informações práticas que ajudam os operadores a reduzir o consumo de energia, identificar problemas de qualidade de energia, otimizar o ciclo de vida dos equipamentos e planejar a manutenção preventiva. Oferecemos soluções que ajudam as concessionárias a gerenciar as fontes de energia local e eliminar apagões e perdas de faturamento associadas e danos nos equipamentos.

**Soluções escaláveis** que permitem que às concessionárias ampliem seus sistemas de proteção básica para sistemas avançados de gerenciamento de energia ultrarrápidos.

**Controle do sistema.** As soluções da SEL não são proprietárias. Nossos dispositivos permitem que os usuários modifiquem, expandam e personalizem soluções de acordo com suas aplicações.

**Conscientização e integração do sistema de energia nos sistemas SCADA.** Portas e protocolos de comunicação flexíveis aumentam a visibilidade do status e condições de operação do sistema de energia nos sistemas SCADA e permitem configuração personalizada de aplicações. Os protocolos suportados incluem comunicações seriais, EtherNet/IP, Modbus, DNP3, IEC 61850, MIRRORRED BITS® e IEEE C37.118-2011.

**Diagnóstico avançado** com relatórios de tempo de milissegundos, dados do Registrador Sequencial de Eventos (SER) e relatórios de eventos oscilográficos para melhor percepção situacional, análise e solução de problemas de causa raiz de eventos e alertas antecipadas de instabilidade do sistema.

# PROTEGEMOS AS OPERAÇÕES DE ÁGUA E ESGOTO



A SEL oferece soluções inovadoras e avançadas de proteção de ativos e gerenciamento de energia para aplicações complexas de água e efluentes em todo o mundo. Nossas soluções melhoram substancialmente o tempo de atividade da unidade, detectando preventivamente as anomalias do sistema elétrico antes que ocorram danos. A SEL protege os alimentadores e os centros de controle de motores contra eventos catastróficos de arco elétrico e aumenta a vida útil das bombas e motores de sopradores ao empregar modelos térmicos que reduzem o estresse do equipamento.

"Descobrimos que **É MUITO MAIS BARATO EXTRAIR TODA A FIAÇÃO DE CONTROLE DE PAINÉIS ANTIGOS E INSTALAR O SEL-849 DO QUE EXECUTAR UMA ÚNICA MANUTENÇÃO DE PAINEL.** Recursos adicionais, tais como a melhoria da vida útil do motor, segurança, monitoramento remoto, interface de rede e registro de operações do motor, estamos essencialmente recebendo de graça."

**CLYDE McMORROW**

RETIRED WATER UTILITY ENGINEER

A MAIOR

ESTAÇÕES DE TRATAMENTO DE ÁGUA EM TODO O MUNDO CONFIAM NA SEL

FILTRAÇÃO (CHICAGO, ILLINOIS, EUA)

DESSALINIZAÇÃO (ARÁBIA SAUDITA)

EFLUENTES (CHICAGO, ILLINOIS, EUA)



▲ JUBAIL WATER AND POWER COMPANY

► **CLIENTE**  
Jubail Water and Power Company

**PROJETO**  
Planta de Dessalinização da Al Jubail, Arábia Saudita

**SOLUÇÃO**  
Proteção de energia e comunicação industrial

A Al Jubail, a maior usina de dessalinização do mundo, fornece água potável para seis milhões de moradores em Riad, na Arábia Saudita. Seu sistema conta com a SEL para proteção de energia e comunicações.

**CLIENTE**  
Imperial Irrigation District

**PROJETO**  
All-American Canal, Califórnia, EUA

**SOLUÇÃO**  
Automação e comunicação do sistema de potência

A SEL fornece serviços de IHM, segurança cibernética e SCADA para oito usinas hidrelétricas localizadas ao longo do Canal All-American. Este aqueduto de 130 km (80 milhas) é o maior do mundo.

**CLIENTE**  
Florida Keys Aqueduct Authority (FKAA)

**PROJETO**  
Transmissão de água de Florida Keys, Flórida, EUA

**SOLUÇÃO**  
Medição de energia

A FKAA está economizando USD 600.000 por ano em custos elétricos usando os dados fornecidos pelos medidores da SEL. A solução precisa de medição de energia da SEL ajuda os operadores da FKAA a tomar decisões de processo em tempo real que otimizam o uso de energia.

# SOLUÇÕES ROBUSTAS, COMPROVADAS EM CAMPO

Projetamos e fabricamos soluções robustas e comprovadas em campo que protegem a infraestrutura elétrica e os ativos da organização em suas operações críticas. Nossas soluções ajudam os operadores a manter o tempo de atividade produtiva, proteger pessoas e equipamentos críticos do processo e proteger as redes de comunicação e controle contra ataques de segurança cibernética com dispositivos bem projetados e personalizáveis que se encaixam facilmente em aplicações novas ou retrofits.



CONTROLE DE BOMBA

PROTEÇÃO DE  
GERADOR





ATENUAÇÃO DE ARCO ELÉTRICO  
PROTEÇÃO DE TRANSFORMADOR

PROTEÇÃO DE  
MOTOR

PROTEÇÃO DE  
ALIMENTADOR

MEDIÇÃO DE QUALIDADE  
DE ENERGIA E  
FATURAMENTO

COMUNICAÇÕES SCADA

SOLUÇÕES ROBUSTAS, COMPROVADAS EM CAMPO

## MANTER O TEMPO DE ATIVIDADE DA PLANTA

É necessário dispor de energia confiável para manter as operações críticas. O tempo de inatividade não programado devido a uma falta de energia pode ser prejudicial aos serviços de concessionárias e pode levar a uma perda de faturamento, danos ao equipamento e potenciais violações ambientais e multas. Para ajudar as concessionárias a manter seu tempo de atividade, melhorar a flexibilidade energética e gerenciar recursos locais de geração de energia, oferecemos soluções escaláveis de gerenciamento de energia que detectam, previnem e diminuem apagões em instalações de todos os portes.



### APLICAÇÕES

- Proteção de alimentador
- Proteção de transformador
- Proteção de gerador
- Gerenciamento e diagnóstico de sistemas de energia
- Monitoramento e controle em tempo real

### SOLUÇÕES

- Relé de Proteção do Alimentador SEL-751
- Relé de Proteção do Transformador SEL-787
- Relé de Proteção de Gerador SEL-700G
- POWERMAX para micro-redes comerciais

# MELHORE A QUALIDADE DA ENERGIA E REDUZA SEUS CUSTOS



Devido à sua natureza transitória, pode ser difícil solucionar problemas de qualidade de energia, como queda de tensão, transientes e harmônicos. Esses distúrbios podem causar faltas em equipamentos do processo, faltas na fonte de alimentação, aquecimento do motor e aumento nas perdas de energia. Nosso medidor de classe mundial de qualidade de energia e faturamento monitora e relata com precisão o uso da energia, qualidade da energia e faturamento líquido, mesmo na presença de anomalias.



## APLICAÇÕES

- Medição precisa da qualidade da energia
- Medição precisa de faturamento
- Perfil de carga ou coleta de dados para faturamento
- Medição do Tempo de Uso (TOU)
- Controle preditivo da demanda de energia

## SOLUÇÕES

- Medidor de Qualidade de Energia SEL-735
- Software ACCELERATOR® Meter Reports SEL-5630

SOLUÇÕES ROBUSTAS, COMPROVADAS EM CAMPO

## GERENCIAR BOMBAS COM MAIOR VISIBILIDADE

Faltas repetidas do controlador, sistemas proprietários que não permitem fácil acesso nem modificações nas aplicações de campo, falta de visibilidade nas aplicações de campo e diagnósticos limitados são alguns dos desafios que as concessionárias enfrentam nos controles de processo envolvendo bombas. Nosso controlador de bomba pronto para SCADA resolve esses desafios fornecendo um controle robusto, projetado especificamente para suportar ambientes adversos de água e efluentes. O controlador certificado na Underwriters Laboratories - UL vem com revestimento conformal coating para proteção extra em ambientes nos quais haja a presença de gases, vapores ou líquidos corrosivos. Ele também oferece I/O flexível com recursos de expansão e fornece registro de eventos com data e hora para rápida solução de problemas.



### APLICAÇÕES

- Controle de bombeamento para estações elevatórias (símplex, dúplex e tríplex)
- Controle da estação de bombeamento
- Controle de bombeamento para poços e tanques

### SOLUÇÃO

Controlador de Automação de Bombas SEL-2411P

# PROTEÇÃO PARA EQUIPAMENTOS CRÍTICOS NO PROCESSO



Motores, acionamentos, controladores lógicos programáveis (PLCs) e outros equipamentos críticos estão sujeitos a faltas sem proteção confiável. As soluções SEL detectam e respondem rapidamente a faltas antes que ocorram danos ao equipamento, transtornos no processo e riscos para as pessoas. Oferecemos relés de proteção de motor abrangentes e líderes do setor para aplicações de motores síncronos e indução, de média e baixa tensão. Nossas soluções de sistema não proprietárias e personalizáveis são de fácil instalação, tanto para aplicações de “retrofit” quanto para novas aplicações. Nossas soluções também fornecem aos operadores da planta informações úteis para o planejamento da manutenção e otimização do ciclo de vida do equipamento.



## APLICAÇÕES

- Proteção Térmica Contra Sobrecarga
- Monitoramento e proteção de fase de tensão e corrente
- Proteção contra desequilíbrio de corrente
- Proteção contra reversão de fase
- Proteção contra partidas frequentes
- Proteção contra obstrução e perda de carga
- Atenuação do arco voltaico

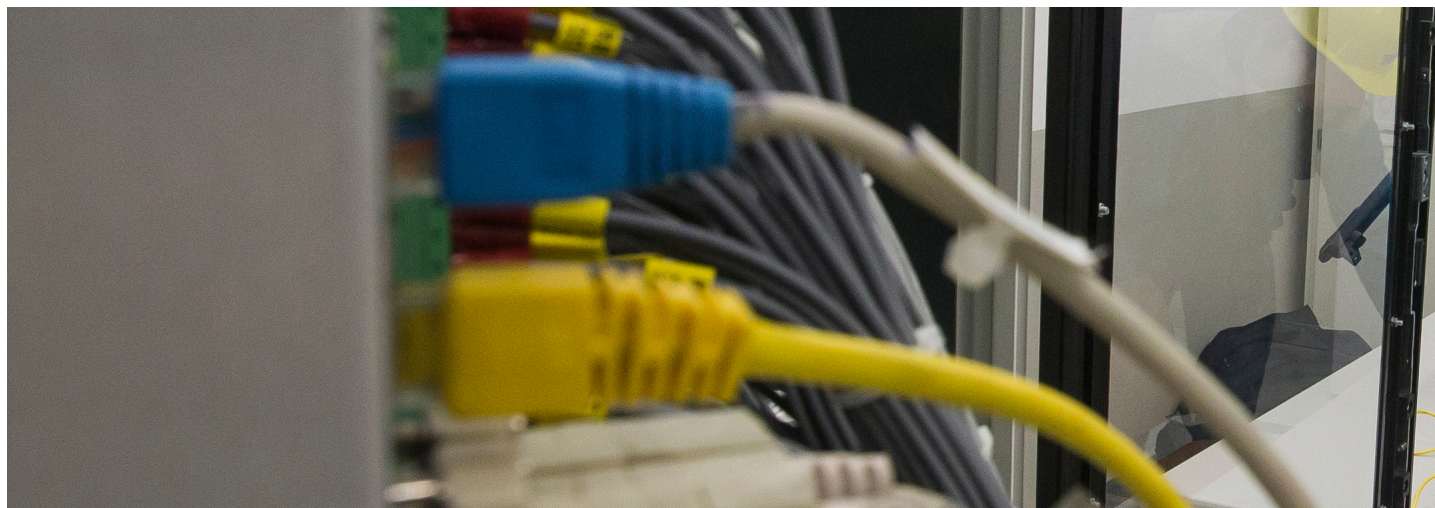
## SOLUÇÕES

- Relé de Gerenciamento de Motor SEL-849
- Relé de Proteção do Motor SEL-710-5

SOLUÇÕES ROBUSTAS, COMPROVADAS EM CAMPO

## MELHORE AS COMUNICAÇÕES E A SEGURANÇA CIBERNÉTICA

Comunicações operacionais confiáveis e seguras são fundamentais para a manutenção de serviços críticos. Desenvolvemos uma gama de soluções inovadoras, tecnologicamente avançadas, robustas e testadas em campo para proteger e proteger redes de comunicações e controle em infraestrutura crítica. Nossas soluções se integram à infraestrutura de TI existente para proteger sua rede.



### APLICAÇÕES

- Autenticação central
- Criptografia
- Acesso gerenciado
- Reparo de rede de alta velocidade (5 ms)
- Segurança e controle de ponta a ponta
- Comunicações Wireless

### SOLUÇÕES

#### Redes WAN e LAN

- SEL-3620 Ethernet Security Gateway
- Rede óptica de comunicações Integradas SEL ICON®
- Switch de Rede Definida por Software SEL-2740S

#### Comunicações Wireless

Roteador Celular SEL-3061

# ATENUAÇÃO DE EVENTOS DE ARCO ELÉTRICO



Existem inúmeros cenários que podem levar a eventos de arco elétrico, como a presença de pragas, uma falta no enrolamento do motor em curto ou contato acidental por funcionários da manutenção. As soluções SEL detectam e atenuam de forma segura e precisa eventos de arco elétrico para proteger pessoas e equipamentos. Nossa tecnologia de detecção de arco elétrico (AFD) diminui significativamente o tempo que um relé leva para disparar em resposta a uma falta de arco elétrico, o que reduz a perigosa energia incidente de um arco em até 90%.



## APLICAÇÕES

- Atenuação de arco elétrico para entradas de serviço e gabinetes seccionadores
- AFD nos centros de controle de motor
- AFD para painéis de controle remoto e switches de desconexão

## SOLUÇÕES

- Relé de Gerenciamento de Motor SEL-849
- Relé de Proteção do Motor SEL-710-5
- Relé de Proteção do Alimentador SEL-751
- Estudos de arco elétrico



CONTROLADORES DE AUTOMAÇÃO E COMPUTADORES



SISTEMAS DE PROTEÇÃO E MEDIÇÃO



# AMPARADO POR QUALIDADE E SUPORTE INIGUALÁVEL

A SEL inventa, projeta, fabrica e dá suporte a uma linha completa de produtos para proteção, monitoramento, controle, automação e medição de sistemas de energia para concessionárias. Nossos produtos são fabricados e testados nos Estados Unidos para atender às rigorosas demandas ambientais e operacionais das instalações, que devem operar sem falhas 24 horas por dia, 7 dias por semana. Estamos tão comprometidos com a qualidade que oferecemos uma garantia mundial de dez anos, sem questionamentos, com suporte técnico e atendimento ao cliente gratuito e inigualável.

Quando você trabalha com a SEL, obtém mais do que nossos produtos ou soluções – obtém uma parceria. Isso significa que forneceremos suporte sempre que você precisar, com o nosso objetivo de torná-lo especialista em seu sistema de energia. Independentemente do problema, estaremos lá até que seja resolvido.

Desde equipes móveis de resposta, descontos em desastres durante períodos de tragédia até entregas aceleradas e ajuda técnica no local, estamos à sua disposição.

**“SEMPRE SOU RECEBIDO POR UMA VOZ ATENCIOSA e RECEBO A AJUDA QUE PRECISO.**  
Me chame de antiquado, mas o atendimento ao cliente real exige pessoas reais.”

**KEN DICKERSON**

DEEP EAST TEXAS ELECTRIC COOPERATIVE



COMUNICAÇÕES E SEGURANÇA CIBERNÉTICA

PARA UMA LISTA DETALHADA DE NOSSOS PRODUTOS E SOLUÇÕES, VISITE [selinc.com/pt/solutions](http://selinc.com/pt/solutions).

CONTINUE LENDO PARA APRENDER SOBRE APLICAÇÕES TÍPICAS DE PRODUTOS E SOLUÇÕES SEL EM INSTALAÇÕES INDUSTRIAIS.

# SOLUÇÕES SEL

## EXEMPLO DE DIAGRAMA UNIFILAR DE PROTEÇÃO DE SISTEMAS DE ENERGIA

Comunicações do Diferencial Via Fibra Óptica

Comunicações Mirrored Bits Via Fibra Óptica

IEC 61850 MMS

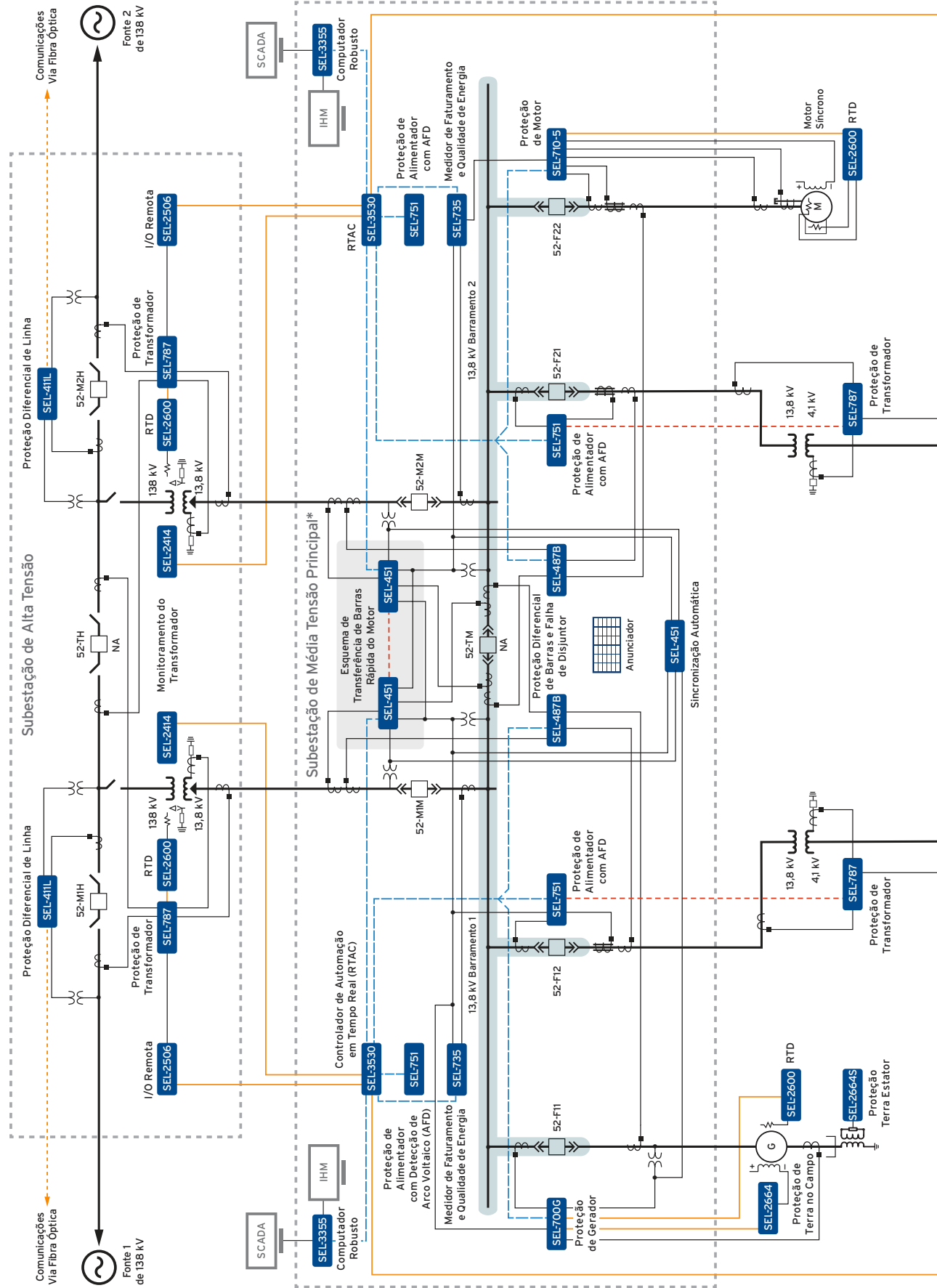
Transfer Trip Usando Mirrored Bits Via Fibra Óptica

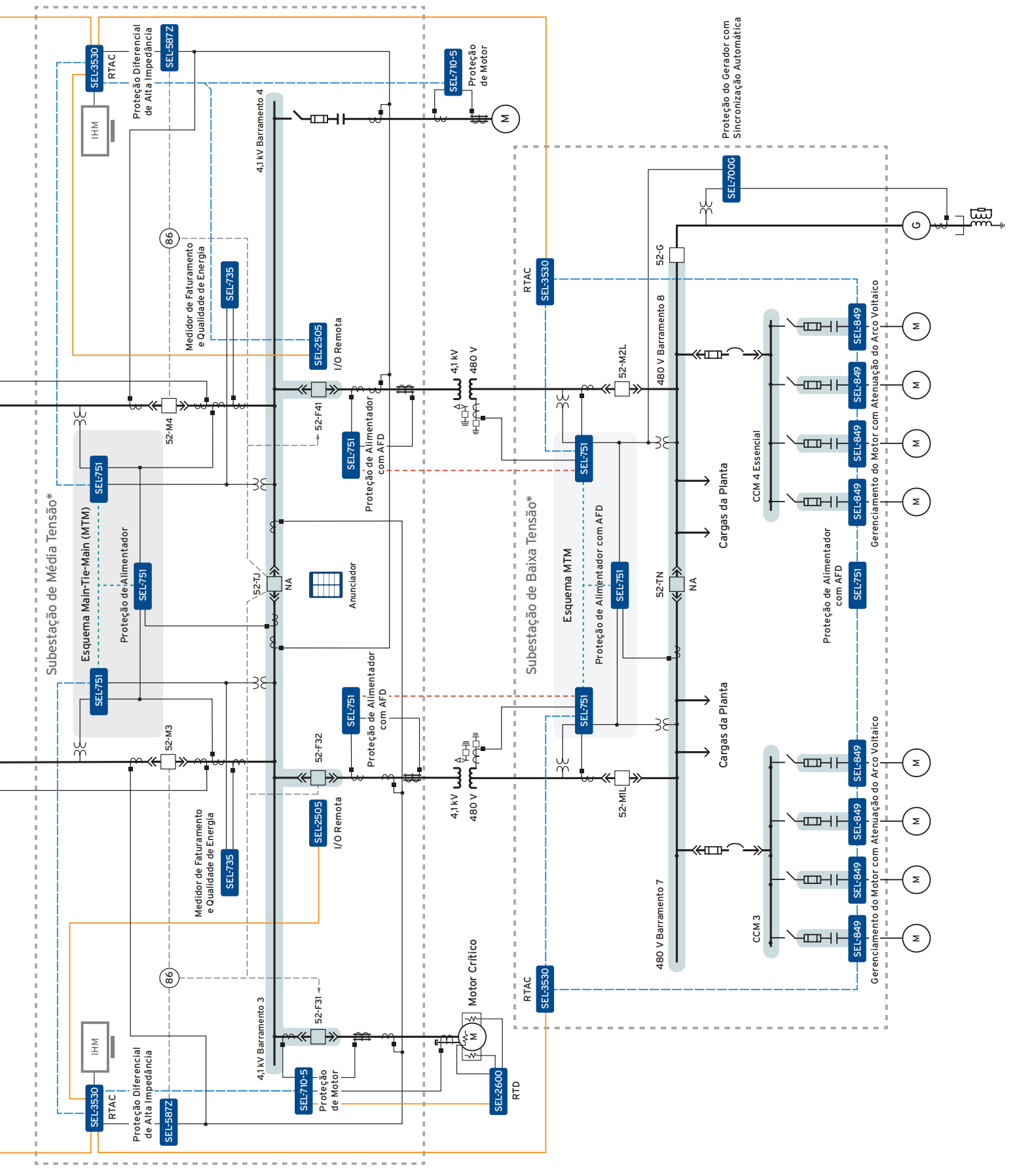
IEC 61850 GOOSE Ethernet

Conexão do Cabo de Controle

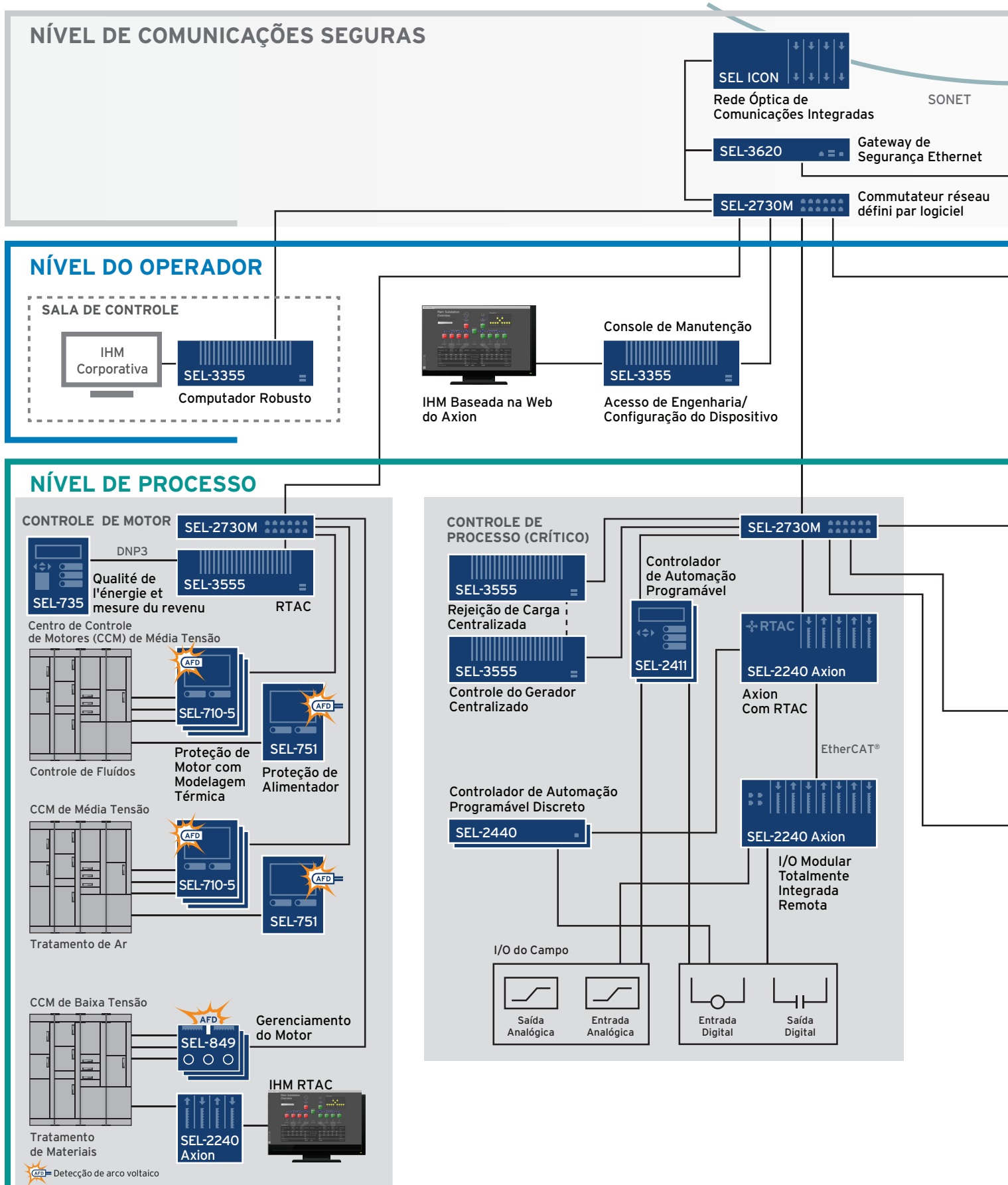
Atenuação de Arco Voltaico Ativa

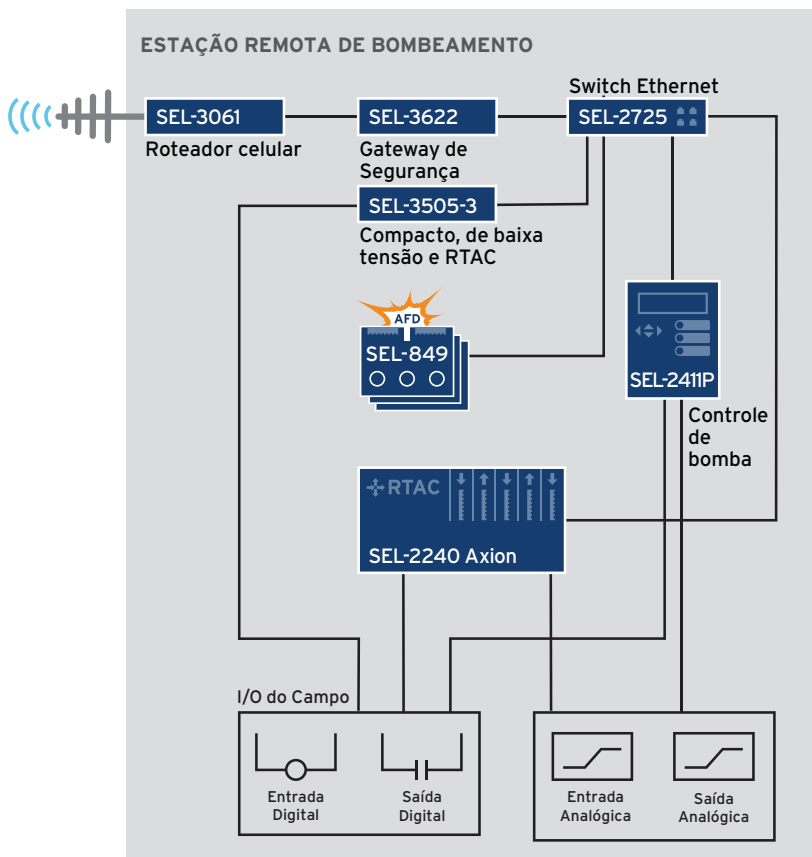
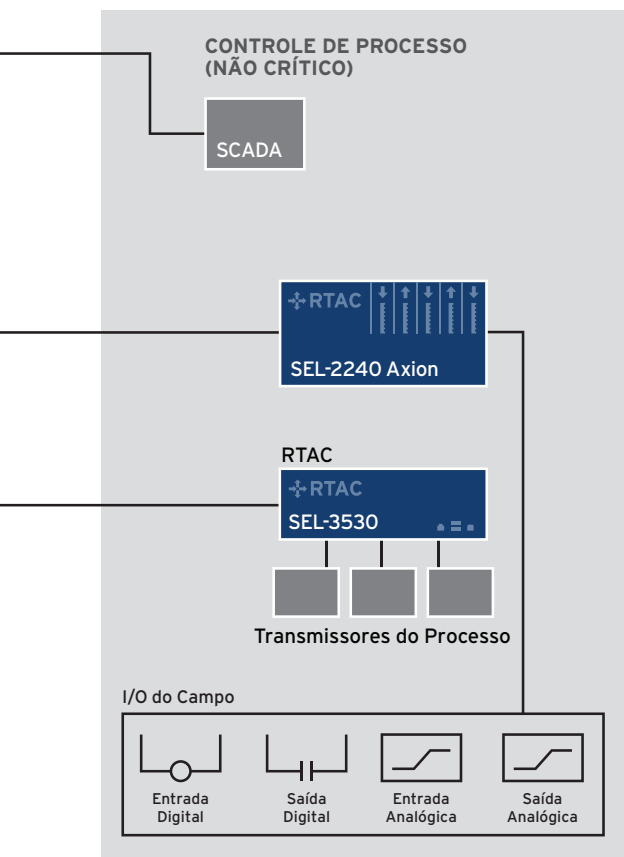
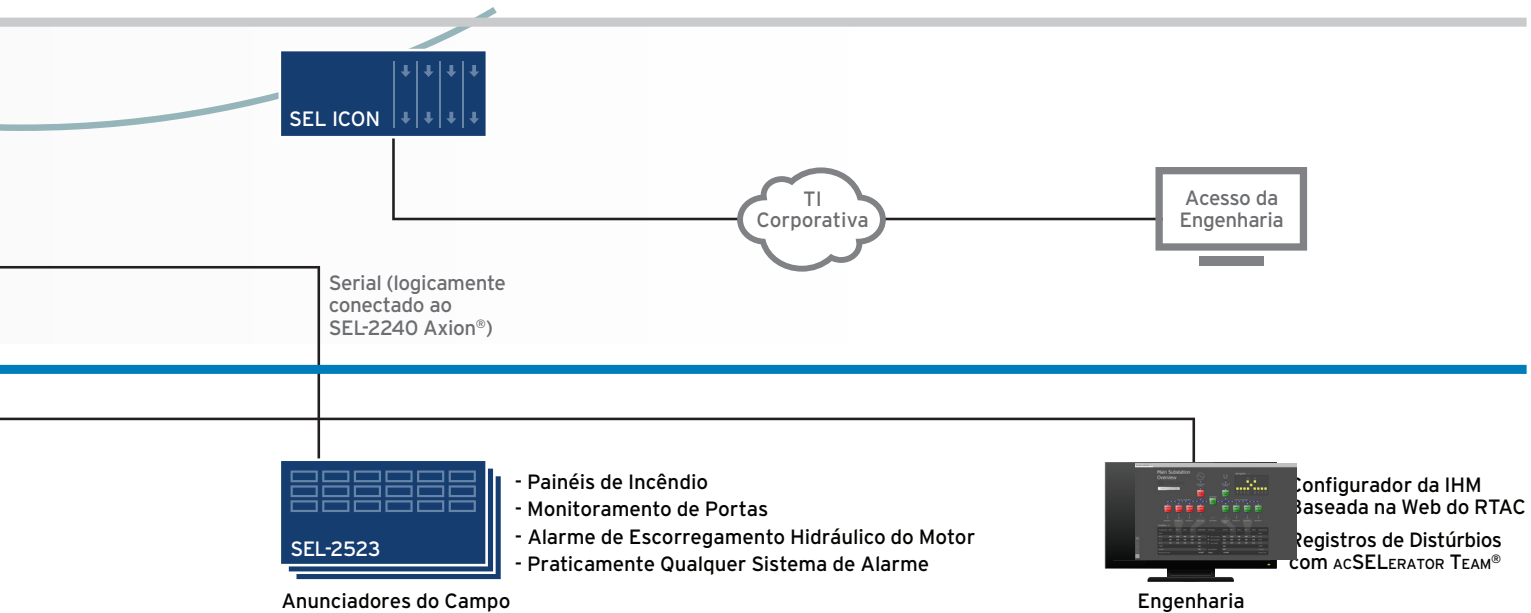
\* Integração Local Não Mostrada





# SOLUÇÕES SEL EXEMPLO DE DIAGRAMA DE AUTOMAÇÃO

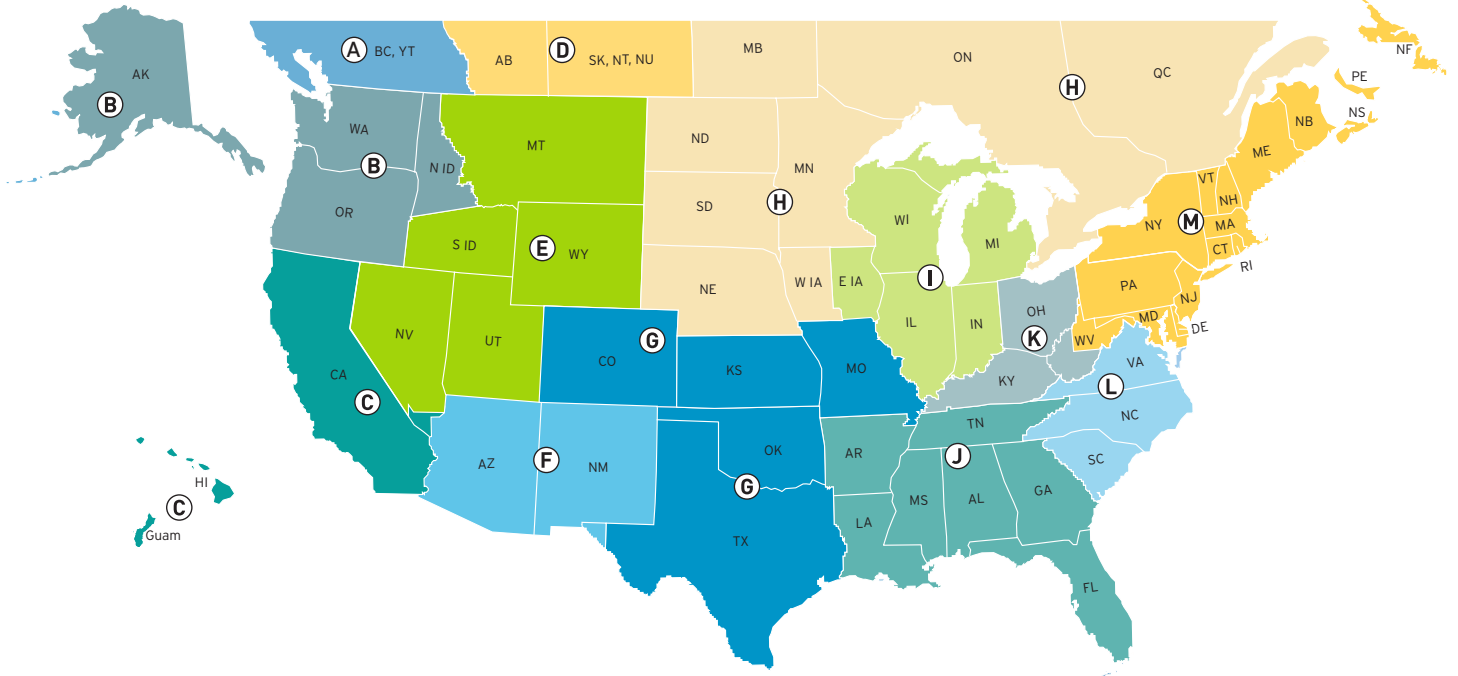




# ENTRE EM CONTATO CONOSCO

VENDAS, PEDIDOS E SUPORTE AO

CLIENTE



## INFORMAÇÕES DE CONTATO DE VENDAS DOS ESTADOS UNIDOS E CANADÁ

### A Território da Colúmbia Britânica

Tel.: +1.604.297.3020  
Fax: +1.509.332.7990  
bc@selinc.com  
selinc.com/support

### B Peak Measure, Inc.

Tel.: +1.360.263.0123  
Fax: +1.360.263.0124  
orders@peakmeasure.com  
peakmeasure.com

### C Matzinger-Keegan, Inc.

Tel.: +1.949.852.1006  
Fax: +1.949.852.1446  
sales@mkireps.com  
mkireps.com

### D PowerNet Measurement &Control, Ltd.

Tel.: +1.403.571.4735  
Fax: +1.403.571.4736  
powernet@powernet-mcl.com  
powernet-mcl.com

### E Território das Montanhas Rochosas

Tel.: +1.509.336.2666  
Fax: +1.509.332.7990  
nw\_quotes@selinc.com  
selinc.com/support

### F Arizona Sun Sales, Inc.

Tel.: +1.602.437.0469  
Fax: +1.602.437.0485  
sales@arizonasunsales.com  
arizonasunsales.com

### G KD Johnson, Inc.

Tel.: +1.903.587.3373  
Fax: +1.903.587.2509  
quotes@kdjinc.com  
kdjinc.com

### H Pro-Tech Power Sales, Inc.

Tel.: +1.651.633.0573  
Fax: +1.651.633.0610  
sales@pro-techpower.com  
pro-techpower.com

### I A Star Electric Co.

Tel.: +1.847.439.4122  
Fax: +1.847.439.4631  
support@astareg.com  
astareg.com

### J Power Connections, Inc.

Tel.: +1.334.702.6650  
Fax: +1.334.702.0051  
info@powerconnections.com  
powerconnections.com

### K Utility & Industrial Products, Inc.

Tel.: +1.888.520.6231  
Fax: +1.866.862.3790  
sales@uandiprducts.com  
uandiprducts.com

### L Atlantic Power Sales, LLC

Tel.: +1.704.812.8694  
Fax: +1.704.754.4146  
sales@atlanticpowersales.com  
atlanticpowersales.com

### M Robinson Sales, Inc.

Tel.: +1.802.463.9621  
Fax: +1.802.463.1413  
support@robinsonsales.com  
robinsonsales.com

LIGUE  
PARA

SUPORTE TÉCNICO DA SEL  
+1.509.338.3838



## INFORMAÇÕES DE CONTATO DE VENDAS GLOBAIS

### SEDE CORPORATIVA

#### EUA e Canadá

E-mail: [info@selinc.com](mailto:info@selinc.com)

Pullman, WA, EUA • Tel: +1.509.332.1890 • Fax: +1.509.332.7990

### AMÉRICA LATINA

#### México

E-mail: [mexicoinfo@selinc.com](mailto:mexicoinfo@selinc.com)

San Luis Potosí • Tel: +52.444.804.2100

México DF • Tel: +52.55.9171.8900

Monterrey • Tel: +52.818.625.2550

Villahermosa • Tel: +52.993.478.3940

Guadalajara • Tel: +52.33.1253.3550

Hermosillo • Tel: +52.66.2500.6150

Torreon • Tel: +52.871.478.6100

#### América Central e Caribe

Email: [latinamericainfo@selinc.com](mailto:latinamericainfo@selinc.com)

Trinity, FL, EUA • Tel: +1.727.494.6000

#### Andina

*Colômbia, Equador e Venezuela*

Email: [latinamericainfo@selinc.com](mailto:latinamericainfo@selinc.com)

Bogotá, Colômbia • Tel: +57.1.823.7561

*Bolívia e Peru*

Email: [latinamericainfo@selinc.com](mailto:latinamericainfo@selinc.com)

Lima, Peru • Tel: +51.1.447.7753

#### Austral

*Argentina, Chile, Uruguai e Paraguai*

Email: [latinamericainfo@selinc.com](mailto:latinamericainfo@selinc.com)

Buenos Aires, Argentina • Tel: +54.11.4765.2146

#### Brasil

Campinas-SP • Curitiba-PR • Salvador-BA

E-mail: [brasilinfo@selinc.com](mailto:brasilinfo@selinc.com)

Tel.: +55.19.3515.5000 • Fax: +55.19.3515.2011

### Europa e Eurásia

#### Norte da Europa

E-mail: [sel\\_northerneurope@selinc.com](mailto:sel_northerneurope@selinc.com)

Stafford, Reino Unido • Tel.: +44.178.524.9876

Eindhoven, Holanda • Tel.: +31.40.258.1188

#### Sul da Europa

E-mail: [sel\\_southerneurope@selinc.com](mailto:sel_southerneurope@selinc.com)

Madrid, Espanha • Tel.: +34.910.165.051

Milão, Itália • Tel.: +39.02.3652.0632

#### Eurásia

E-mail: [sel\\_eurasia@selinc.com](mailto:sel_eurasia@selinc.com)

Atyrau, Cazaquistão • Tel.: +7.712.230.3121

Tbilisi, Geórgia • Tel.: +995.32.243.0660

### ÍNDIA, ORIENTE MÉDIO E ÁFRICA (IMEA)

#### Subcontinente Indiano

E-mail: [indiainfo@selinc.com](mailto:indiainfo@selinc.com)

Délhi • Tel.: +91.11.4520.5500

Bangalore • Tel: +91.80.4246.4200

Mumbai • Tel.: +91.22.2536.3736

#### Arábia Saudita

E-mail: [middleeastinfo@selinc.com](mailto:middleeastinfo@selinc.com)

Khobar • Tel.: +966.13.821.8900

Riad • Tel.: +966.11.263.2044

Jidá • Tel.: +966.12.288.0775

#### Oriente Médio e Norte da África

E-mail: [middleeastinfo@selinc.com](mailto:middleeastinfo@selinc.com)

Manama, Bahrein • Tel.: +973.17.587077

Dubai, Emirados Árabes Unidos • Tel.: +971.4.392.6333

#### África Ocidental

E-mail: [africainfo@selinc.com](mailto:africainfo@selinc.com)

Acra, Gana • Tel.: +233.55.456.0054

#### África Subsaariana e Austral

E-mail: [africainfo@selinc.com](mailto:africainfo@selinc.com)

Centurion, África do Sul • Tel.: +27.12.664.5930

### PACÍFICO ASIÁTICO

#### Sudeste Asiático e Taiwan

E-mail: [southeastasiainfo@selinc.com](mailto:southeastasiainfo@selinc.com) • [eastasiainfo@selinc.com](mailto:eastasiainfo@selinc.com)

Cingapura • Tel.: +65.6902.1433 • Fax: +65.6204.6949

Anyang-si, Coréia do Sul • Tel.: +82.31.340.8180 • Fax: +82.31.340.8183

#### Oceania

E-mail: [oceaniainfo@selinc.com](mailto:oceaniainfo@selinc.com)

Melbourne, Austrália • Tel.: +61.3.9485.0700 • Fax: +61.3.9480.6560

Brisbane, Austrália • Tel.: +61.7.3903.9601

Perth, Austrália • Tel.: +61.8.9201.6800 • Fax: +61.8.9444.6161

Sydney, Austrália • Tel.: +61.477.023.326

Christchurch, Nova Zelândia • Tel.: +64.3.357.1427 • Fax: +64.3.312.0179

Auckland, Nova Zelândia • Tel.: +64.9.522.4392 • Fax: +64.3.312.0179

Hamilton, Nova Zelândia • Tel.: +64.7.855.5946



Tornar a Energia Elétrica Mais Segura, Mais Confiável e Mais Econômica  
+55 (19) 3518.2110 | vendas@selinc.com | selinc.com/pt

© 2020 por Schweitzer Engineering Laboratories, Inc.  
20200317