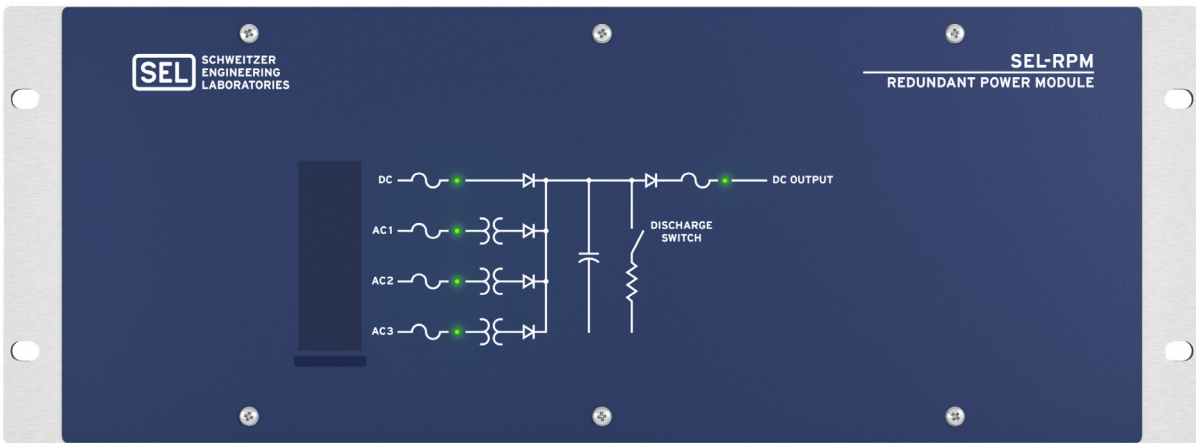


SEL-RPM

Módulo de alimentación redundante



Un módulo de múltiples fuentes, confiable y sencillo para alimentar sus equipos de protección, monitoreo y control

- Combina hasta tres fuentes de CA y una fuente de CD para brindar alimentación de control confiable durante el funcionamiento normal y disturbios de energía.
- Mantiene la protección, automatización y SCADA en funcionamiento y aumenta la disponibilidad de los dispositivos, incluso durante las tareas de servicio de la batería de la estación y las interrupciones de energía de la estación.
- Admite aplicaciones de disparo/cierre de interruptores o disyuntores, ya que emplea grandes condensadores de almacenamiento de energía cuando se pierden todas las fuentes de entrada.
- Ofrece muchas de las ventajas de un sistema doble de baterías a una fracción del costo.



Características Clave

Módulo con alimentación de múltiples fuentes

El SEL-RPM combina hasta tres entradas de CA y una entrada de CD a una salida de CD confiable (125 Vcd no regulados) para aumentar la disponibilidad de sus equipos de protección, monitoreo y control. Las fuentes comunes para combinar incluyen la batería de CD, el servicio de la estación, el servicio alternativo de la estación, el generador de respaldo y los transformadores de instrumentos. En caso de perturbación en una de las fuentes, el resto de las fuentes continuará suministrando alimentación de control sin interrupciones.

Capacidad de respaldo de alimentación

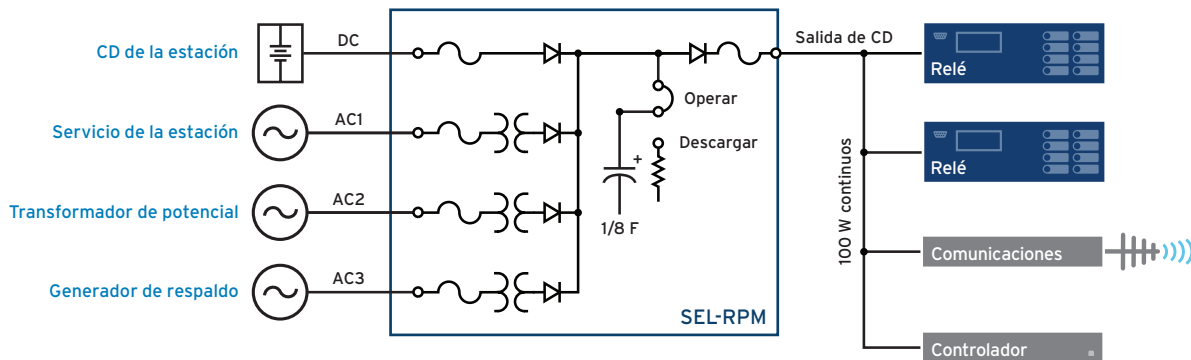
Los grandes condensadores de almacenamiento de energía permiten al SEL-RPM proporcionar importantes capacidades de respaldo de alimentación para relés de protección, computadoras, controladores de automatización y sistemas SCADA cuando se pierden todas las fuentes de entrada. Estos dispositivos podrán seguir funcionando durante interrupciones momentáneas de la energía. El tiempo de respaldo típico para un panel de protección con cuatro relés es de 50 segundos. En el caso de un panel de automatización típico, el tiempo de respaldo es de 30 segundos. Para aumentar la cantidad de fuentes de entrada o el tiempo de respaldo de alimentación, puede instalar y usar varios módulos SEL-RPM en paralelo.

Disparo del interruptor

El SEL-RPM proporciona 100 W continuos y una sobrecorriente momentánea de 30 A para el disparo de interruptores. Además, cuenta con hasta 1,300 vatios-segundo de energía almacenada para el disparo de interruptores sin fuentes de entrada. Puesto que la mayoría de las bobinas de disparo necesitan menos de 60 vatios-segundo para funcionar, el SEL-RPM puede energizar las bobinas de disparo y alimentar un relé durante el tiempo suficiente para almacenar registros de eventos después de una pérdida total de la alimentación de control.

Fácil de usar

El SEL-RPM no necesita puentes ni ajustes del usuario, por lo que es fácil de usar. Tampoco necesita mantenimiento porque no requiere baterías, firmware u otros componentes que se desgastan o requieren atención. El SEL-RPM tiene una implementación económica porque ofrece la diversidad de fuentes de un sistema doble de baterías sin el costo elevado necesario para instalar y mantener un segundo sistema de baterías.



SEL SCHWEITZER ENGINEERING LABORATORIES

Haciendo la energía eléctrica más segura, más confiable y más económica
(+52) 01 800 228 2000 | servicioclientes@selinc.com | selinc.com/es