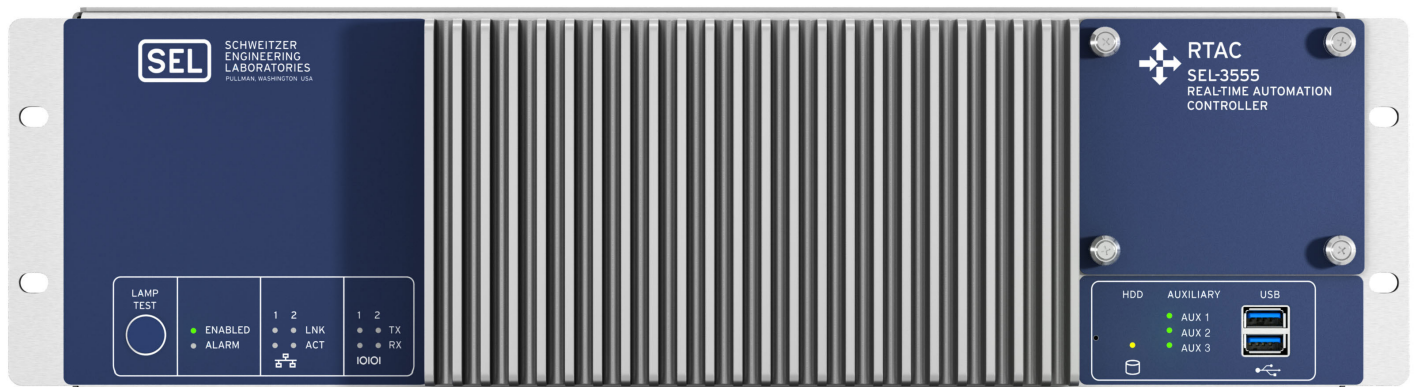


# SEL-3555

Controlador de automatización en tiempo real (RTAC)



El RTAC más rápido y poderoso para la concentración y el control de datos de avanzada.

- Procesa datos hasta 55 veces más rápido que los RTAC de generación anterior, por lo que ofrece gran poder de procesamiento para proyectos de automatización a gran escala.
- Incrementa la seguridad cibernética con la tecnología antivirus de lista blanca exe-GUARD® que solo permite que se ejecuten las aplicaciones autorizadas.
- Proporciona intervalos de procesamiento determinista de 1 ms para obtener control de automatización y protección dependientes del tiempo.
- Elimina la necesidad de contar con una computadora de subestación adicional con un puerto de video integrado y una IHM fácil de usar.



# Presentación general

## Poderoso

El controlador de automatización en tiempo real (RTAC) SEL-3555 es una solución poderosa para aplicaciones de automatización de avanzada. Incluye las siguientes características:

- Procesador Intel Xeon de cuatro núcleos a 2.0 GHz
- Motor de lógica IEC 61131 multiproceso
- 8 GB de memoria RAM con código de corrección de error (ECC)
- Tres interfaces de visualización de alta resolución para admitir una IHM local

## Confiable

Los siguientes beneficios garantizan que el SEL-3555 funcione de manera confiable en entornos hostiles:

- No tiene ventiladores, discos giratorios ni partes móviles que se desgasten.
- Desempeño comprobado dentro del espectro de temperaturas de funcionamiento de  $-40\text{ }^{\circ}\text{C}$  a  $+75\text{ }^{\circ}\text{C}$  (de  $-40\text{ }^{\circ}\text{F}$  a  $+167\text{ }^{\circ}\text{F}$ )
- Operación confiable en presencia de eventos de vibración, sísmicos y de impacto (15 g), así como grandes campos electromagnéticos o interferencia de radiofrecuencia (RFI)
- Garantía de diez años sin cuestionamientos

## Seguro

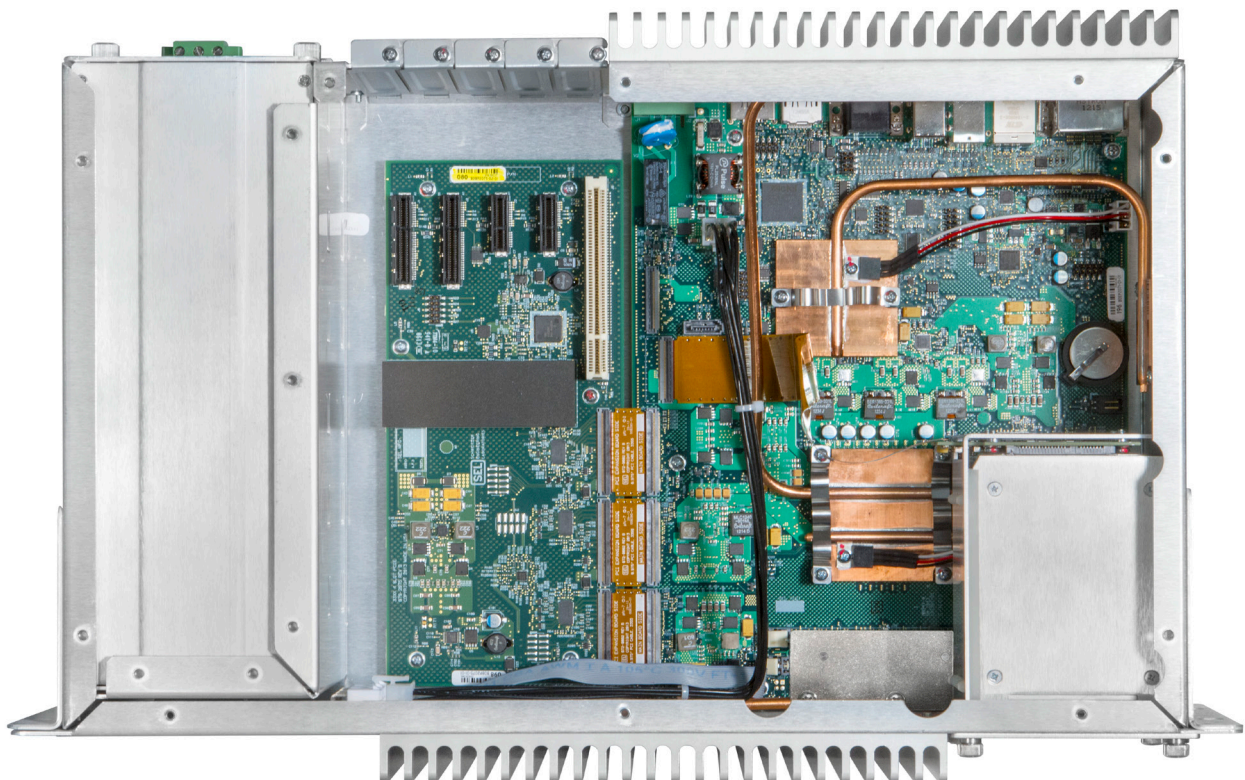
El SEL-3555 ofrece un funcionamiento y acceso seguros con las siguientes características:

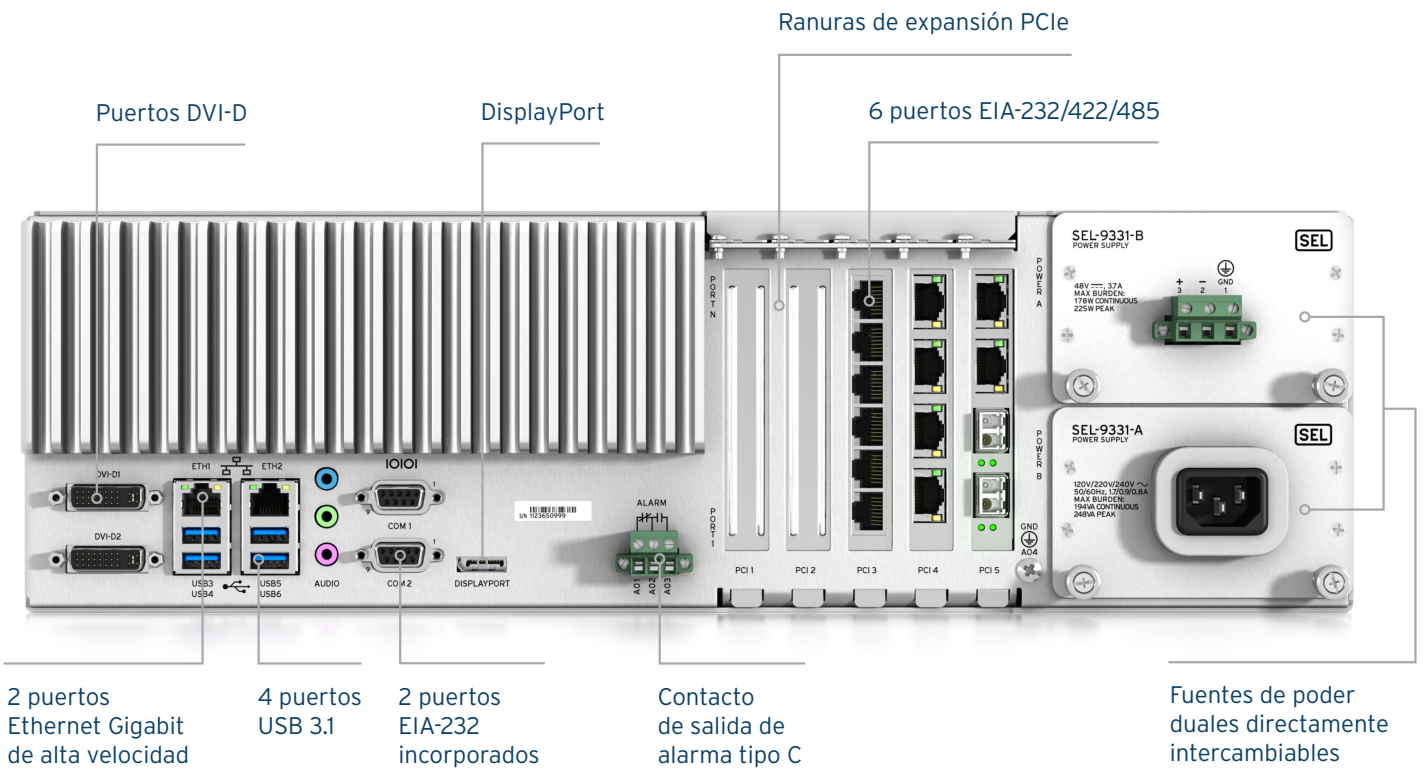
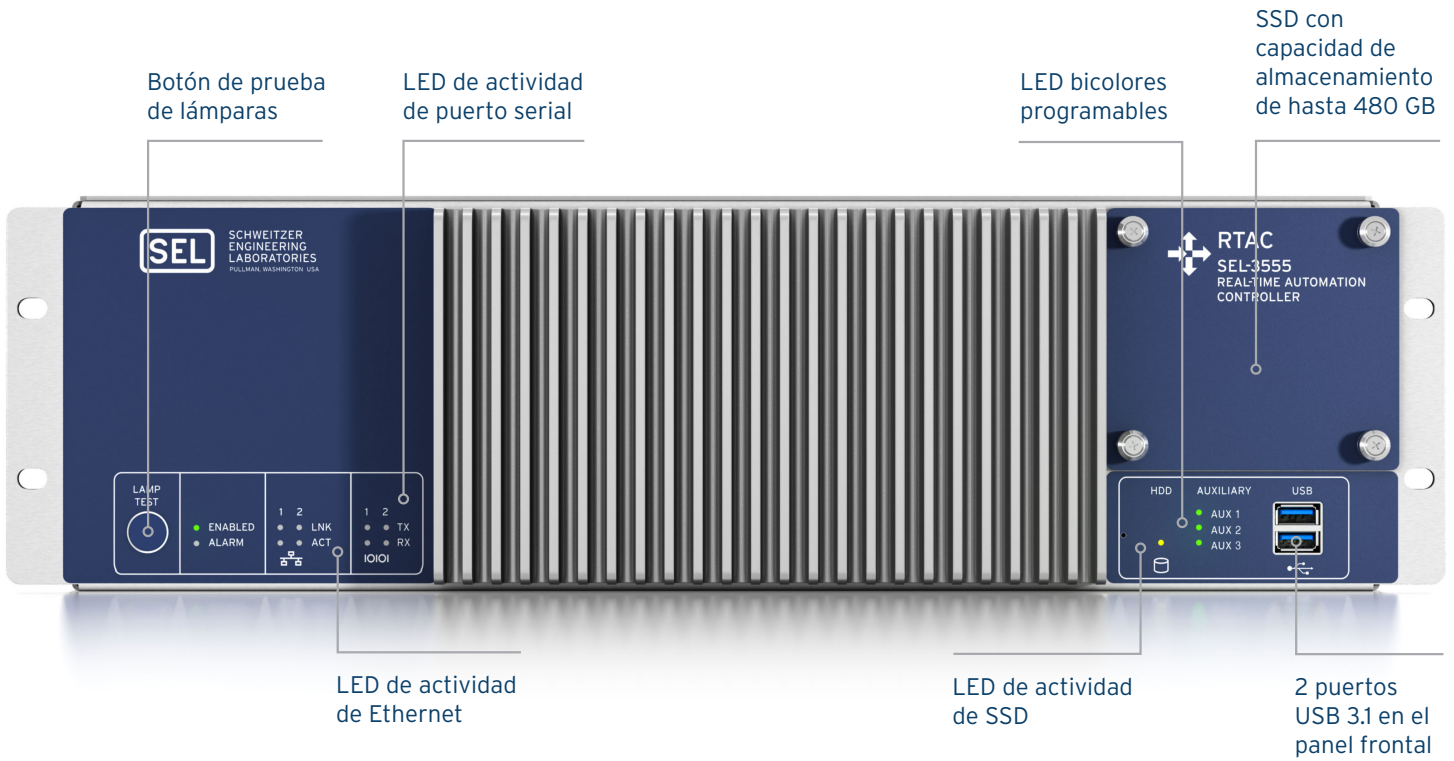
- La tecnología antivirus de lista blanca exe-GUARD brinda protección contra el malware y otras amenazas de seguridad cibernética
- Cuentas individuales y basadas en funciones para el software de configuración y la operación de IHM
- Autenticación centralizada mediante el protocolo ligero de acceso a directorios (LDAP)
- Alertas a través de mensajes de syslog, mensajes de texto/correo electrónico y registros de secuencia de eventos (SOE)
- Cifrado de todas las comunicaciones Ethernet con cubierta segura (SSH) y tunelización de capa de sockets seguros (SSL)/seguridad de la capa de transporte (TLS)

## Determinista

El SEL-3555 es ideal para aplicaciones de control en las que el tiempo es un factor importante y proporciona lo siguiente:

- Tiempos de ciclo de tareas configurable con una velocidad de 1 milisegundo.
- Múltiples subprocesos de procesamiento con la capacidad de priorizar cada una de las tareas
- Funciones de diagnóstico para ayudarlo a administrar y optimizar los recursos de manera eficiente

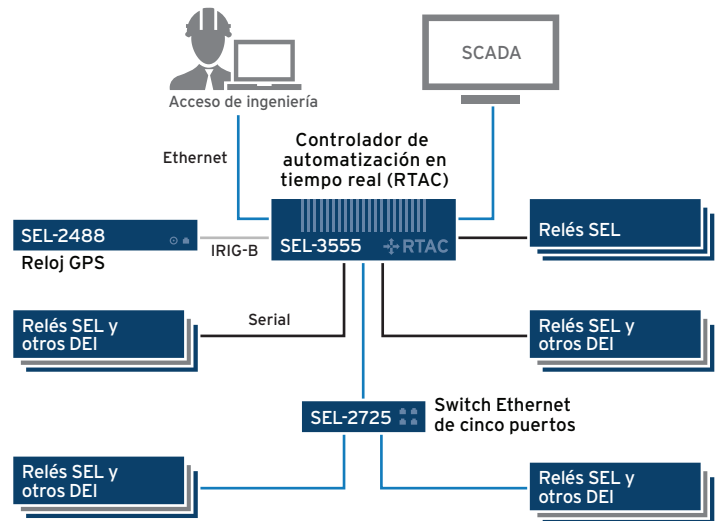




# Aplicaciones

## Concentración de datos y conversión de protocolo

Implemente el RTAC como concentrador de datos utilizando protocolos modernos y heredados, como especificación de mensajes de fabricación (MMS) IEC 61850, Modbus, DNP3, IEC 61850 GOOSE, LG 8979, IEC 60870-5-101/104, el protocolo de redundancia paralela (PRP), el protocolo de tiempo de precisión (PTP) IEEE 1588 versión 2, o comunicaciones MIRRORRED BITS®. Puede integrar dispositivos electrónicos inteligentes (DEI) tanto Ethernet como seriales y habilitar el registro en cualquier sistema o etiqueta de datos de DEI para ver y archivar registros de eventos en toda la estación. Hay conexiones de acceso de ingeniería transparentes disponibles a través de comunicaciones Ethernet o seriales.

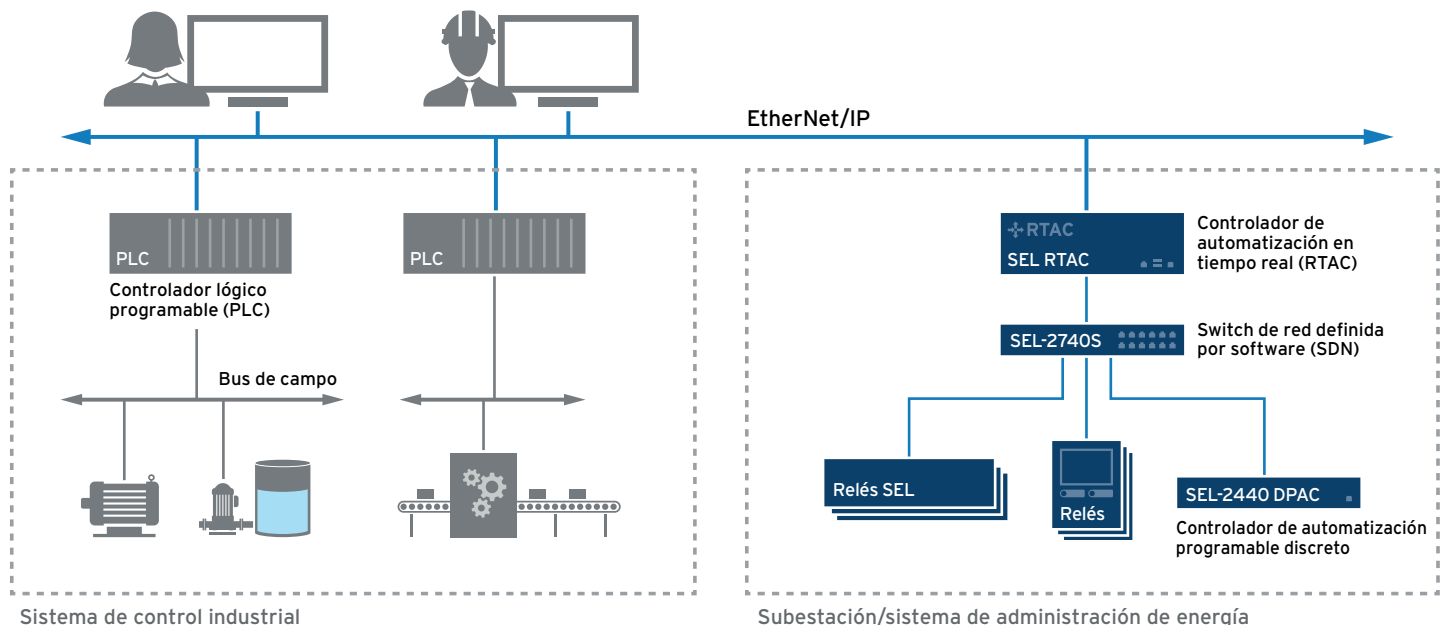


## Controlador de automatización de distribución o microrred

Instale el RTAC como procesador primario (FEP) o inteligente para un sistema de microrred, y use su control automatizado determinista para el equilibrio en tiempo real de la generación y la carga. Puede usar el programador de tareas para dar prioridad al control SCADA y otras tareas. En combinación con las capacidades de red segura y autorregenerativa de la red de fibra óptica de comunicaciones integradas SEL ICON® y la distribución de tiempo precisa a los DEI, el RTAC puede controlar y monitorear todos los aspectos de una microrred. Brinda y muestra datos a los operadores con la IHM integrada.

## Integre la administración de energía con el control industrial

El RTAC ofrece un gateway poderoso entre la subestación y la fábrica mediante el uso de Ethernet/IP. Este protocolo industrial popular facilita las comunicaciones confiables entre los dispositivos electrónicos en sistemas de automatización industriales. Puede usar el adaptador Ethernet/IP del RTAC para intercambiar datos críticos para el monitoreo en tiempo real, el control de procesos y la integración de sistemas de potencia.



# Visualice datos y el control de sistemas con la IHM integrada



Con la tecnología HTML5 de avanzada, la IHM del RTAC facilita la visualización de datos y la creación de diagramas personalizados para monitorear y controlar su sistema. La IHM permite el acceso autenticado múltiples usuarios y ubicaciones y, además, se puede visualizar desde un navegador web remoto. El puerto de salida de video del RTAC SEL-3555 se conecta directamente a un monitor y le permite ver los datos de la IHM y las SOE de forma rápida y local sin necesidad de una computadora adicional.

## Desempeño todo en uno

El SEL-3555 combina procesamiento de automatización y visualización de IHM en un dispositivo. Dado que esto elimina la necesidad de una computadora de subestación adicional dedicada a la ejecución de la IHM, puede reducir los puntos de falla en su subestación.

## Valores de tendencias del sistema en vivo

Visualice rápidamente los valores de datos durante un período de tiempo definido. Cree tendencias personalizadas al configurar su IHM o diseñe tendencias sobre la marcha en el tiempo de ejecución de la IHM.

## Integración de etiquetas simplificada

Use etiquetas RTAC en su configuración de IHM. Al compartir etiquetas desde el motor de procesamiento de lógica avanzado, podrá agilizar la creación y el diseño de la IHM.

## Herramientas de configuración de diagramas fáciles de usar

El software ACSELERATOR Diagram Builder™ SEL-5035 proporciona las herramientas necesarias para simplificar la creación de diagramas. Puede arrastrar y soltar los controles sobre una paleta de diseño, alinear y agrupar los controles de diagrama y acelerar la asignación de etiquetas con la funcionalidad de búsqueda y reemplazo.

# Línea RTAC de controladores de automatización

Los RTAC SEL ofrecen de todo, desde poderosas soluciones de administración de datos hasta un control determinista y preciso para aplicaciones industriales y de empresas suministradoras de energía. Las características de seguridad cibernética integradas facilitan el monitoreo y el control de misión crítica seguros y, a su vez, garantizan el cumplimiento normativo. Con nuestra garantía de 10 años a nivel mundial y nuestro soporte técnico insuperable, el RTAC es la opción ideal para una automatización determinista de alta velocidad.

Características	SEL-3555	SEL-3530 3U/1U	SEL-3530-4	SEL-3505/ SEL-3505-3	SEL-3560	SEL-2240 Axion® con el módulo SEL-2241
<b>Procesador</b>	Intel Xeon de cuatro núcleos a 2.0 GHz	533 MHz	533 MHz	333 MHz	Intel Xeon de cuatro núcleos a 2.0 GHz	533 MHz
<b>RAM</b>	Hasta 16 GB	1 GB	1 GB	512 MB	Hasta 16 GB	1 GB
<b>Almacenamiento</b>	De 30 a 480 GB	2 GB	2 GB	2 GB	De 30 a 480 GB	2 GB
<b>Temperatura de funcionamiento</b>	De -40 °C a +75 °C (de -40 °F a +167 °F)	De -40 °C a +85 °C (de -40 °F a +185 °F)			SEL-3560S: De -40 °C a +75 °C (de -40 °F a +167 °F) SEL-3560E: De -40 °C a +60 °C (de -40 °F a +140 °F)	De -40 °C a +85 °C (de -40 °F a +185 °F)
<b>Video e IHM gráfica</b>	Visualización y control desde un navegador web; video integrado; 1 DisplayPort; 2 puertos DVD-D	Visualización y control desde un navegador web			Visualización y control desde un navegador web; video integrado; 1 DisplayPort; 2 puertos DVD-D	Visualización y control desde un navegador web
<b>Fuente de poder</b>	<b>Redundante</b> 120/240 Vca, 125/250 Vcd; o 48 Vcd	<b>Simple</b> 120/240 Vca, 125/250 Vcd; 48/125 Vcd, 120 Vca; o 24/48 Vcd		<b>Simple</b> 12/24 Vcd o 24/48 Vcd	SEL-3560S: Redundante opcional SEL-3560E: Simple 120/240 Vca, 125/250 Vcd; o 48 Vcd	<b>Redundante</b> 120/240 Vca, 125/250 Vcd; o 24/48 Vcd
<b>Puertos Ethernet</b>	2 estándar (hasta 8 adicionales con expansión PCIe)	3	2	2	SEL-3560S: 2 estándar SEL-3560E: 2 estándar (hasta 8 adicionales con expansión PCIe)	2
<b>Puertos seriales</b>	8 estándar (hasta 18 adicionales con expansión PCIe)	33 (3U)/17 (1U)	4	SEL-3505: 4 SEL-3505-3: 3	SEL-3560S: 2 estándar SEL-3560E: 8 estándar (hasta 6 adicionales con expansión PCIe)	4
<b>Puertos USB</b>	6 USB 3.1	USB-B	USB-B	USB-B	6 USB 3.1	USB-B
<b>Tamaño/Montaje</b>	Montaje en panel/3U de rack	Montaje en panel/3U o 1U de rack	Montaje en panel/1U medio de rack, superficial o riel DIN	Montaje en riel DIN o superficial	Montaje en riel DIN o superficial	Montaje en panel/5U de rack o superficial (10 ranuras, 4 ranuras y 4 ranuras duales)
<b>Entradas y salidas digitales y analógicas</b>	1 SD	8 SD/24 ED (3U); 1 SD/1 ED (1U)	1 SD/1 ED	SEL-3505: 1 SD/1 ED SEL-3505-3: 3 SD/8 ED	1 SD	<b>Módulos disponibles</b> ED, SD, SD de alta corriente rápida, EA de CD, EA de CA, SA de CD
<b>Otras características</b>	Recubrimiento protector	Recubrimiento protector	Recubrimiento protector	SEL-3505: Módem V.92 <b>Ambos:</b> Recubrimiento protector, sensor de luz ambiental y acelerómetro	Recubrimiento protector	Recubrimiento protector
<b>IHM del RTAC</b>	IHM del RTAC integrada	IHM del RTAC integrada	IHM del RTAC integrada	N/C	IHM del RTAC integrada	IHM del RTAC integrada



### RTAC SEL-3555E1

RTAC SEL-3555 es una poderosa solución de RTAC de tamaño completo con opciones flexibles para sus aplicaciones más exigentes.



### RTAC SEL-3560

El RTAC industrial compacto SEL-3560 viene en dos factores de forma y ofrece la potencia y la flexibilidad del SEL-3555 en un tamaño más pequeño.



### RTAC SEL-3530/3530-4

Los RTAC SEL-3530/3530-4 son ideales para la concentración de datos de subestaciones, para la conversión de protocolos, y para proporcionar una IHM local o remota para fines de visualización y control.



### RTAC SEL-3505/3505-3

Los RTAC SEL-3505/3505-3 son versiones de menor voltaje de los SEL-3530, aptos para usar en entornos industriales y de empresas suministradoras de energía. Estos RTAC compactos son ideales para gabinetes pequeños, como controles de restaurador, controles de bancos de condensadores o gabinetes de inversores que están expuestos a entornos hostiles.



### SEL-2240 Axion con módulo RTAC

El SEL-2240 Axion, una solución de control y E/S modular completamente integrada, es ideal para aplicaciones industriales y de empresas suministradoras de energía. Combina las comunicaciones, la seguridad integrada y el motor de lógica IEC 61131 de los RTAC de SEL con un conjunto resistente de módulos de E/S que brindan un rendimiento de control determinista de alta velocidad a través de una red EtherCAT®.

# Especificaciones del SEL-3555

General	
<b>CPU</b>	Procesador de cuatro núcleos Xeon E3-1505L Velocidad 2.0 GHz de base, 2.8 GHz turbo Memoria caché: 1 MB L2, 8 MB L3
<b>RAM</b>	8 GB DDR4 ECC PC4-17000 (2,133 MHz) Expandible hasta 16 GB
<b>Video</b>	Controlador Intel HD Graphics P530 Salidas de pantalla independientes: 3 Resolución máxima de DVI-D: 1920 × 1200 bpp Resolución máxima de DisplayPort 1.2: 4096 × 2304 bpp Almacenamiento de video: De 30 a 480 GB
<b>USB</b>	4 puertos en el panel posterior, 2 puertos en el panel frontal Cumplen con USB 3.0, 2,000 mA de corriente cada uno
<b>Ethernet</b>	ETH 1: Intel WGI219LM, 10/100/1000 Mbps ETH 2: Intel WGI210IT, 10/100/1000 Mbps Tarjetas de expansión Ethernet SEL-3390E4 PCIe x4 Hasta 8 puertos 10/100/1000 Mbps adicionales, enchufable de factor de forma pequeño (SFP) de cobre o de fibra LC*
<b>Serial</b>	2 puertos EIA-232, conectores DB-9, 300 a 115,200 bps 6 puertos EIA-232/422/485, conectores RJ45, 300 a 921,600 bps Tarjetas de expansión seriales SEL-3390S8 PCIe x1: Hasta 18 puertos EIA-232/422/485 adicionales, conectores RJ45, 300 a 921,600 bps*
<b>IHM</b>	Se puede visualizar de manera remota o mediante la pantalla local*
<b>E/S de código de tiempo</b>	Entrada con la tarjeta de expansión SEL-3390S8 suministrada, conector RJ45, IRIG-B demodulada compatible con TTL
<b>Fuente de poder</b>	120/240 Vca o 125/250 Vcd, o 48 Vcd; 50/60 Hz Fuentes de poder duales *
<b>Espectro de temperaturas de funcionamiento</b>	De -40 °C a +75 °C (de -40 °F a +167 °F)
<b>Peso</b>	9.072 kg (20 lb)

\*Característica opcional

EtherCAT® es una marca comercial registrada y tecnología patentada, con licencia de Beckhoff Automation GmbH, Alemania.

## SCHWEITZER ENGINEERING LABORATORIES

Haciendo la energía eléctrica más segura, más confiable y más económica  
(+52) 01 800 228 2000 | servicioclientes@selinc.com | selinc.com/es

© 2020 por Schweitzer Engineering Laboratories, Inc.  
20210310

Protocolos
<b>Cliente</b> CDC Tipo II Courier CP 2179 DNP3 serial, DNP3 LAN/WAN eDNA Ethernet/IP: Cliente de mensajería explícita* Protocolo de transferencia de archivos (FTP)/FTP seguro (SFTP)* Flex Parse IEC 60870-5-101/104 IEC 60870-5-103 Servicios de archivos de clientes MMS e IEC 61850 MMS* Sincrofasores IEEE C37.118 LG 8979 Modbus RTU, Modbus TCP Protocolos de SEL SES-92 Protocolo simple de administración de red (SNMP)
<b>Servidor</b> CDC Tipo II DNP3 Modbus DNP3 serial, DNP3 LAN/WAN Ethernet/IP: Adaptador de mensajería implícita* FTP/SFTP IEC 60870-5-101/104 Servicios de archivos de servidor MMS e IEC 61850 MMS* Sincrofasores IEEE C37.118 LG 8979 Modbus RTU, Modbus TCP Protocolos de SEL SES-92 SNMP Agent
<b>Punto a punto</b> IEC 61850 GOOSE* Network Global Variable List (NGVL) Comunicaciones MIRRORRED BITS de SEL
<b>Protocolo de bus de campo</b> EtherCAT a módulos de E/S SEL Axion

