

SEL-651R

Control de restaurador avanzado

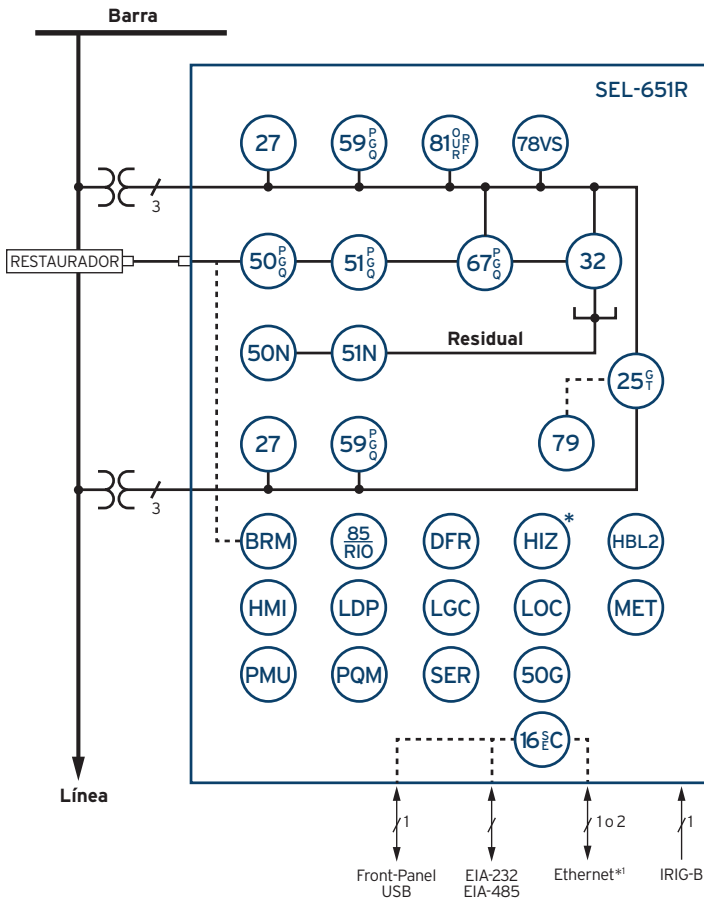


El estándar de la industria para el control de restaurador

- Las capacidades de protección avanzadas del restaurador admiten el aislamiento de fallas y la restauración de alta velocidad coordinados.
- El disparo trifásico o monofásico reduce al mínimo las interrupciones de servicio del cliente y mejora los valores de fiabilidad.
- La tecnología Arc Sense™ mejora la seguridad pública y reduce al mínimo los peligros de incendio ocasionados por los conductores derribados.
- La detección rápida de la operación en isla, la sincronización precisa y el disparo conforme a IEEE 1547-2018 le permiten interconectar recursos de energía distribuidos (DER) con seguridad.
- El bloqueo de segundo armónico protege a los elementos de sobrecorriente de la corriente de inserción del transformador.



Presentación funcional general



NÚMEROS/ACRÓNIMOS Y FUNCIONES SEGÚN ANSI

16 seg.	Acceso de seguridad (serial, Ethernet)
25 (G,T)	Comprobación de sincronismo de la interconexión/generador
27	Bajo voltaje
32	Potencia direccional
50G	Best Choice Ground
50N	Sobrecorriente de neutro
50 (P,G,Q)	Sobrecorriente (fase, conexión a tierra, secuencia negativa)
51 (P,G,Q)	Sobrecorriente de tiempo (fase, conexión a tierra, secuencia negativa)
51N	Sobrecorriente de tiempo de neutro
59 (P,G,Q)	Sobrevoltaje (fase, conexión a tierra, secuencia negativa)
67 (P,G,Q)	Sobrecorriente direccional (fase, conexión a tierra, secuencia negativa)
78VS	Commutación vectorial
79	Autorrestauración
81 (O,U,R)	Frecuencia (sobrefrecuencia, subfrecuencia, tasa)
81RF	Tasa rápida de cambio de frecuencia
85 RIO	Comunicaciones SEL MIRRORING®
DFR	Reportes de eventos
HIZ	Tecnología Arc Sense (AST)* de SEL
IHM	Interfaz del operador
LGC	Ecuaciones de control SELogic®
MET	Medición de alta precisión
PMU	Sincrofasores
PQM	Caída, aumento e interrupción de voltaje
SER	Registrador de eventos secuenciales

FUNCIONES ADICIONALES

BRM	Monitor de desgaste de interruptor
HBL2	Bloqueo de segundo armónico
LDP	Perfil de datos de carga
LOC	Localizador de fallas

*Característica opcional

¹Cobre o fibra óptica

Compatible con restauradores populares

El control de restaurador avanzado SEL-651R funciona con diversos restauradores para brindar funcionamiento completo sin configuración. Todas las interfaces están diseñadas y comprobadas para superar la norma IEEE C37.60. Los certificados están disponibles en selinc.com/SEL-651R.

G&W

Control Power Viper-S

Viper-LT

Viper-S

Viper-SP

Viper-ST

Viper-G

Otros restauradores

Restaurador moldeado al vacío (MVR) de Elastimold

Joslyn TriMod 300R

Joslyn TriMod 600R

OVR-3 (15 y 27 kV solamente)

Gridshield, 32 pines (15, 27 y 38 kV)

Gridshield, 42 pines (15, 27 y 38 kV)

VR-3S (solo 15 y 27 kV)

CXE

NOVA con alimentación auxiliar

NOVA con alimentación de control

NOVA NX-T

NOVA triple monofásico

RE

RVE

RXE

VSA

VSO

VWE

VWVE 27

VWVE 38X

WE

WVE 27

WVE 38X

GVR*

SDR triple monofásico

SDR trifásico

OSM_150

*Cuando está equipado con un módulo de interfaz

Una única interfaz de restauradores múltiples funciona con varios restauradores

Obtenga un control de restaurador para admitir varios modelos de restaurador. Puede conectar cualesquiera de los siguientes restauradores al SEL-651R con la interfaz de restauradores múltiples:

G&W

Viper-LT

Viper-ST

Otros restauradores

Elastimold MVR

Gridshield, 32 pines (15, 27 y 38 kV)

Gridshield, 42 pines (15, 27 y 38 kV)

NOVA NX-T

OSM_150

Características clave

Compatibilidad sin configuración para muchos restauradores

Se ofrecen interfaces para el SEL-651R disponibles para muchos restauradores diferentes. El uso de un control de restaurador común en todo su sistema simplifica la instalación, reduce la capacitación y disminuye los errores de operación.

Disparo monofásico y restauración

Reduzca los impactos al sistema y el cliente con disparo monofásico y restauración. Puede mejorar la fiabilidad manteniendo el servicio de los clientes que no estén en la fase con falla del alimentador.

Detección de fallas de alta impedancia

La tecnología AST de SEL detecta muchas fallas de alta impedancia y conductores derribados y, a su vez, mantiene una protección segura. La tecnología AST del SEL-651R ejerce una detección de fallas de alta impedancia en el alimentador para reducir las probabilidades de que un conductor derribado no sea detectado.

Protección de interconexión

Use el SEL-651R para interconectar microrredes y DER a sistemas de energía eléctrica del área. Cumple y supera los requisitos de uso en un punto de interconexión o un punto de acoplamiento común, según IEEE 1547-2018. Asimismo, el SEL-651R es compatible con la detección rápida de operación en isla, que garantiza que el DER esté desconectado cuando la empresa suministradora de energía intente restaurar el alimentador.

Protocolos e interfaces de comunicaciones de avanzada

Integre el SEL-651R fácilmente a sistemas de automatización de distribución o SCADA. Hay puertos seriales EIA-232 y EIA-485 disponibles, además de dos puertos Ethernet metálicos y uno o dos de fibra. Entre los protocolos se incluyen DNP3, Modbus, IEC 61850 y el protocolo de redundancia paralela (PRP). PRP es un protocolo de redundancia basado en Ethernet que brinda conmutación por falla de red sin interrupciones en controles de restaurador SEL-651R con puertos Ethernet de cobre o de fibra dobles. Un puerto USB frontal ofrece acceso local de alta velocidad para cargar ajustes y descargar reportes.

Seis entradas de voltaje

El SEL-651R mide el voltaje a ambos lados del restaurador, por lo que es valioso, en especial, en esquemas de automatización de distribución controlados de forma anónima. Las entradas analógicas de bajo voltaje (LEA) permiten el uso de sensores de voltaje integrados, que reducen los costos y simplifican la instalación.

Protección avanzada

El SEL-651R incluye muchas características de protección avanzadas que garantizan un funcionamiento seguro y confiable, lo que incluye bloqueo de segundo armónico y controles de tasa de cambio de frecuencia (ROCOF). Estas características reducen al mínimo las operaciones indeseadas asociadas a la corriente de inrush del transformador y proporcionan un desacoplamiento más rápido de la generación distribuida en un alimentador.

Comunicaciones Ethernet seguras

Use la seguridad de control de acceso a medios (MACsec) para mejorar la seguridad cibernética existente del SEL-651R y reducir los gastos de operación y mantenimiento. MACsec protege el tráfico de Ethernet (excepto IEC 61850 GOOSE y PRP) entre un SEL-651R y un SEL-3622 o enrutadores/radios compatibles con MACsec para servidor de claves, para proporcionar comunicación confidencial y mantener la integridad de los mensajes entre dispositivos. La administración de claves se automatiza a través del protocolo de acuerdo de claves MACsec (MKA) para simplificar la puesta en marcha y mejorar la experiencia general del usuario.



Presentación general del producto

Los controles de navegación hacen la información más accesible.

LED tricolores opcionales programables por software para una mejor indicación del estado.

El puerto serial EIA-232 frontal proporciona acceso local.

Pulsadores de control programables y etiquetas configurables para facilidad de operación.

Pestillo de tres puntos estándar para mejorar la seguridad física.



Se muestra la opción de controlador de una sola puerta.

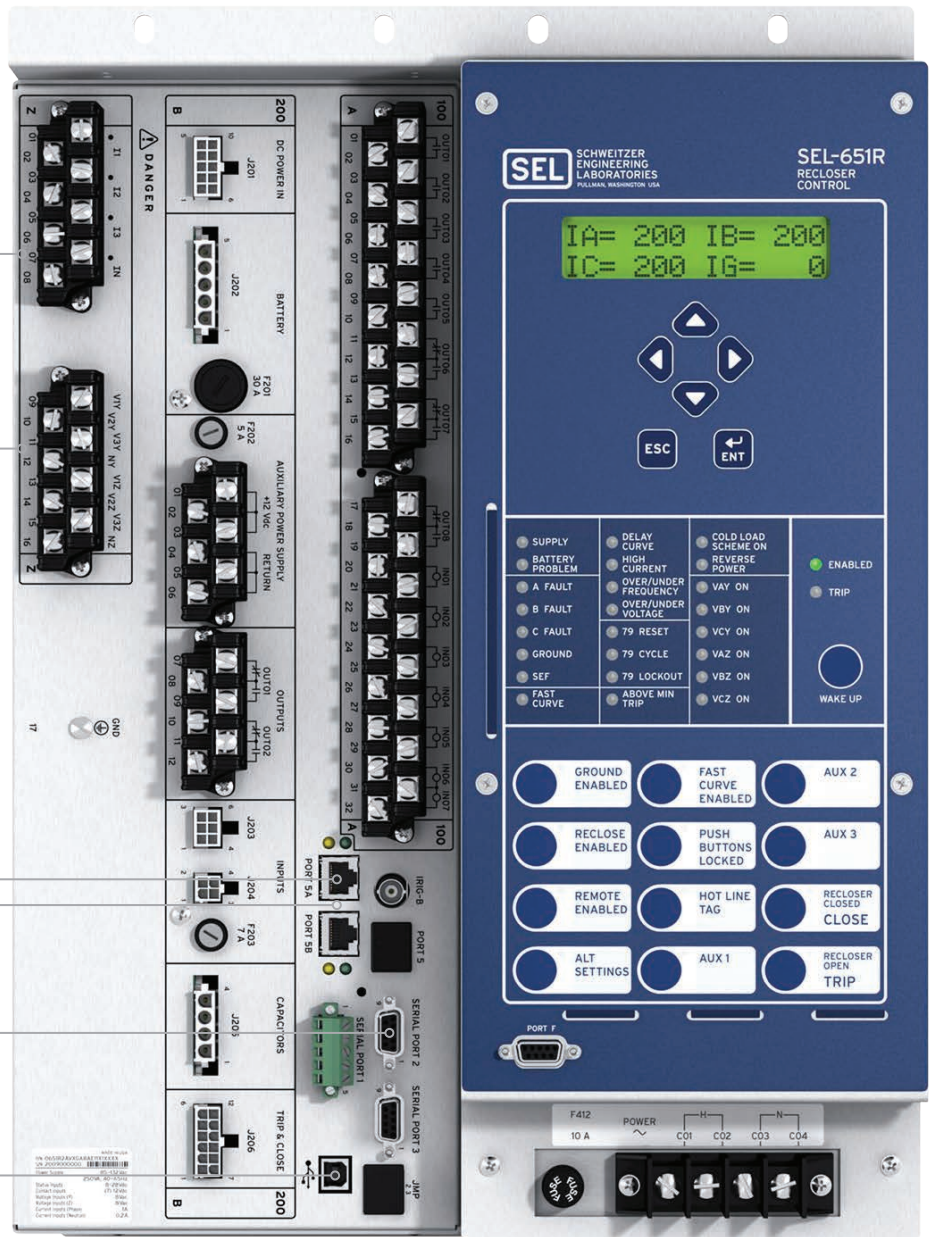
Las 64 variables SELoGic reemplazan los interruptores de panel tradicionales de panel tradicionales con 32 puntos de enclavamiento, 16 de control local y 32 de control remoto.

Estándar de seis entradas de voltaje con opciones de PT y LEA para las medidas a ambos lados del restaurador.

Modbus TCP multisesión y DNP3 estándar, opción de IEC 61850 para integración sencilla con sistemas existentes.

Los puertos Ethernet de cobre dobles estándar o los puertos Ethernet de fibra dobles opcionales permiten la comunicación entre dispositivos y proporcionan redundancia. También se ofrece un puerto Ethernet de fibra único opcional.

El estándar de dos puertos EIA-232, un puerto EIA-485 y un puerto USB proporciona varias opciones de comunicaciones.



Se muestra la opción de controlador de una sola puerta.

Aplicaciones

Control avanzado para la automatización de la distribución

Reconfigure de manera automática su sistema de distribución con el SEL-651R para aislar fallas y restablecer el servicio con rapidez, para impactar al menor número posible de usuarios. El SEL-651R es una parte integral de la solución de automatización de la distribución DNA® (automatización de red de distribución) de SEL. Con DNA, usted puede mejorar la fiabilidad, incrementar la eficiencia operativa y, a su vez, reducir los costos operativos.

La reconfiguración de red automática (ANR) mejora la fiabilidad del servicio mediante el aislamiento permanente de los segmentos con fallas y la restauración rápida del servicio a los segmentos sin fallas. Usted puede aplicar el SEL-651R en diversos sistemas, con comunicación entre dispositivos o sin ella.

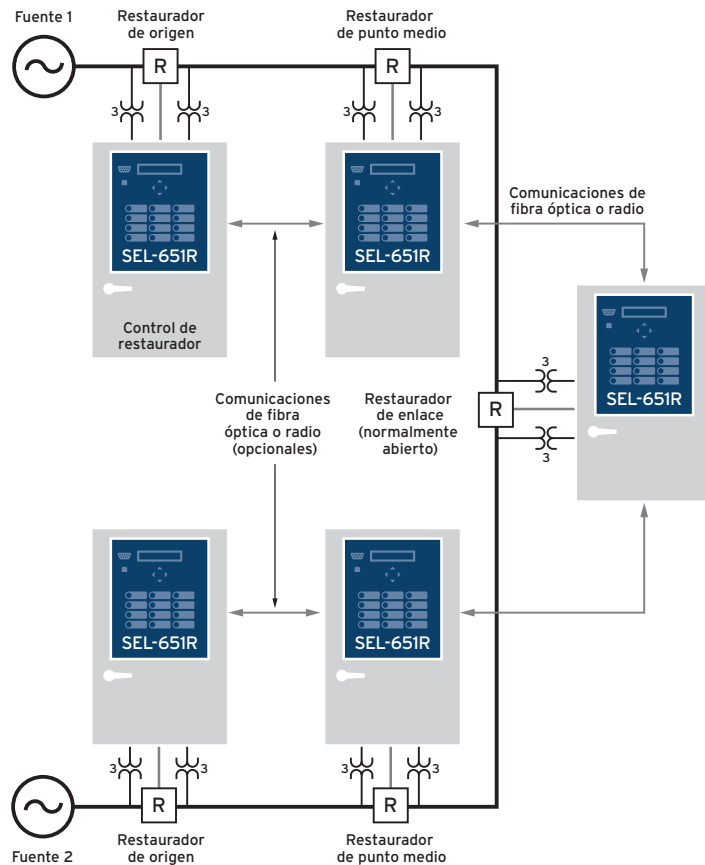
El SEL-651R incluye opciones lógicas y de recuento para detectar condiciones de pérdida de voltaje que indican aperturas en restauradores aguas arriba. Usted puede cambiar la sensibilidad de los ajustes en los controles de restaurador intermedios antes de que se cierre el restaurador de circuito. El recuento de disparos del restaurador o la coordinación de tiempo le permiten determinar el segmento con falla.

El SEL-651R incluye seis entradas de voltaje para supervisar voltajes en ambos lados del restaurador, para asegurar un ANR seguro y protegido.

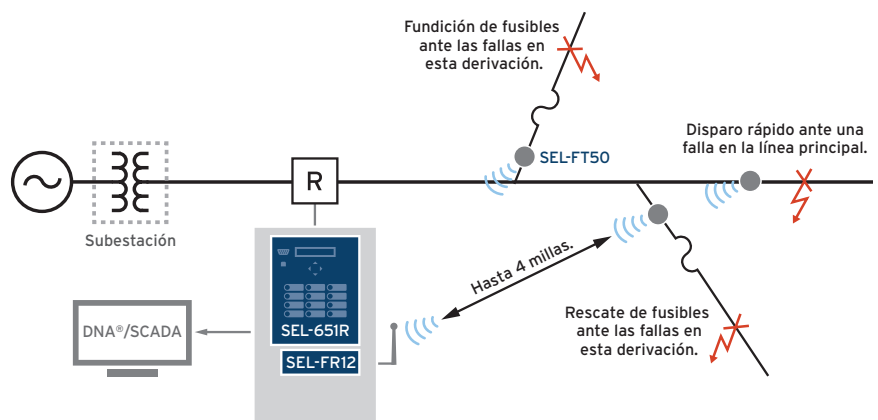
Acelere la protección de distribución

Combine el sistema de recepción y transmisión de fallas SEL-FT50 y SEL-FR12 con el SEL-651R para obtener una protección más inteligente. Los transmisores de fallas SEL-FT50, ubicados en los ramales, los laterales y la línea principal, comunican de manera inalámbrica la ubicación de la falla al SEL-651R en 6 ms. Esto le permite adaptar rápidamente su coordinación.

- Genere disparos lo más rápido posible para las fallas en la línea principal, sin esperar la coordinación de los fusibles o los controles de restauradores aguas abajo.
- Combine esquemas adaptados de rescate y fundición de fusibles de acuerdo con la ubicación de la falla.
- Deshabilite la restauración para las fallas que se encuentran en secciones del alimentador bajo tierra.



Comuníquese directamente con cualquier SEL-651R a través de comunicaciones seriales o Ethernet, sin necesidad de una unidad terminal remota (UTR) de campo.



Adapte su esquema de coordinación en el SEL-651R según la ubicación de la falla. El sistema de SEL-FT50 y SEL-FR12 envía información sobre la falla por vía inalámbrica en 6 ms al control de restaurador.

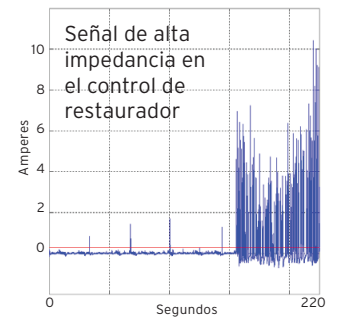
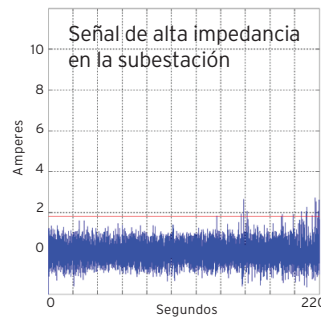
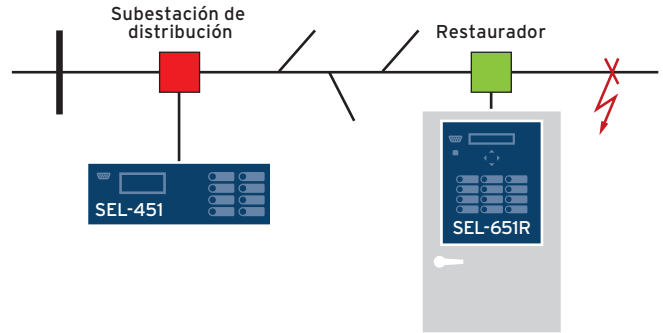
Detección de fallas de alta impedancia

Las fallas de alta impedancia, como los conductores derribados en superficies de conducción deficiente, crean niveles de corriente de falla que son demasiado bajos para ser detectados por elementos convencionales de protección de sobrecorriente. El SEL-651R con AST detecta muchas fallas de alta impedancia, al tiempo que mantienen una protección segura.

El SEL-651R con AST es fácil de comprender, configurar y probar. Incluye algoritmos de protección directos con dos niveles de sensibilidad y un modo de prueba.

Coordinación

Cuando el AST está presente en múltiples dispositivos en un solo alimentador, el relé o el control más cercano a una falla de alta impedancia detecta la señal más fuerte y aísla la falla para coordinarse con otros relés o controles en el sistema. Esta coordinación solo aísla el segmento fallado de la línea y minimiza el número de clientes afectados por una falla de alta impedancia. Usted puede usar comunicaciones entre relés para mejorar el rendimiento de protección de la tecnología AST en disposiciones de alimentador complejas o en el caso de volver a configurar un alimentador.



El SEL-651R ofrece detección de falla de alta impedancia y brinda una mejor detección por estar más cerca de la falla.



Seguridad multicapa

Configure el SEL-651R con MACsec para obtener seguridad punto a punto. Añada IPsec al SEL-3622 para obtener seguridad de red de extremo a extremo.

IPsec

Añada el gateway de seguridad SEL-3622 para obtener acceso de VPN IPsec cifrado al SEL-651R. El SEL-3622 también actúa como firewall y ofrece protección contra malware con el antivirus de lista de permitidos exe-GUARD®. El SEL-3622 autentica usuarios; administra contraseñas; registra e informa eventos Syslog; y tiene sensores de seguridad física para advertir sobre el acceso no autorizado al gabinete del SEL-651R.



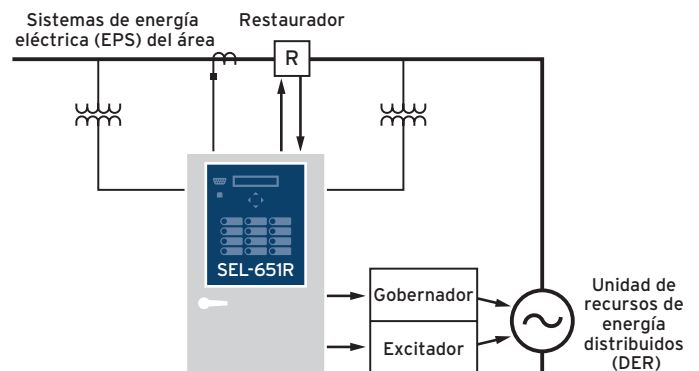
Proteja las interconexiones de DER

Use el SEL-651R para interconectar microrredes y DER a sistemas de energía eléctrica del área. Juntos, el SEL-651R y el restaurador ofrecen una solución compacta para montaje en poste para interconectar DER con líneas de distribución elevadas. Las empresas suministradoras de energía, los consultores, los propietarios de microrredes y los propietarios de DER pueden usar esta solución en el punto de acoplamiento común, según se define en IEEE 1547-2018. El SEL-651R funciona con controladores de microrredes y sistemas de control de generadores; y ofrece detección rápida de funcionamiento en isla para garantizar la protección de los DER.

MACsec

El SEL-651R utiliza MACsec para proteger el tráfico de Ethernet (excepto IEC 61850 GOOSE y PRP), proporcionando integridad, autenticidad, prevención de reproducción y confidencialidad opcional para las comunicaciones. MACsec es un protocolo criptográfico "salto por salto" no enrutable que protege las tramas de Ethernet a partir de la capa de enlace de datos (capa 2 de OSI).

Cuando está habilitado, MACsec establece un enlace bidireccional seguro entre los dispositivos conectados después de que se hayan intercambiado y verificado las claves de seguridad. La administración de claves está automatizada con MKA, que proporciona capacidades que incluyen detección de redes, autenticación mutua, administración de claves, administración de parámetros y retardo limitado. La puesta en marcha se puede simplificar aún más con un modo de configuración que completa automáticamente los ajustes necesarios.

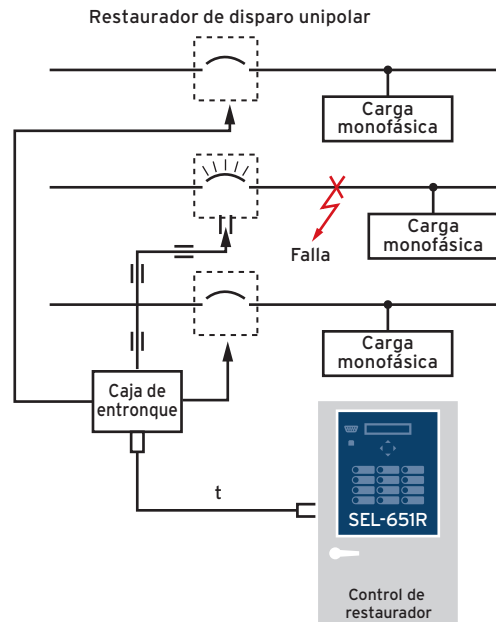


Interconexión típica entre empresa suministradora de energía y DER.

Minimice el impacto de las interrupciones de servicio sobre los usuarios con disparos monofásicos en el SEL-651R

Mejore la fiabilidad manteniendo el servicio a los usuarios que no se encuentran en la fase fallada del alimentador. Los modos disponibles para operación de disparo-restauración-bloqueo para disparo monofásico son:

- Disparo trifásico/restauración, bloqueo trifásico.
- Disparo monofásico/restauración, bloqueo trifásico.
- Disparo monofásico/restauración, bloqueo monofásico.
- Restauración/disparo monofásico, bloqueo monofásico, bloqueo trifásico si hay dos o más fases involucradas.

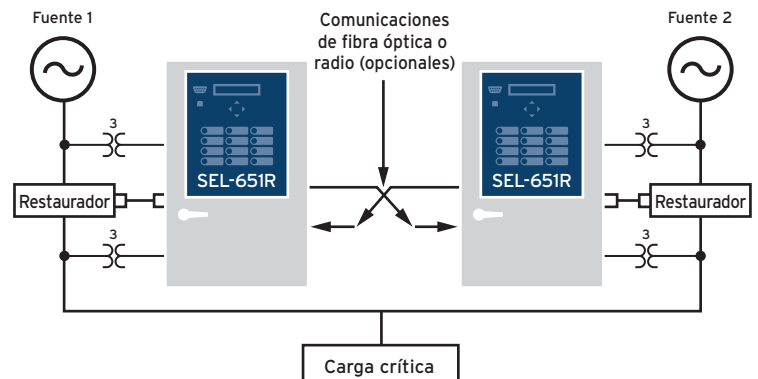


El disparo monofásico solo aísla la fase con falla.

Aplice esquemas de transferencia automática de fuente

El SEL-651R le permite mantener una alimentación confiable para cargas críticas que requieren un servicio de doble alimentador. Al usar la tecnología de comunicaciones MIRRORRED BITS de SEL entre los controles de restaurador, usted puede tomar decisiones inteligentes sobre el funcionamiento para volver a conectar las cargas sin fallas. Las comunicaciones MIRRORRED BITS le permiten comunicarse de manera segura y compartir el estado del restaurador, el estado de la fuente y demás información lógica entre los controles de restaurador SEL-651R.

Personalice la acción de regreso a la normalidad incorporando una comprobación de sincronismo para el regreso de fuente paralela o la interrupción previa a la conexión cuando los voltajes de la fuente no están en fase.



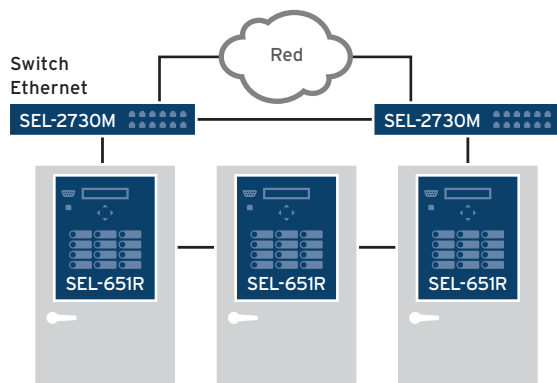
Use el SEL-651R como parte de un esquema de transferencia automática de fuente.

Integración

Integre el SEL-651R rápidamente en redes de comunicaciones Ethernet o seriales con protocolos DNP3 y Modbus estándar, o IEC 61850 opcional. El SEL-651R viene estándar con tres puertos seriales EIA-232 independientes, un puerto EIA-485, un puerto USB y dos puertos Ethernet metálicos para comunicaciones externas. Entre las alternativas opcionales para el puerto Ethernet se incluyen fibra simple y fibra doble redundante. PRP está disponible como una opción estándar en los controles de restaurador SEL-651R con puertos Ethernet de cobre dobles o puertos Ethernet de fibra dobles. PRP es un protocolo de redundancia basado en Ethernet que brinda conmutación por falla de red sin interrupciones para sistemas como subestaciones eléctricas.

Mediante una conexión Ethernet, usted puede cargar firmware al SEL-651R en menos de un minuto. Además, puede descargar reportes de eventos de 60 ciclos de duración y 128 muestras por ciclo.

Los puertos Ethernet ofrecen acceso para ingeniería local y remota, SCADA, protección y control en tiempo real, restauración de bucle, detección de operación en isla, bloqueo y esquemas de disparo rápido de barra. El SEL-651R funciona bien en sistemas de automatización de distribución, incluyendo esquemas de bucle y sistemas entre pares de alta velocidad.



Protocolos de comunicaciones

Comunicaciones MIRRORRED BITS

Sincrofasores IEEE C37.118

IEC 61850 GOOSE*

IEC 61850 MMS*

Modbus TCP

Modbus RTU

Telnet

DNP3 Serial

DNP3

Servidor web

Protocolo simple de tiempo de red (SNTP)

FTP

SEL Fast Messages

ASCII

IRIG-B

PRP

Medios de comunicaciones

Ethernet 10/100BASE-T

Ethernet 10/100BASE-FX

EIA-232 serial

EIA-485 serial

USB tipo B

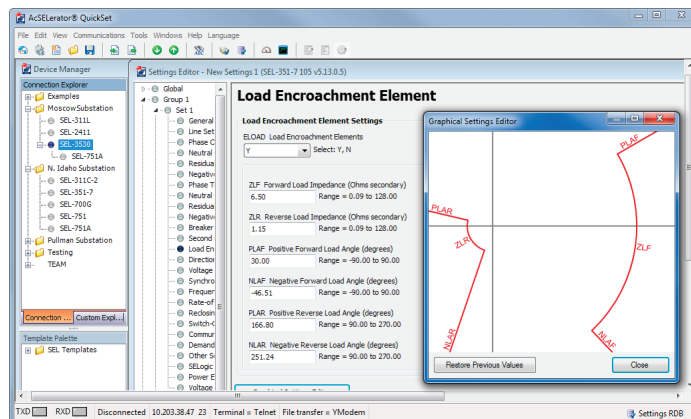
BNC (IRIG-B)

*Característica opcional

Software ACSELERATOR®

Ahorre tiempo y simplifique la configuración con el software gratis ACSELERATOR QuickSet® SEL-5030. QuickSet le permite hacer lo siguiente:

- Desarrollar configuraciones fuera de línea con una interfaz basada en menús y enlaces directos al manual de instrucciones para obtener una fácil referencia de ayuda. Puede acelerar la instalación al copiar los archivos de ajustes existentes y modificar los elementos específicos de la aplicación.
- Poner en marcha rápidamente los controles de restaurador SEL-651R. Puede usar plantillas de ajustes para personalizar la interfaz de manera que el personal de campo solo vea los ajustes que necesita al trabajar con el control de restaurador. Se ofrecen plantillas de diseño para aplicaciones comunes en el sitio electrónico de SEL.
- Obtenga acceso a su plantilla de ajustes en cualquier momento. Puede almacenar plantillas en el SEL-651R y recuperarlas para tener fácil acceso en el campo.
- Consulte más datos previos y posteriores a la falla con los reportes de eventos de alta resolución y con longitud de 60 ciclos, a 128 muestras por ciclo, para identificar la causa raíz de los problemas o para tomar decisiones acerca del diseño del sistema.



Visualice datos del sistema y optimice los ajustes de relés con QuickSet.

Monitoreo y medición

El SEL-651R mide las distorsiones de la señal hasta el armónico número 16 para cada entrada de corriente y voltaje. El control de restaurador calcula la distorsión armónica total y proporciona el valor como elemento de control para generar alarmas y disparos.

Usted puede reducir el costo de instalación de los paneles de control de alimentador al evitar el montaje de dispositivos de medición por separado. Las cantidades medidas con alta precisión de SEL incluyen la media cuadrática (RMS) de voltajes de fase, corrientes y alimentación.

Personalización

SEL ofrece una variedad de accesorios para optimizar la eficiencia y el funcionamiento del control de restaurador. Usted puede crear una solución personalizada para satisfacer las necesidades de su aplicación. Algunos de los accesorios más populares incluyen un calentador de gabinete, un estante accesorio, bloques de fusibles y conectores precableados. Muchos accesorios están disponibles con instalación de fábrica o como kits de actualización en el campo. A continuación, se detallan algunos de los accesorios disponibles para crear una solución de restaurador robusta.



Reloj sincronizado por satélite SEL-2401

Proporcione una hora precisa para las medidas de sincrofases con el SEL-2401, que tienen una precisión de ± 100 nanosegundos para que la hora se actualice de forma automática.



Adaptador serial BLUETOOTH® SEL-2925

Proteja a su personal contra condiciones peligrosas permitiéndoles controlar y supervisar el equipo desde sus vehículos u otros sitios seguros. El SEL-2925 transmite datos a hasta 115,200 bits por segundo a distancias de 100 metros (300 pies) en aplicaciones típicas.



Transceptor de radio serial SEL-3031

Combine tres puertos seriales en un radio para permitir hasta tres conexiones y protocolos diferentes que operen en simultáneo. El radio de salto de frecuencia de amplio espectro transmite datos en la banda ISM de 900 MHz sin licencia, para brindar una vía de comunicaciones económica o un sistema de comunicaciones de respaldo.



Enrutador celular SEL-3061

El SEL-3061 es una solución de comunicaciones inalámbricas segura diseñada para aplicaciones críticas. Para las empresas suministradoras de energía eléctrica, el enrutador ofrece conectividad a dispositivos como controles de restaurador, interruptores a motor, bancos de capacitores, reguladores de voltaje, subestaciones y mucho más. La combinación de puertos seriales y Ethernet proporciona flexibilidad para la aplicación; y el uso de redes públicas con túneles seguros facilita la instalación sin renunciar a la seguridad.



Gateway de seguridad SEL-3622

Por ser un enrutador, un punto de conexión VPN y un dispositivo de firewall, el SEL-3622 puede ofrecer un acceso de usuario proxy y seguro para el SEL-651R. El SEL-3622 ayuda a crear un seguimiento de auditoría de usuario a través de una autenticación y autorización para el control de restaurador que es poderosa, centralizada y basada en el usuario. El SEL-3622 asegura las comunicaciones de su sistema de control con un firewall con estado de denegación por defecto, poderosos protocolos criptográficos y registros para conocimiento del sistema.



Interruptor para indicación de posición de puerta

Monitoree la posición de la puerta del gabinete y envíe una señal de alarma a SCADA cuando se haya abierto el gabinete. Puede usar esta característica de seguridad sencilla para detectar y responder ante la presencia de intrusos indeseados.



Sensores e indicadores de falla de SEL

Combine el SEL-651R con el sistema SEL-FT50 y SEL-FR12 o los indicadores de circuito con falla de SEL para proporcionar información sobre la ubicación de la falla a fin de tomar decisiones más inteligentes sobre la protección y reducir los tiempos de restauración.

La marca y los logotipos BLUETOOTH® son marcas comerciales registradas propiedad de Bluetooth SIG, Inc., y todo uso de dichas marcas por parte de SEL es bajo licencia.

Especificaciones SEL-651R

Especificaciones generales

Restauradores compatibles	G&W Electric: Control Power Viper-S, Viper-LT, Viper-S, Viper-SP, Viper-ST y Viper-G Otros restauradores: Restaurador moldeado al vacío (MVR) de Elastimold; Joslyn TriMod 300R; Joslyn TriMod 600R; OVR-3 (solo 15 y 27 kV); Gridshield, 32 pines (15, 27 y 38 kV), Gridshield, 42 pines (15, 27 y 38 kV); y VR-3S (solo 15 y 27 kV) CXE, NOVA con alimentación auxiliar; NOVA con alimentación de control; NOVA NX-T; NOVA triple monofásico; RE; RVE; RXE; VSA; VSO; VWE; VWVE 27; VWVE 38X; WE; WVE27; y WVE38X GVR (cuando está equipado con un módulo de interfaz) SDR triple monofásico y SDR trifásico OSM_150
Entradas de corriente	IA, IB e IC: 1 A nominal IN 0.2 A nominal
Entradas de voltaje de CA	300 V máximo (TP) LEA de 8 V máximo (IEEE C37.92) LEA interna Eaton (Cooper) (37 V) LEA SVM I Lindsey (200 V, 1 M Ω) Entradas LEA SDR Siemens
Frecuencia y rotación de fases	Frecuencia del sistema 60/50 Hz Rotación de fases ABC/ACB
Puertos de comunicaciones	EIA-232 (3 puertos) USB tipo B EIA-485 Puerto Ethernet: Conectores RJ-45 10/100BASE-T dobles Conector LC 100BASE-FX simple (opcional) Conector LC 100BASE-FX doble (opcional)
Protocolos de comunicaciones	SEL, IEC 61850 (opcional), PRP (para modelos con Ethernet doble de cobre o fibra), comunicaciones MIRRORING BITS, Modbus, DNP3, protocolos ASCII, SNTP, IEEE C37.118 (sincrofasores), servidor web integrado
Interconexión de DER	IEEE 1547-2018
Fuente de alimentación	120 Vca, 230 Vca, 48 Vcd o 125 Vcd Intervalo nominal: 85–132 Vca; 170–265 Vca; 40–60 Vcd; o 100–137.5 Vcd
Peso	<125 lb sin accesorios
Reserva de batería	≥ 3.2 horas a -40 °C; y ≥ 9.6 horas a 25 °C (16 Ah estándar) ≥ 8 horas a -40 °C; y ≥ 24 horas a 25 °C (40 Ah opcional)
Temperatura de funcionamiento	Módulo de relés: de -40 °C a $+85$ °C (de -40 °F a $+185$ °F) Baterías: de -40 °C a $+80$ °C (de -40 °F a $+176$ °F) Unidad de SEL-651R entera: de -40 °C a $+55$ °C (de -40 °F a $+131$ °F)

SEL SCHWEITZER ENGINEERING LABORATORIES

Hacemos la energía eléctrica más segura, más confiable y más económica
+1.509.332.1890 | info@selinc.com | selinc.com

© 2022 por Schweitzer Engineering Laboratories, Inc.
20220722

